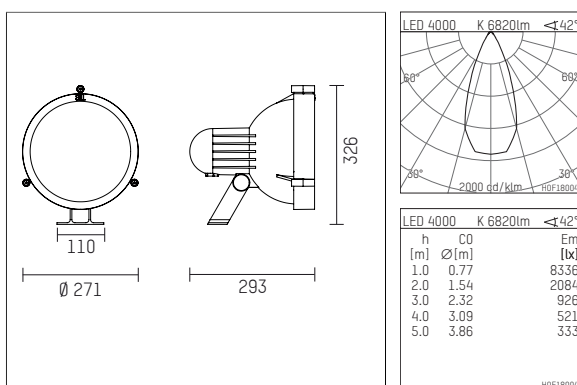




02M3070NWDE916 | silber

02M
Scheinwerfer
LED | 70 W 4000 K



- Scheinwerfer 02M
- zur Wand-, Boden- und Deckenmontage
- mit Montagebügel, in zwei Achsen schwenkbar
- mit LED 11260 lm
- Farbtemperatur: 4000 K
- Farbwiedergabeindex: CRI 80
- L90 / B10 (50.000h)
- SDCM < 3
- Leuchtenlichtstrom: 6820 lm
- Systemleistung: 70 W
- Lichtausbeute: 97,4 lm/W
- rotationssymmetrische Lichtverteilung, flood
- Ausstrahlungswinkel: 40 °
- eingebautes LED-Betriebsgerät, elektronisch (DALI), 220-240 V, 0/50/60 Hz
- Netzanschluss: Anschlussleitung 4-polig 1,5 mm², Länge: 500 mm
- Mit Rundsteckverbindung RST1615 für Leitungen mit Durchmesser 7,1-13mm und Querschnitt 0,25-2,5mm².
- Anschluss erfolgt installationsfreundlich außerhalb des Leuchtengehäuses
- Gehäuse aus Aluminium-Druckguss
- Sicherheitsglas, klar
- Länge: 293 mm, Breite: 271 mm, Höhe: 326 mm
- schwenkbar -80°/+40°
- Windangriffsfläche: 0,06 m²
- Gewicht: 5,9 kg
- Schutzart: IP65
- Schutzklasse II
- 5 Jahre Hoffmeister Garantie
- Entworfen und hergestellt in Deutschland
- maximale Umgebungstemperatur: 35 ° C
- Schlagfestigkeitsklasse: IK08
- Prüfzeichen: gefertigt nach DIN VDE 0711 / EN 60598, CE
- Farbe: silber (RAL9006)
- 02M3070NWDE916

- Übersicht des Zubehörs auf der/ den Folgeseite/ n

02M3070NWDE916

Zubehör

Optionales Zubehör

Typ	Abmessungen in mm	Artikelnummer	Abb.-Nr.
Vorsatzblende Länge 120mm für Scheinwerfer 02M und 14M		814M05000916	01
Außenblende 45° Länge 290mm für Scheinwerfer 02M und 14M		814M04000916	02
Anschlussleitung, mit Systemsteckverbindung (Buchse RST16i5) 4x1,5 2000mm		802M0021721	03
Anschlussleitung, mit Systemsteckverbindung (Buchse RST16i5) 4x1,5 4000mm		802M0022721	03
Anschlussleitung, mit Systemsteckverbindung (Buchse RST16i5) 4x1,5 6000mm		802M0023721	03
Anschlussleitung, mit Systemsteckverbindung (Buchse RST16i5) 4x1,5 8000mm		802M0024721	03
Anschlussleitung, mit Systemsteckverbindung (Buchse RST16i5) 4x1,5 10000mm		802M0025721	03
Anschlussleitung, mit Systemsteckverbindung (Buchse RST16i5) 4x1,5 12000mm		802M0026721	03

