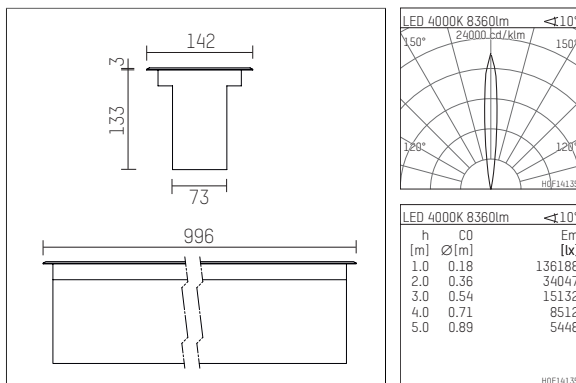




071 671 04 902 | Edelstahl

hi.vertical 2.0
Bodeneinbauleuchte
LED | 83 W 4000 K



- Bodeneinbauleuchte hi.vertical 2.0
- für den Einbau in separatem Erdeinbaugehäuse
- mit LED 9450 lm
- Farbtemperatur: 4000 K
- Farbwiedergabeindex: CRI >80
- L80 / B10 (50.000h)
- SDCM < 2
- Leuchtenlichtstrom: 8360 lm
- Systemleistung: 83 W
- Lichtausbeute: 100,7 lm/W
- symmetrische Lichtverteilung, spot
- Ausstrahlungswinkel: 10 °
- eingebautes LED-Betriebsgerät, elektronisch, 220-240 V, 0/50/60 Hz
- Netzanschluss: Anschlussleitung, H07RN-F 3x1,5 mm², Länge: 1300 mm
- Gehäuse aus Aluminium und Aluminium-Druckguss
- Abschlussrahmen aus Edelstahl
- *UNDEFINED TEXT*
- Länge: 996 mm, Breite: 142 mm
- Einbautiefe: 133 mm
- belastbar bis 1000 kg, 3000 kg mit separatem Einbaugehäuse oder Betoneingießgehäuse
- Optiken ± 15° schwenkbar, im Betrieb von außen einstellbar
- Gewicht: 11,5 kg
- Schutzart: IP68 1m / 0,5h
- Schutzklasse I
- 5 Jahre Hoffmeister Garantie
- Made in Germany
- maximale Umgebungstemperatur: 30 ° C
- Schlagfestigkeitsklasse: IK10
- Prüfzeichen: CE, gefertigt nach DIN VDE 0711 / EN 60598
- Farbe: Edelstahl
- 071 671 04 902

- Übersicht des Zubehörs auf der/ den Folgeseite/ n

071 671 04 902

Zubehör**Optionales Zubehör**

Typ	Abmessungen in mm	Artikelnummer	Abb.-Nr.
Vergießmuffe zum Anschluß an Erdkabel	LxBxH: 150 x 75 x 50	071 213 00 000	01
Verbindungs- muffe IP68 für Bodeneinbauleuchten	ØxL: 26,5 x 116	071 212 00 000	02
Betoneingießgehäuse, aus Edelstahl, belastbar bis 3t für Bodeneinbauleuchten hi.vertical 2.0	LxBxH: 1038 x 116 x 184	071 693 00 000	03
Erdeinbaugehäuse für Bodeneinbauleuchten hi.vertical 2.0 - bis 3t belastbar	LxBxH: 1042 x 174 x 173	071 698 00 000	04

