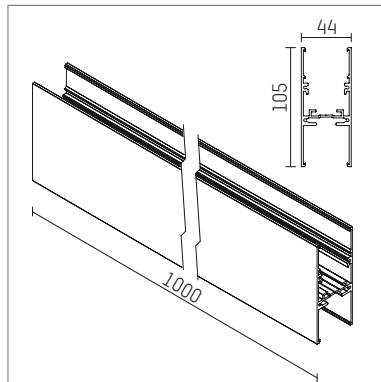




107 801 00 721 | schwarz

form.h44 | 1000 mm
Grundprofil



- Grundprofil form.h44 1000 mm
- zweiseitig offenes Profil zur Aufnahme weiterer Komponenten
- indirekt: zur Aufnahme von T16- / LED-Lichteinsätzen
- direkt: zur Aufnahme von control.x Stromschienen
- zur abgehängten Montage
- andere Kombinationen sind als Sonderausführung möglich
- vorbereitet zur Aufhängung mit Stahlseilen oder Pendelstangen
- Durchgangsverdrahtung möglich
- die Verbindung von Profilen und Profilverbindern erfolgt formschlüssig durch sichere mechanische Knebelverschluss-technik
- je Profil ist ein Verbindungsset enthalten
- Gehäuse aus stranggepresstem Aluminium
- *UNDEFINED TEXT*
- Länge: 1000 mm, Breite: 44 mm, Höhe: 105 mm
- Gewicht: 1,66 kg
- 5 Jahre Hoffmeister Garantie
- Made in Germany
- Prüfzeichen: gefertigt nach DIN VDE 0711 / EN 60598, CE
- Farbe: schwarz
- 107 801 00 721

- Übersicht des Zubehörs auf der/ den Folgeseite/ n

107 801 00 721
Zubehör

Optionales Zubehör

Typ	Abmessungen in mm	Artikelnummer	Abb.-Nr.
Abdeckung klar, L=872mm für form.h44	L: 872	107 821 00 000	01
Abdeckung klar, L=1172mm für form.h44	L: 1172	107 822 00 000	01
Abdeckung klar, L=1472mm für form.h44	L: 1472	107 823 00 000	01
Abdeckung klar, L=1772mm für form.h44	L: 1772	107 824 00 000	01
Anschlussleitung, 3 x 1,5 mm ² für form.h44	L: 2500	107 843 00 000	02
Anschlussleitung, 5 x 1,5 mm ² für form.h44	L: 2500	107 845 00 000	02
Anschlussleitung, 7 x 1,5 mm ² für form.h44	L: 2500	107 847 00 000	03
Befestigungselement, control.x für form.h44	LxBxH: 23 x 15 x 2	107 836 00 000	04
Montageelement Befestigungselement für Stahlseilabhängungen für form.h44	LxBxH: 22 x 40 x 9	107 840 00 000	05
Montageelement, Typ 90° Befestigungselement für Stahlseilabhängungen für form.h44	LxBxH: 55 x 55 x 9	107 841 00 000	06
Montageelement, Typ T/X Befestigungselement für Stahlseilabhängungen für form.h44	LxBxH: 72 x 39 x 9	107 842 00 000	07
Montageelement für Pendelrohrabhängungen für form.h44	LxBxH: 22 x 40 x 9	107 850 00 000	08
Montageelement, Typ 90° Befestigungselement für Pendelrohrabhängungen für form.h44	LxBxH: 55 x 55 x 9	107 851 00 000	06
Montageelement, Typ T/X Befestigungselement für Pendelrohrabhängungen für form.h44	LxBxH: 72 x 39 x 9	107 852 00 000	07
Abdeckung diffus, L=1172mm für form.h44	L: 1172	107 822 00 927	09
Abdeckung diffus, L=1472mm für form.h44	L: 1472	107 823 00 927	09
Abdeckung diffus, L=1772mm für form.h44	L: 1772	107 824 00 927	09
Abdeckung diffus, L=872mm für form.h44	L: 872	107 821 00 927	09
	L: 1172	107 816 03 000	10
	L: 1172	107 816 03 000 D	10
	L: 1172	107 816 04 000	10
	L: 1172	107 816 04 000 D	10
	L: 1472	107 817 03 000	10
	L: 1472	107 817 03 000 D	10
	L: 1472	107 817 04 000	10

107 801 00 721
Zubehör

Optionales Zubehör

Typ	Abmessungen in mm	Artikelnummer	Abb.-Nr.
	L: 1472	107 817 04 000 D	10
	L: 1772	107 818 03 000	10
	L: 1772	107 818 03 000 D	10
	L: 1772	107 818 04 000	10
	L: 1772	107 818 04 000 D	10
	L: 872	107 811 00 000	11
	L: 872	107 811 00 000 A	11
	L: 872	107 811 00 000 D	11
	L: 1172	107 812 00 000	11
	L: 1172	107 812 00 000 A	11
	L: 1172	107 812 00 000 D	11
	L: 1472	107 813 00 000	11
	L: 1472	107 813 00 000 A	11
Abdeckung, L=1000mm für form.h44	L: 1000	107 830 00 721	12
Deckenbaldachin, 2 x 7 x 2.5 mm ² mit Stahlseilabhängung 2500mm für form.h44	LxBxH: 84 x 84 x 82	107 848 00 721	08
Deckenbaldachin, 2 x 5 x 2.5 mm ² mit Stahlseilabhängung 2500mm für form.h44	LxBxH: 84 x 84 x 60	107 849 00 721	13
Pendelrohr, mit Leitung 3-polig für form.h44	LxBxH: 84 x 84 x 60	107 853 00 721	14
Pendelrohr, mit Leitung 5-polig für form.h44	LxBxH: 84 x 84 x 60	107 855 00 721	14
Pendelrohr, mit Leitung 7-polig für form.h44	LxBxH: 84 x 84 x 82	107 857 00 721	14
Pendelrohr für form.h44	LxBxH: 84 x 84 x 60	107 858 00 721	14
90° Verbinder zur mechanischen Verbindung von form.h44 Profilen	LxBxH: 103 x 103 x 105	107 831 00 721	15
T-Verbinder zur mechanischen Verbindung von form.h44 Profilen	LxBxH: 161,5 x 103 x 105	107 832 00 721	16
X-Verbinder zur mechanischen Verbindung von form.h44 Profilen	LxBxH: 161,5 x 161,5 x 105	107 833 00 721	17
Endstück für form.h44 Profile	BxH: 44 x 105	107 835 00 721	18
Anschlussleitung, 3 x 1,5 mm ² für form.h44	L: 2500	107 843 00 721	19
Anschlussleitung, 5 x 1,5 mm ² für form.h44	L: 2500	107 845 00 721	19
Anschlussleitung, 7 x 1,5 mm ² für form.h44	L: 2500	107 847 00 721	20

107 801 00 721
Zubehör

