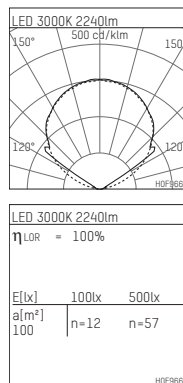
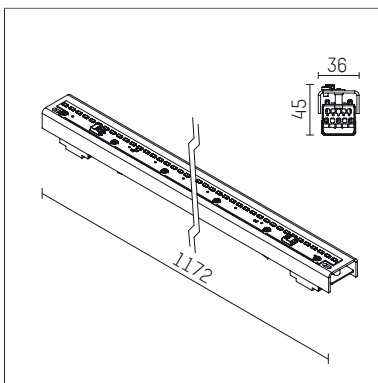




107 816 03 000

form.h44 | LED
Lichteinsatz
LED | 18 W 3000 K



- Lichteinsatz form.h44 LED
- für form.h44 Profile
- zur Bildung durchgänger Lichtbandsysteme geeignet
- mit LED 2600 lm
- Farbtemperatur: 3000 K
- Farbwiedergabeindex: CRI >90
- L70 / B50 (50.000h)
- SDCM < 3
- Leuchtenlichtstrom: 2240 lm
- Systemleistung: 18 W
- Lichtausbeute: 124,4 lm/W
- symmetrische Lichtverteilung, wide flood
- eingebautes LED-Betriebsgerät, elektronisch
- Netzanschluss: Steckklemme 2x5x1,5 mm²
- zur Durchverdrahtung geeignet
- Armatur aus Stahlblech
- *UNDEFINED TEXT*
- Länge: 1172 mm
- Gewicht: 1,2 kg
- Schutzart: IP20
- Schutzklasse I
- 5 Jahre Hoffmeister Garantie
- Made in Germany
- Prüfzeichen: gefertigt nach DIN VDE 0711 / EN 60598, CE
- 107 816 03 000