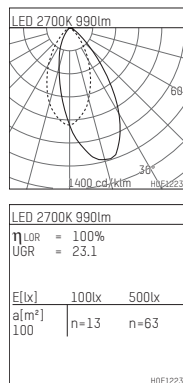
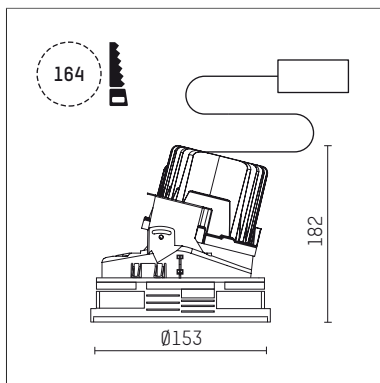




## 108 111 02 910 S | weiß

complx.150 | insider  
Linsenwandfluter  
LED | 28 W 2700 K



- Linsenwandfluter complx.150 insider
- mit integrierter Linsenoptik für homogene Wandausleuchtung
- mit deckenbündigem Einbauring
- zum Einputzen in Gipskartondecken
- LED 2100 lm
- Farbtemperatur: 2700 K
- L90 / B10 (50.000h)
- SDCM < 2
- Leuchtenlichtstrom: 990 lm
- Systemleistung: 28 W
- Lichtausbeute: 35,4 lm/W
- asymmetrische Lichtverteilung
- Sicherheitsfangseil für Reflektorbaugruppe
- soft-lens Optik mit Sekundärreflektor
- Darklightreflektor aus Aluminium, hochglänzend eloxiert
- UGR: 23
- mit externem LED-Betriebsgerät, elektronisch, 220-240 V, 0/50/60 Hz
- Netzanschluss: Anschlussleitung mit Steckverbindung 2x5x2,5 mm², Länge: 360 mm
- zur Durchverdrahtung geeignet
- Gehäuse aus Aluminium-Druckguss
- Sicherheitsglas
- Einbauring aus Aluminium-Druckguss
- \*UNDEFINED TEXT\*
- Höhe: 173 mm
- Durchmesser: 153 mm, Einbaudurchmesser: 164 mm
- Einbautiefe: 182 mm, Deckenstärke: für 12.5/15/18/20/25mm
- 360° drehbar, Einstellung fixierbar
- Gewicht: 0 kg
- Schutzart: IP20
- Schutzklasse I
- 5 Jahre Hoffmeister Garantie
- Made in Germany
- Prüfzeichen: gefertigt nach DIN VDE 0711 / EN 60598, CE
- Farbe: weiß (RAL9016)
- 108 111 02 910 S