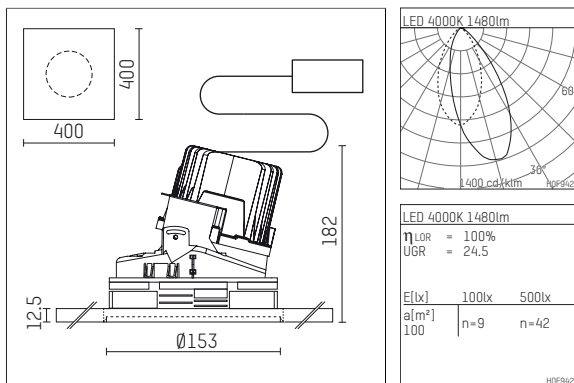




108 111 04 910 P | weiß

complx.150 | insider
Linsenwandfluter
LED | 28 W 4000 K



- Linsenwandfluter complx.150 insider
- mit integrierter Linsenoptik für homogene Wandausleuchtung
- mit Gipskartonplatte und integriertem Einbaurahmen
- zum Einbau in abgehängte Decken
- LED 2400 lm
- Farbtemperatur: 4000 K
- L90 / B10 (50.000h)
- SDCM < 3
- Leuchtenlichtstrom: 1480 lm
- Systemleistung: 28 W
- Lichtausbeute: 52,9 lm/W
- asymmetrische Lichtverteilung
- Sicherheitsfangseil für Reflektorbaugruppe
- soft-lens Optik mit Sekundärreflektor
- Darklightreflektor aus Aluminium, hochglänzend eloxiert
- UGR: 24
- mit externem LED-Betriebsgerät, elektronisch, 220-240 V, 0/50/60 Hz
- Netzanschluss: Anschlussleitung mit Steckverbindung 2x5x2,5 mm², Länge: 360 mm
- zur Durchverdrahtung geeignet
- Gehäuse aus Aluminium-Druckguss
- Sicherheitsglas
- Einbauring aus Aluminium-Druckguss
- *UNDEFINED TEXT*
- Länge: 400 mm, Breite: 400 mm, Höhe: 173 mm
- Durchmesser: 153 mm
- Einbautiefe: 182 mm, Deckenstärke: 12.5 mm
- 360° drehbar, Einstellung fixierbar
- Gewicht: 0 kg
- Schutzart: IP20
- Schutzklasse I
- 5 Jahre Hoffmeister Garantie
- Made in Germany
- Prüfzeichen: gefertigt nach DIN VDE 0711 / EN 60598, CE
- Farbe: weiß (RAL9016)
- 108 111 04 910 P