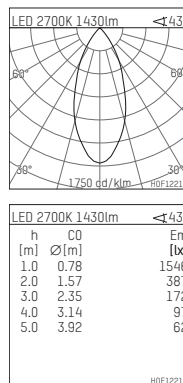
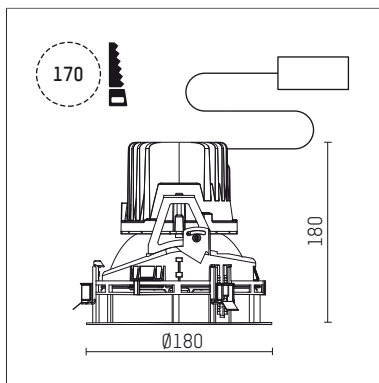




## 108 116 02 910 RD | weiß

complx.150 | rim  
Deckeneinbauleuchte  
LED | 28 W 2700 K



- Deckeneinbauleuchte complx.150 rim
- mit deckenübergreifendem Einbauring
- zum Einbau in abgehängte Decken
- mit LED 1850 lm
- Farbtemperatur: 2700 K
- Farbwiedergabeindex: CRI >90
- L90 / B10 (50.000h)
- SDCM < 3
- Leuchtenlichtstrom: 1430 lm
- Systemleistung: 28 W
- Lichtausbeute: 51,1 lm/W
- rotationssymmetrische Lichtverteilung, flood
- Sicherheitsfangseil für Reflektorbaugruppe
- Darklightreflektor aus Aluminium, hochglänzend eloxiert
- Abblendwinkel: 40 °
- UGR: 14
- mit externem LED-Betriebsgerät, elektronisch (DALI), 220-240 V, 0/50/60 Hz
- Amplitudendimmung
- Dimmbereich: 100-1 %
- Netzanschluss: Anschlussleitung mit Steckverbindung 2x5x2,5 mm², Länge: 2,5 mm
- Gehäuse aus Aluminium-Druckguss
- Einbauring aus Aluminium-Druckguss
- \*UNDEFINED TEXT\*
- Höhe: 175 mm
- Durchmesser: 180 mm, Einbaudurchmesser: 170 mm
- Einbautiefe: 180 mm, Deckenstärke: 1-35mm
- 360° drehbar, Einstellung fixierbar
- Gewicht: 1,33 kg
- Schutzart: IP20
- Schutzklasse I
- 5 Jahre Hoffmeister Garantie
- Made in Germany
- Prüfzeichen: gefertigt nach DIN VDE 0711 / EN 60598, CE
- Farbe: weiß (RAL9016)
- 108 116 02 910 RD