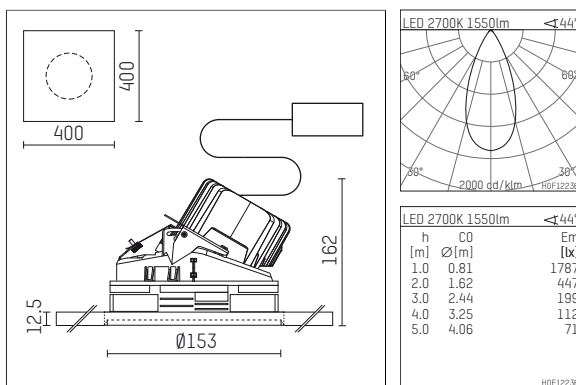




108 123 02 910 PD | weiß

complx.150 | insider
Richtstrahler
LED | 28 W 2700 K



- Richtstrahler complx.150 insider
- mit Gipskartonplatte und integriertem Einbaurahmen
- mit LED 2100 lm
- Farbtemperatur: 2700 K
- Farbwiedergabeindex: CRI >90
- L90 / B10 (50.000h)
- SDCM < 2
- Leuchtenlichtstrom: 1550 lm
- Systemleistung: 28 W
- Lichtausbeute: 55,4 lm/W
- rotationssymmetrische Lichtverteilung, flood
- Darklightreflektor als Aluminium, hochglänzend eloxiert
- Sicherheitsfangseil für Reflektorbaugruppe
- Ausstrahlungswinkel: 45 °
- mit externem LED-Betriebsgerät, elektronisch (DALI), 220-240 V, 0/50/60 Hz
- Amplitudendimmung
- Dimmbereich: 100-1 %
- Netzanschluss: Anschlussleitung mit Steckverbindung 2x5x2,5 mm², Länge: 360 mm
- Gehäuse aus Aluminium-Druckguss
- Microprismenfilter mit sehr hohem Lichttransmissionsgrad
- Einbauring aus Aluminium-Druckguss
- *UNDEFINED TEXT*
- Länge: 400 mm, Breite: 400 mm, Höhe: 149 mm
- Durchmesser: 153 mm
- Einbautiefe: 162 mm, Deckenstärke: 12.5 mm
- 360° drehbar, Einstellung fixierbar, 0-30° schwenkbar, Einstellung fixierbar
- Gewicht: 3,2 kg
- Schutzart: IP20
- Schutzklasse I
- 5 Jahre Hoffmeister Garantie
- Made in Germany
- Prüfzeichen: gefertigt nach DIN VDE 0711 / EN 60598, CE
- Farbe: weiß (RAL9016)
- 108 123 02 910 PD