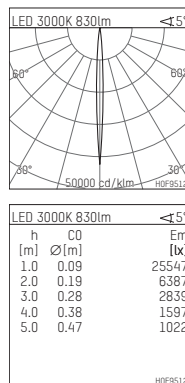
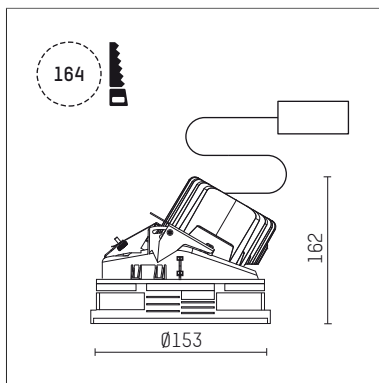




108 124 03 910 SD | weiß

complx.150 | insider
Richtstrahler
LED | 15 W 3000 K



- Richtstrahler complx.150 insider
- mit deckenbündigem Einbauring
- zum Einputzen in Gipskartondecken
- mit LED 1100 lm
- Farbtemperatur: 3000 K
- Farbwiedergabeindex: CRI >90
- L90 / B10 (50.000h)
- SDCM < 2
- Leuchtenlichtstrom: 830 lm
- Systemleistung: 15 W
- Lichtausbeute: 55,3 lm/W
- rotationssymmetrische Lichtverteilung, narrow spot
- Darklightreflektor als Aluminium, hochglänzend eloxiert
- Sicherheitsfangseil für Reflektorbaugruppe
- Ausstrahlungswinkel: 5 °
- mit externem LED-Betriebsgerät, elektronisch (DALI), 220-240 V, 0/50/60 Hz
- Amplitudendimmung
- Dimmbereich: 100-1 %
- Netzanschluss: Anschlussleitung mit Steckverbindung 2x5x2,5 mm², Länge: 360 mm
- *UNDEFINED TEXT*
- Gehäuse aus Aluminium-Druckguss
- Sicherheitsglas, klar
- Einbauring aus Aluminium-Druckguss
- *UNDEFINED TEXT*
- Höhe: 149 mm
- Durchmesser: 153 mm, Einbaudurchmesser: 164 mm
- Einbautiefe: 162 mm, Deckenstärke: für 12.5/15/18/20/25mm
- 360° drehbar, Einstellung fixierbar, 0-30° schwenkbar, Einstellung fixierbar
- Gewicht: 1,28 kg
- Schutzart: IP20
- Schutzklasse I
- 5 Jahre Hoffmeister Garantie
- Made in Germany
- Prüfzeichen: gefertigt nach DIN VDE 0711 / EN 60598, CE
- Farbe: weiß (RAL9016)
- 108 124 03 910 SD

- Übersicht des Zubehörs auf der/ den Folgeseite/ n

108 124 03 910 SD
Zubehör**Optionales Zubehör**

Typ	Abmessungen in mm	Artikelnummer	Abb.-Nr.
Betoneingießgehäuse für Einbauleuchten compl.150 INSIDER	ØxH: 422 x 160	108 008 10 000	01
Betoneingießgehäuse für Einbauleuchten compl.150 INSIDER	ØxH: 422 x 170	108 007 10 000	01

01