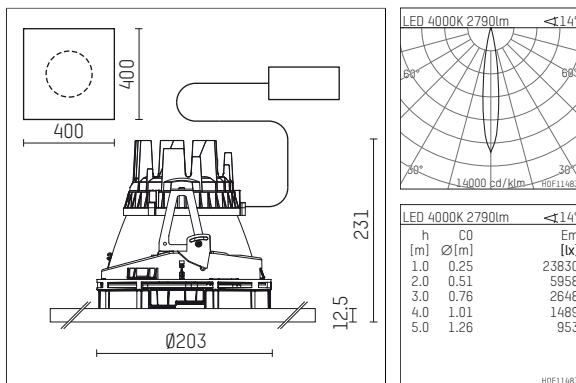


## 108 307 04 910 P | weiß

complx.200 | insider  
Deckeneinbauleuchte  
LED | 37 W 4000 K



- Deckeneinbauleuchte complx.200 insider
- mit Gipskartonplatte und integriertem Einbaurahmen
- mit LED 3400 lm
- Farbtemperatur: 4000 K
- Farbwiedergabeindex: CRI 80
- L90 / B10 (50.000h)
- SDCM < 3
- Leuchtenlichtstrom: 2790 lm
- Systemleistung: 37 W
- Lichtausbeute: 75,4 lm/W
- rotationssymmetrische Lichtverteilung, spot
- Sicherheitsfangseil für Reflektorbaugruppe
- Darklightreflektor aus Aluminium, hochglänzend eloxiert
- Abblendwinkel: 40 °
- Ausstrahlungswinkel: 15 °
- UGR: -9
- mit externem LED-Betriebsgerät, elektronisch, 220-240 V, 0/50/60 Hz
- Netzanschluss: Steckklemme 2x5x2,5 mm<sup>2</sup>
- Gehäuse aus Aluminium-Druckguss
- Microprismenfilter mit sehr hohem Lichttransmissionsgrad
- Einbauring aus Aluminium-Druckguss
- \*UNDEFINED TEXT\*
- Länge: 400 mm, Breite: 400 mm, Höhe: 226 mm
- Durchmesser: 203 mm
- Einbautiefe: 231 mm, Deckenstärke: 12.5 mm
- 360° drehbar, Einstellung fixierbar
- Gewicht: 0 kg
- Schutzart: IP20
- Schutzklasse I
- 5 Jahre Hoffmeister Garantie
- Made in Germany
- Prüfzeichen: gefertigt nach DIN VDE 0711 / EN 60598, CE
- Farbe: weiß (RAL9016)
- 108 307 04 910 P