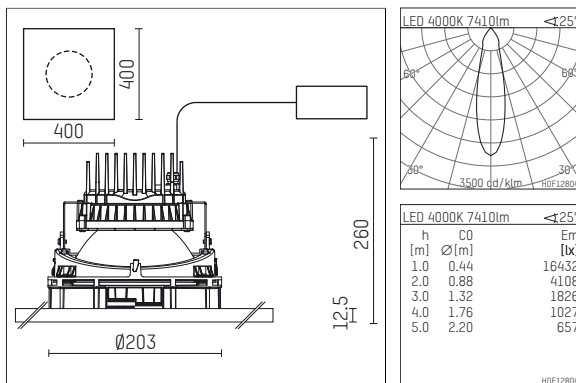
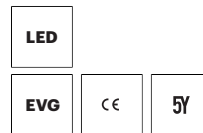


108 373 04 910 P | weiß

complx.200 | insider
Deckeneinbauleuchte
LED COB | 66 W 4000 K



- Deckeneinbauleuchte complx.200 insider
- mit Gipskartonplatte und integriertem Einbaurahmen
- flow.tec cooling technology
- mit LED COB 10000 lm
- Farbtemperatur: 4000 K
- Farbwiedergabeindex: CRI >80
- L80 / B10 (50.000h)
- SDCM < 3
- Leuchtenlichtstrom: 7410 lm
- Systemleistung: 66 W
- Lichtausbeute: 112,3 lm/W
- rotationssymmetrische Lichtverteilung, medium
- Sicherheitsfangseil für Reflektorbaugruppe
- Darklightreflektor aus Aluminium, hochglänzend eloxiert
- Abblendwinkel: 40 °
- UGR: 17
- mit externem LED-Betriebsgerät, elektronisch, 220-240 V, 0/50/60 Hz
- Netzanschluss: Steckklemme 2x5x2,5 mm²
- Einbauring aus Aluminium-Druckguss
- Kühlkörper aus Aluminium
- *UNDEFINED TEXT*
- Länge: 400 mm, Breite: 400 mm, Höhe: 223 mm
- Durchmesser: 203 mm
- Einbautiefe: 350 mm, Deckenstärke: 12.5 mm
- Gewicht: 0 kg
- 5 Jahre Hoffmeister Garantie
- Made in Germany
- Prüfzeichen: gefertigt nach DIN VDE 0711 / EN 60598, CE
- Farbe: weiß (RAL9016)
- 108 373 04 910 P