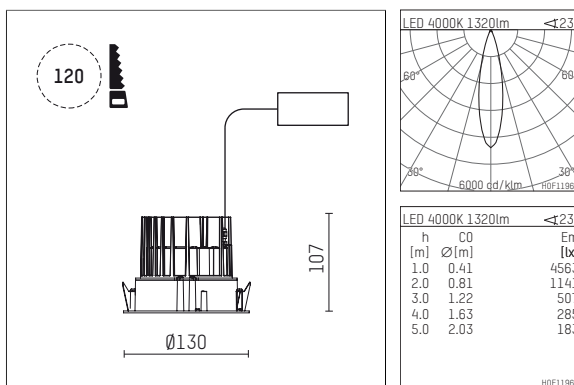




108 703 04 910 RD | weiß

complx.100 | rim
Deckeneinbauleuchte
LED | 14 W 4000 K



- Deckeneinbauleuchte complx.100 rim
- mit deckenübergreifendem Einbauring
- zum Einbau in abgehängte Decken
- mit LED 1560 lm
- Farbtemperatur: 4000 K
- Farbwiedergabeindex: CRI >80
- L90 / B10 (50.000h)
- SDCM < 2
- Leuchtenlichtstrom: 1320 lm
- Systemleistung: 14 W
- Lichtausbeute: 94,3 lm/W
- rotationssymmetrische Lichtverteilung, medium, hochglänzend eloxiert
- Abblendwinkel: 30 °
- Ausstrahlungswinkel: 25 °
- UGR: 7
- mit externem LED-Betriebsgerät, elektronisch (DALI), 220-240 V, 0/50/60 Hz
- Amplitudendimmung
- Dimmbereich: 100-1 %
- Netzanschluss: Anschlussleitung mit Steckverbindung 2x5x2,5 mm², Länge: 360 mm
- Gehäuse aus Aluminium-Druckguss
- Microprismenfilter mit sehr hohem Lichttransmissionsgrad
- Einbauring aus Aluminium-Druckguss
- *UNDEFINED TEXT*
- Höhe: 97 mm
- Durchmesser: 130 mm, Einbaudurchmesser: 120 mm
- Einbautiefe: 107 mm, Deckenstärke: 2-25mm
- Gewicht: 0,65 kg
- Schutzart: IP20
- Schutzklasse I
- 5 Jahre Hoffmeister Garantie
- Made in Germany
- Prüfzeichen: gefertigt nach DIN VDE 0711 / EN 60598, CE
- Farbe: weiß (RAL9016)
- 108 703 04 910 RD

- Übersicht des Zubehörs auf der/ den Folgeseite/ n

108 703 04 910 RD
Zubehör**Optionales Zubehör**

| Typ | Abmessungen in mm | Artikelnummer | Abb.-Nr. |
|--|-------------------|----------------|----------|
| Betoneingießgehäuse für Einbauleuchten complx.100 rim | ØxH: 342 x 160 | 108 605 10 000 | 01 |

01