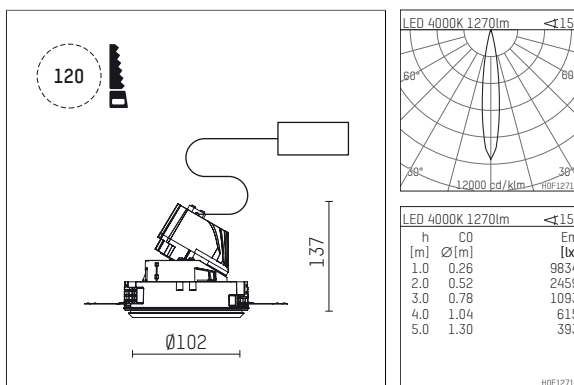




108 732 04 910 S | weiß

complx.100 | insider
Richtstrahler
LED | 14 W 4000 K



- Richtstrahler complx.100 insider
- mit deckenbündigem Einbauring
- zum Einputzen in Gipskartondecken
- mit LED 1560 lm
- Farbtemperatur: 4000 K
- Farbwiedergabeindex: CRI >80
- L90 / B10 (50.000h)
- SDCM < 2
- Leuchtenlichtstrom: 1270 lm
- Systemleistung: 14 W
- Lichtausbeute: 90,7 lm/W
- rotationssymmetrische Lichtverteilung, spot
- Sicherheitsfangseil für Reflektorbaugruppe
- Reflektor aus Aluminium, hochglänzend eloxiert
- Ausstrahlungswinkel: 15 °
- mit externem LED-Betriebsgerät, elektronisch, 220-240 V, 50/60 Hz
- Betrieb mit externen Dimmern möglich (Phasenabschnitt und Phasenanschnitt)
- dimmbar
- Netzanschluss: Anschlussleitung mit Steckverbindung 2x5x2,5 mm², Länge: 360 mm
- Gehäuse aus Aluminium-Druckguss
- Sicherheitsglas, klar
- Einbauring aus Aluminium-Druckguss
- *UNDEFINED TEXT*
- Höhe: 127 mm
- Durchmesser: 102 mm, Einbaudurchmesser: 120 mm
- Einbautiefe: 137 mm, Deckenstärke: für 12.5/15/18/20/25mm
- 360° drehbar, Einstellung fixierbar, 0-30° schwenkbar, Einstellung fixierbar
- Gewicht: 0,7 kg
- Schutzart: IP20
- Schutzklasse I
- 5 Jahre Hoffmeister Garantie
- Made in Germany
- Prüfzeichen: gefertigt nach DIN VDE 0711 / EN 60598, CE
- Farbe: weiß (RAL9016)
- 108 732 04 910 S

- Übersicht des Zubehörs auf der/ den Folgeseite/ n

108 732 04 910 S
Zubehör**Optionales Zubehör**

Typ	Abmessungen in mm	Artikelnummer	Abb.-Nr.
Betoneingießgehäuse für Einbauleuchten complx.100 INSIDER	ØxH: 342 x 160	108 608 10 000	01
Betoneingießgehäuse für Einbauleuchten complx.100 INSIDER	ØxH: 342 x 170	108 607 10 000	01

01