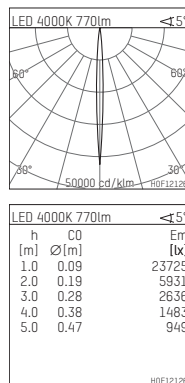
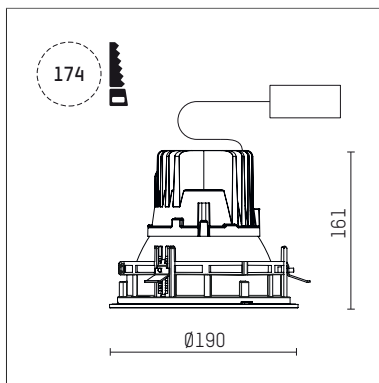




## 109 100 04 910 R | weiß

complx.150 | IP65  
Deckeneinbauleuchte  
LED | 15 W 4000 K



- Deckeneinbauleuchte complx.150 IP65
- mit deckenübergreifendem Einbauring
- zum Einbau in abgehängte Decken
- mit LED 1100 lm
- Farbtemperatur: 4000 K
- Farbwiedergabeindex: CRI >80
- L90 / B10 (50.000h)
- SDCM < 3
- Leuchtenlichtstrom: 770 lm
- Systemleistung: 15 W
- Lichtausbeute: 51,3 lm/W
- rotationssymmetrische Lichtverteilung, narrow spot
- Sicherheitsfangseil für Reflektorbaugruppe
- Darklightreflektor aus Aluminium, hochglänzend eloxiert
- Abblendwinkel: 30 °
- Ausstrahlungswinkel: 5 °
- UGR: -0
- mit externem LED-Betriebsgerät, elektronisch, 220-240 V, 0/50/60 Hz
- Netzanschluss: Steckklemme 2x5x2,5 mm<sup>2</sup>
- mit IP68 Kabelverschraubung
- Gehäuse aus Aluminium-Druckguss
- Sicherheitsglas, klar
- Einbauring aus Aluminium-Druckguss
- \*UNDEFINED TEXT\*
- Höhe: 156 mm
- Durchmesser: 190 mm, Einbaudurchmesser: 174 mm
- Einbautiefe: 161 mm, Deckenstärke: 4-35 mm
- Gewicht: 3,3 kg
- Schutzart: IP65
- Schutzklasse I
- 5 Jahre Hoffmeister Garantie
- Made in Germany
- Prüfzeichen: gefertigt nach DIN VDE 0711 / EN 60598, CE
- Farbe: weiß (RAL9016)
- 109 100 04 910 R