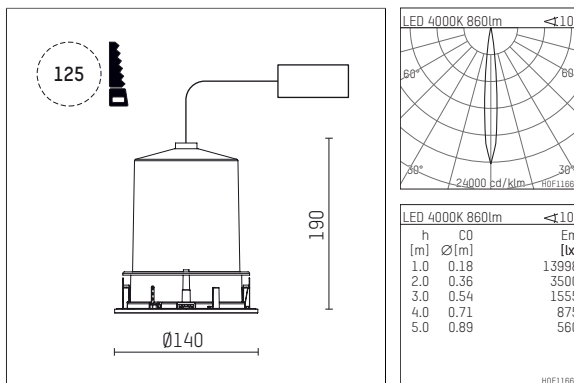




109 721 04 910 R | weiß

complx.100 | IP65
Richtstrahler
LED | 10 W 4000 K



- Richtstrahler complx.100 IP65
- mit deckenübergreifendem Einbauring
- zum Einbau in abgehängte Decken
- für LED 1050 lm
- Farbtemperatur: 4000 K
- Farbwiedergabeindex: CRI >80
- L90 / B10 (50.000h)
- SDCM < 3
- Leuchtenlichtstrom: 860 lm
- Systemleistung: 10 W
- Lichtausbeute: 86,0 lm/W
- rotationssymmetrische Lichtverteilung, spot
- Sicherheitsfangseil für Reflektorbaugruppe
- Reflektor aus Aluminium, hochglänzend eloxiert
- Ausstrahlungswinkel: 10 °
- mit externem LED-Betriebsgerät, elektronisch, 220-240 V, 50/60 Hz
- Betrieb mit externen Dimmern möglich (Phasenabschnitt und Phasenanschnitt)
- dimmbar
- Netzanschluss: Anschlussleitung 2x0,75 mm², Länge: 200 mm
- Gehäuse aus Aluminium-Druckguss
- Sicherheitsglas, klar
- Einbauring aus Aluminium-Druckguss
- *UNDEFINED TEXT*
- Höhe: 180 mm
- Durchmesser: 145 mm, Einbaudurchmesser: 125 mm
- Einbautiefe: 190 mm, Deckenstärke: 2-25mm
- 360° drehbar, Einstellung fixierbar, 0-30° schwenkbar, Einstellung fixierbar
- Gewicht: 0,87 kg
- Schutzart: IP65 (Vorschaltgerät IP20)
- Schutzklasse I
- 5 Jahre Hoffmeister Garantie
- Made in Germany
- Schlagfestigkeitsklasse: IK08
- Prüfzeichen: gefertigt nach DIN VDE 0711 / EN 60598, CE
- Farbe: weiß (RAL9016)
- 109 721 04 910 R

- Übersicht des Zubehörs auf der/ den Folgeseite/ n

109 721 04 910 R
Zubehör**Optionales Zubehör**

Typ	Abmessungen in mm	Artikelnummer	Abb.-Nr.
IP65-Gehäuse für LED-Betriebsgerät Ohne Betriebsgerät (ist im Lieferumfang der Leuchte enthalten) Die Einbautiefe der Leuchte vergrößert sich (siehe Montageanleitung für exakte Einbautiefen je nach Deckenstärke)		119 000 00 721	01

