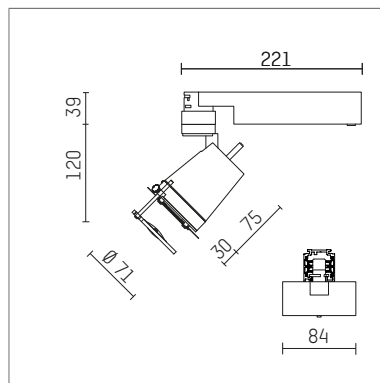




**112 140 03 721 D | schwarz**

gin.o 1  
Konturenstrahler  
LED | 10 W 3000 K



- Konturenstrahler gin.o 1
- mit 3-Phasen-DALI-Adapter
- für Hoffmeister control.x Stromschienen
- Phasenwahl bei eingesetztem Adapter möglich
- passives Thermomanagement
- mit LED 800 lm
- Farbtemperatur: 3000 K
- Farbwiedergabeindex: CRI >90
- L90 / B10 (50.000h)
- SDCM < 2
- Systemleistung: 10 W
- Konturenstrahler
- Fresnel-Linse, Glaslinse fokussierbar
- im Adapter integriertes LED-Betriebsgerät, elektronisch (DALI), 220-240 V, 0/50/60 Hz
- Amplitudendimmung
- Dimmbereich: 100-1 %
- Gehäuse aus Aluminium-Druckguss
- Adapter aus Thermoplast, glasfaserverstärkt
- Halter für Konturenschieber aus Metall, schwarz beschichtet
- \*UNDEFINED TEXT\*
- Länge: 221 mm, Breite: 84 mm
- 360° drehbar, 90° schwenkbar
- Gewicht: 1,23 kg
- Schutzart: IP20
- Schutzklasse I
- 5 Jahre Hoffmeister Garantie
- Made in Germany
- maximale Umgebungstemperatur: 35 ° C
- Prüfzeichen: gefertigt nach DIN VDE 0711 / EN 60598, CE
- Farbe: schwarz
- 112 140 03 721 D