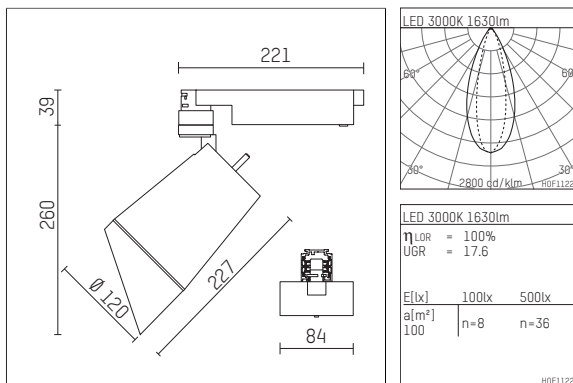




112 335 03 721 D | schwarz

gin.o 3
Linsenwandfluter
LED | 28 W 3000 K



- Linsenwandfluter gin.o 3
- mit 3-Phasen-DALI-Adapter
- für Hoffmeister control.x Stromschienen
- Phasenwahl bei eingesetztem Adapter möglich
- Linsenwandfluter für homogene Wandbeleuchtung
- passives Thermomanagement
- mit LED 2400 lm
- Farbtemperatur: 3000 K
- Farbwiedergabeindex: CRI >90
- L90 / B10 (50.000h)
- SDCM < 2
- Leuchtenlichtstrom: 1630 lm
- Systemleistung: 28 W
- Lichtausbeute: 58,2 lm/W
- asymmetrische Lichtverteilung
- soft-lens Optik mit Sekundärreflektor
- im Adapter integriertes LED-Betriebsgerät, elektronisch (DALI)
- Amplitudendimmung
- Dimmbereich: 100-1 %
- Gehäuse aus Aluminium-Druckguss
- Adapter aus Thermoplast, glasfaserverstärkt
- Farb-, Schutz- und Konversionsfilter sind als Zubehör erhältlich
- *UNDEFINED TEXT*
- Länge: 221 mm, Breite: 84 mm, Höhe: 299 mm
- 360° drehbar, 90° schwenkbar
- Gewicht: 2,43 kg
- Schutzart: IP20
- Schutzklasse I
- 5 Jahre Hoffmeister Garantie
- Made in Germany
- maximale Umgebungstemperatur: 35 ° C
- Prüfzeichen: gefertigt nach DIN VDE 0711 / EN 60598, CE
- Farbe: schwarz
- 112 335 03 721 D

- Übersicht des Zubehörs auf der/ den Folgeseite/ n

112 335 03 721 D

Zubehör**Optionales Zubehör**

Typ	Abmessungen in mm	Artikelnummer	Abb.-Nr.
Farbfilterfolie Set bestehend aus 10 Folien für Strahler gin.o und lo.nely Größe 3	LxB: 119,5 x 119,5	105 779-HT019	01
Blendklappen für Strahler gin.o und lo.nely Größe 3		105757	02

