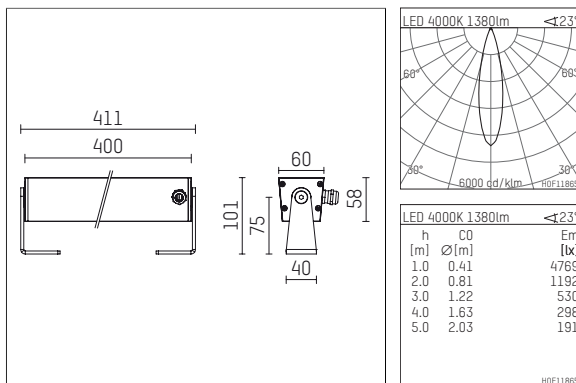




117 024 04 726 | anthrazit

led.modular | IP65
 Linearleuchte
 LED | 15 W 4000 K



- Linearleuchte led.modular IP65
- schwenkbar
- mit Montagebügel
- zur Wand- oder Bodenmontage
- zur optimalen Ausleuchtung vertikaler Fassadenflächen
- mit LED 1560 lm
- Farbtemperatur: 4000 K
- Farbwiedergabeindex: CRI >80
- L80 / B10 (50.000h)
- SDCM < 2
- Leuchtenlichtstrom: 1380 lm
- Systemleistung: 15 W
- Lichtausbeute: 92,0 lm/W
- symmetrische Lichtverteilung, medium
- Ausstrahlungswinkel: 25 °
- eingebautes LED-Betriebsgerät, elektronisch, 220-240 V, 50/60 Hz
- Netzanschluss: Anschlussleitung, H05RN-F 3x1 mm², Länge: 2000 mm
- Gehäuse aus stranggepresstem Aluminium
- Sicherheitsglas, klar
- Befestigungsbügel aus Edelstahl
- *UNDEFINED TEXT*
- Länge: 411 mm, Breite: 60 mm, Höhe: 100 mm
- Gewicht: 2,4 kg
- Schutzart: IP65
- Schutzklasse I
- 5 Jahre Hoffmeister Garantie
- Made in Germany
- maximale Umgebungstemperatur: 40 ° C
- Schlagfestigkeitsklasse: IK07
- Prüfzeichen: gefertigt nach DIN VDE 0711 / EN 60598, CE
- Farbe: anthrazit
- 117 024 04 726