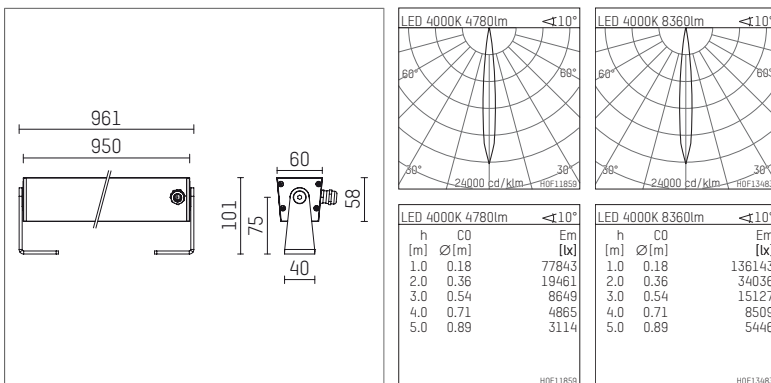




117 052 04 726 | anthrazit

led.modular | IP65
 Linearleuchte
 LED | 83 W 4000 K



- Linearleuchte led.modular IP65
- schwenkbar
- mit Montagebügel
- zur Wand- oder Bodenmontage
- zur optimalen Ausleuchtung vertikaler Fassadenflächen
- mit LED 9450 lm
- Farbtemperatur: 4000 K
- Farbwiedergabeindex: CRI >80
- L80 / B10 (50.000h)
- SDCM < 2
- Leuchtenlichtstrom: 8360 lm
- Systemleistung: 83 W
- Lichtausbeute: 100,7 lm/W
- symmetrische Lichtverteilung, spot
- Ausstrahlungswinkel: 10 °
- für externes Betriebsgerät
- LED-Platine temperaturüberwacht (NTC)Optional:
 Reduzierung der Systemleistung auf 40W mit 5400lm möglich
- Anschluss sekundärseitig:
- Anschlussleitung, Länge: 2000 mm
- Gehäuse aus stranggepresstem Aluminium
- Sicherheitsglas, klar
- Befestigungsbügel aus Edelstahl
- *UNDEFINED TEXT*
- Länge: 961 mm, Breite: 60 mm, Höhe: 100 mm
- Gewicht: 3,95 kg
- Schutzart: IP65
- Schutzklasse I
- 5 Jahre Hoffmeister Garantie
- Made in Germany
- maximale Umgebungstemperatur: 50 ° C
- Schlagfestigkeitsklasse: IK07
- Prüfzeichen: gefertigt nach DIN VDE 0711 / EN 60598, CE
- Farbe: anthrazit
- 117 052 04 726

- Übersicht des Zubehörs auf der/ den Folgeseite/ n

117 052 04 726

Zubehör**Erforderliches Zubehör**

Typ	Abmessungen in mm	Artikelnummer	Abb.-Nr.
LED-Betriebsgerät, 40W, 350mA, DALI in hoher Schutzart IP65 für den Außeneinsatz geeignet	LxBxH: 220 x 120 x 80	117 092 00 721 D	01
LED-Betriebsgerät, 40W, 350mA in hoher Schutzart IP65 für den Außeneinsatz geeignet	LxBxH: 220 x 120 x 80	117 092 00 721	01
LED-Betriebsgerät, 90W, 700mA in hoher Schutzart IP65 für den Außeneinsatz geeignet	LxBxH: 220 x 120 x 80	117 095 00 721 D	01
LED-Betriebsgerät, 90W, 700mA in hoher Schutzart IP65 für den Außeneinsatz geeignet	LxBxH: 220 x 120 x 80	117 095 00 721	01

01