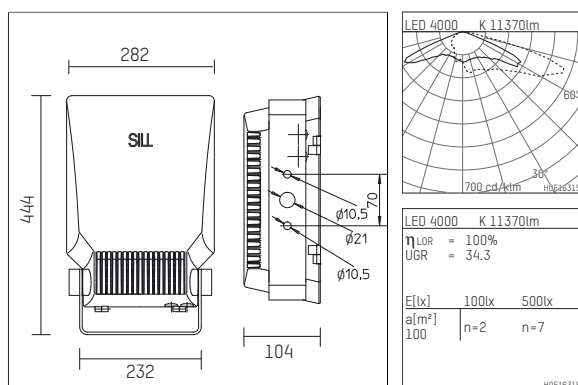


1535120NW08-1D | silber

153
Planscheinwerfer
LED | 120 W 4000 K



- Planscheinwerfer 153
- mit Montagebügel
- zur Wand-, Boden-, Mast- oder Deckmontage
- mit LED 16480 lm
- Farbtemperatur: 4000 K
- Farbwiedergabeindex: CRI >80
- L90 / B10 (100.000 / ta 25°C)
- SDCM < 3
- Leuchtenlichtstrom: 11370 lm
- Systemleistung: 120 W
- Lichtausbeute: 94,8 lm/W
- asymmetrische Lichtverteilung, tiefstrahlend
- eingebautes LED-Betriebsgerät, elektronisch (DALI), 220-240 V, 0/50/60 Hz
- Inklusive Thermoschutz für Treiber und LED-Modul
- Als Option gleichspannungsgerecht (AC/DC) - 15% Leistung für Betrieb an Notlichtanlagen
- Weitere Dimmfunktionen auf Anfrage
- Amplitudendimmung
- Anzahl Leuchten je Sicherung (B16): 7
- Netzanschluss: Anschlussklemme 5x2,5 mm²
- Zur Durchgangsverdrahtung geeignet; für Kabeldurchmesser 8-12mm
- Korrosionsbeständiges Aluminium-Druckgussgehäuse AISi12
- Sicherheitsglas, klar
- Länge: 444 mm, Breite: 282 mm, Höhe: 104 mm
- Windangriffsfläche: 0,04 m²
- Gewicht: 5,9 kg
- Schutzart: IP65
- Schutzklasse I
- 5 Jahre Hoffmeister Garantie
- Entworfen und hergestellt in Deutschland
- minimale Umgebungstemperatur: -40 °C
- maximale Umgebungstemperatur: 25 °C
- Schlagfestigkeitsklasse: IK08
- Prüfzeichen: gefertigt nach DIN VDE 0711 / EN 60598, CE
- Farbe: silber (RAL9006)
- 1535120NW08-1D

- Übersicht des Zubehörs auf der/ den Folgeseite/ n

1535120NW08-1D Zubehör

Optionales Zubehör

| Typ | Abmessungen in mm | Artikelnummer | Abb.-Nr. |
|---|-------------------|---------------|----------|
| Lamellenblende, horizontal für Scheinwerfer Serie 153 und 154 | LxH: 419 x 272 | 845300900 | 01 |
| Lamellenblende, vertikal für Scheinwerfer Serie 153 und 154 | LxH: 419 x 272 | 845301000 | 02 |
| Mastaufsatz, für 1 Planstrahler 90° ohne Bügel mit Mastdurchmesser 76 mm für Scheinwerfer Serie 153 | L: 200 | 84531000 | 03 |
| Mastaufsatz, für 2 Planstrahler 90° ohne Bügel mit Mastdurchmesser 76 mm für Scheinwerfer Serie 153 | L: 200 | 84532090 | 04 |
| Mastaufsatz, für 3 Planstrahler 90° ohne Bügel mit Mastdurchmesser 76 mm für Scheinwerfer Serie 153 | L: 200 | 84533090 | 05 |
| Mastaufsatz, für 4 Planstrahler 90° ohne Bügel mit Mastdurchmesser 76 mm für Scheinwerfer Serie 153 | L: 200 | 84534090 | 06 |
| Mastaufsatz, für 3 Planstrahler 120° ohne Bügel mit Mastdurchmesser 76 mm für Scheinwerfer Serie 153 | L: 200 | 84533120 | 07 |
| Mastaufsatz, für 2 Planstrahler 180° ohne Bügel mit Mastdurchmesser 76 mm für Scheinwerfer Serie 153 | L: 200 | 84532180 | 08 |
| Mastklammer, Durchmesser 114 mm für Scheinwerfer Serie 153 | | 845300200 | 09 |
| Taubenabwehr für Scheinwerfer Serie 153/154 | | 845300700 | 10 |
| Schutzgitter für Scheinwerfer 153/154 | | 845400700 | 11 |

