

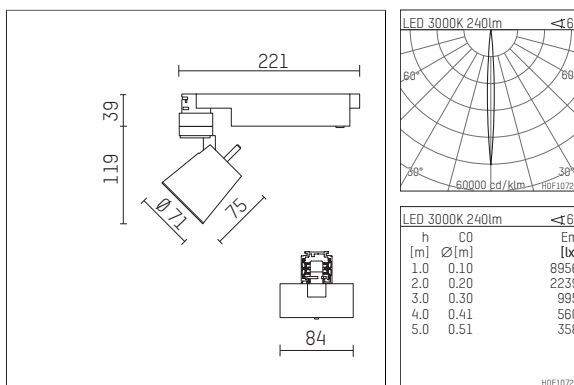


112 111 03 721 D | schwarz

gin.o 1

Strahler

LED | 275 lm 3000 K



- Strahler gin.o 1
- mit 3-Phasen-DALI-Adapter
- für Hoffmeister control.x Stromschienen
- Phasenwahl bei eingesetztem Adapter möglich
- passives Thermomanagement
- mit LED 275 lm
- Farbtemperatur: 3000 K
- Farbwiedergabeindex: CRI >90
- L90 / B10 (50.000h)
- SDCM < 2
- Leuchtenlichtstrom: 240 lm
- Systemleistung: 5 W
- Lichtausbeute: 48,0 lm/W
- rotationssymmetrische Lichtverteilung, narrow spot
- Ausstrahlungswinkel: 6°
- im Adapter integriertes LED-Betriebsgerät, elektronisch (DALI), 110-240 V, 50/60 Hz
- dimmbar
- Dimmbereich: 100-1 %
- Gehäuse aus Aluminium-Druckguss
- Adapter aus Thermoplast, glasfaserverstärkt
- Sicherheitsglas, klar
- Länge: 221 mm, Breite: 84 mm, Höhe: 158 mm
- 360° drehbar, 90° schwenkbar
- Gewicht: 0,5 kg
- Schutzart: IP20
- Schutzklasse I
- 5 Jahre Hoffmeister Garantie
- Made in Germany
- maximale Umgebungstemperatur: 35 ° C
- Prüfzeichen: gefertigt nach DIN VDE 0711 / EN 60598, CE
- Farbe: schwarz
- 112 111 03 721 D

- Übersicht des Zubehörs auf der/ den Folgeseite/ n

112 111 03 721 D
Zubehör

Optionales Zubehör

Typ	Abmessungen in mm	Artikelnummer	Abb.-Nr.
Blendklappen für Strahler gin.a und gin.o Größe 1		103406	01
Aufnahmering geeignet zur Aufnahme von Zubehör für Strahler gin.a und gin.o Größe 1		103415	02
Vorsatzblende geeignet zur Aufnahme von Zubehör für Strahler gin.a und gin.o Größe 1		103412	03
Vorsatzblende mit Kreuzraster geeignet zur Aufnahme von Zubehör für Strahler gin.a und gin.o Größe 1		103409	04
Schute geeignet zur Aufnahme von Zubehör für Strahler gin.a und gin.o Größe 1		104747	05



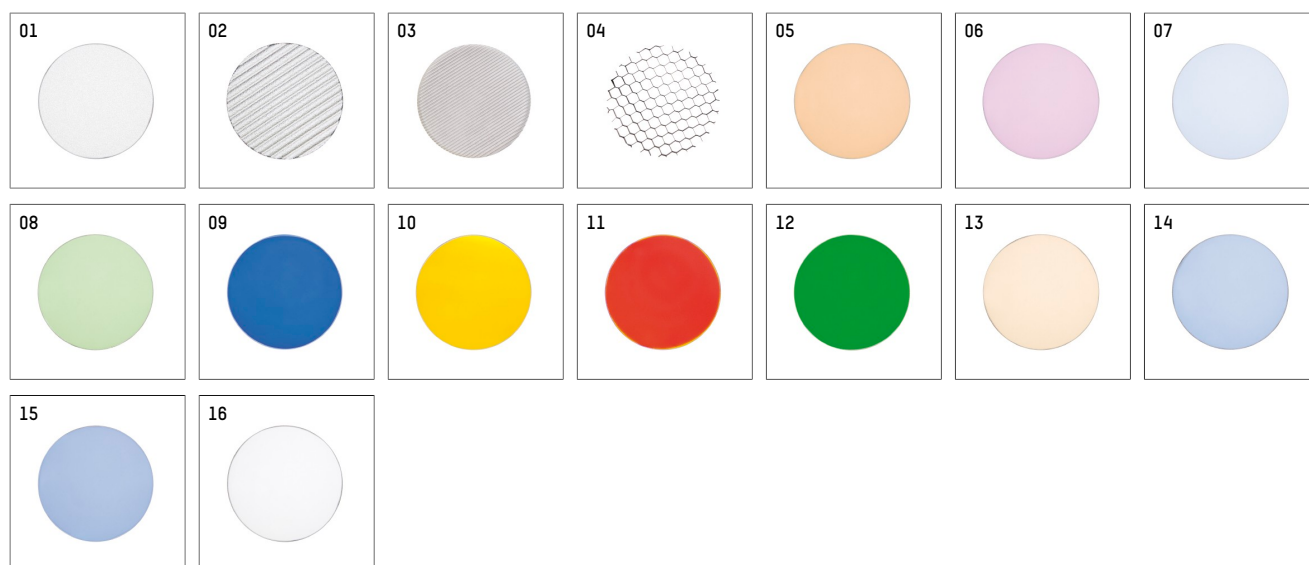
Ergänzungen für optionales Zubehör

Typ	Abmessungen in mm	Artikelnummer	Abb.-Nr.
soft.shape Linse für Strahler gin.a und gin.o Größe 1	Ø: 54	104227	01
soft.spot Linse für Strahler gin.a und gin.o Größe 1	Ø: 54	103429	01
Skulpturenlinse für Strahler gin.a und gin.o Größe 1	Ø: 54	103428	02
Prismatikglas für Strahler gin.a und gin.o Größe 1	Ø: 54	104914	03
Wabenraster für Strahler gin.a und gin.o Größe 1		103416	04
Dichroitisches Foodfilterglas zur Beleuchtung von Backwaren und Käse für Strahler gin.a und gin.o Größe 1	Ø: 54	103419	05
Dichroitisches Foodfilterglas zur Beleuchtung von Fleisch- und Wurstwaren für Strahler gin.a und gin.o Größe 1	Ø: 54	103417	06
Dichroitisches Foodfilterglas zur Beleuchtung von Fischwaren für Strahler gin.a und gin.o Größe 1	Ø: 54	103418	07
Dichroitisches Foodfilterglas zur Beleuchtung von Obst und Gemüse für Strahler gin.a und gin.o Größe 1	Ø: 54	103420	08
Dichroitisches Farbfilterglas für Strahler gin.a und gin.o Größe 1	Ø: 54	103423	09

112 111 03 721 D
Zubehör

Ergänzungen für optionales Zubehör

Typ	Abmessungen in mm	Artikelnummer	Abb.-Nr.
Dichroitisches Farbfilterglas für Strahler gin.a und gin.o Größe 1	Ø: 54	103421	10
Dichroitisches Farbfilterglas für Strahler gin.a und gin.o Größe 1	Ø: 54	103422	11
Dichroitisches Farbfilterglas für Strahler gin.a und gin.o Größe 1	Ø: 54	103424	12
Dichroitisches Konversionsfilterglas Warmtonfilter, Konversion von 3000K zu 2400K für Strahler gin.a und gin.o Größe 1	Ø: 54	103425	13
Dichroitisches Konversionsfilterglas Neutralfilter, Konversion von 3000K zu 4000K für Strahler gin.a und gin.o Größe 1	Ø: 54	103426	14
Dichroitisches Konversionsfilterglas Tageslichtfilter, Konversion von 3000K zu 5000K für Strahler gin.a und gin.o Größe 1	Ø: 54	103427	15
UV-Filterglas UVB-Filter für Strahler gin.a und gin.o Größe 1	Ø: 54	103431	16
UV-Filterglas UVA-Filter für Strahler gin.a und gin.o Größe 1	Ø: 54	105851	16
IR-Filterglas für Strahler gin.a und gin.o Größe 1	Ø: 54	103433	16
UV-/IR-Filterglas für Strahler gin.a und gin.o Größe 1	Ø: 54	103435	16



112 111 03 721 D
Zubehör

Kombinationsmöglichkeiten für optionales Zubehör

Artikelnummer	103416	103417	103418	103419	103420	103421	103422	103423	103424	103425	103426	103427	103428	103429	103431	103433	103435	104227	104914	105851
103406																				
103415	X	X	X	X	X	X	X	X	X	X	X	X	X	X	X	X	X	X	X	X
103412	X	X	X	X	X	X	X	X	X	X	X	X			X	X	X			X
103409	X	X	X	X	X	X	X	X	X	X	X	X			X	X	X			X
104747		X	X	X	X	X	X	X	X	X	X	X			X	X	X			X