

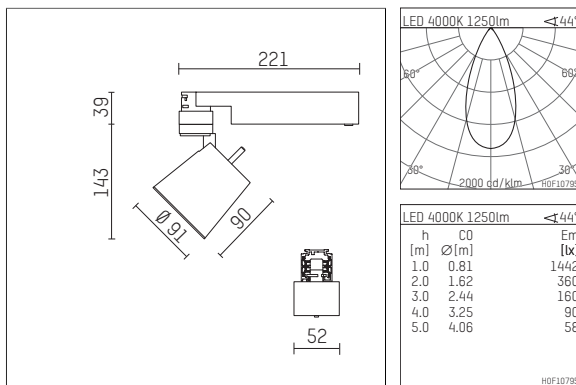


112 244 14 906 | silber

gin.o 2

Strahler

LED | 1560 lm 4000 K



- Strahler gin.o 2
- mit 3-Phasen-Universaladapter
- für Hoffmeister control.x Stromschienen
- Phasenwahl bei eingesetztem Adapter möglich
- passives Thermomanagement
- mit LED 1560 lm
- Farbtemperatur: 4000 K
- Farbwiedergabeindex: CRI >80
- L90 / B10 (50.000h)
- SDCM < 2
- Leuchtenlichtstrom: 1250 lm
- Systemleistung: 14 W
- Lichtausbeute: 89,3 lm/W
- rotationssymmetrische Lichtverteilung, flood
- Ausstrahlungswinkel: 45 °
- im Adapter integriertes LED-Betriebsgerät, elektronisch (POTI), 220-240 V, 0/50/60 Hz
- dimmbar
- Drehpotentiometer im Adapter integriert
- Dimmbereich: 100-1,4 %
- Gehäuse aus Aluminium-Druckguss
- Adapter aus Thermoplast, glasfaserverstärkt
- Microprismenfilter mit sehr hohem Lichttransmissionsgrad
- Länge: 221 mm, Breite: 52 mm, Höhe: 182 mm
- 360° drehbar, 90° schwenkbar
- Gewicht: 0,7 kg
- Schutzart: IP20
- Schutzklasse I
- 5 Jahre Hoffmeister Garantie
- Made in Germany
- maximale Umgebungstemperatur: 35 ° C
- Prüfzeichen: gefertigt nach DIN VDE 0711 / EN 60598, CE
- Farbe: silber
- 112 244 14 906

- Übersicht des Zubehörs auf der/ den Folgeseite/ n

112 244 14 906
Zubehör

Optionales Zubehör

Typ	Abmessungen in mm	Artikelnummer	Abb.-Nr.
Blendklappen für Strahler gin.a, gin.o und lo.nely Größe 2		103438	01
Aufnahmering geeignet zur Aufnahme von Zubehör für Strahler gin.a, gin.o und lo.nely Größe 2		103445	02
Vorsatzblende geeignet zur Aufnahme von Zubehör für Strahler gin.a, gin.o und lo.nely Größe 2		103442	03
Vorsatzblende mit Kreuzraster geeignet zur Aufnahme von Zubehör für Strahler gin.a, gin.o und lo.nely Größe 2		103439	04
Schute geeignet zur Aufnahme von Zubehör für Strahler gin.a, gin.o und lo.nely Größe 2		104748	05



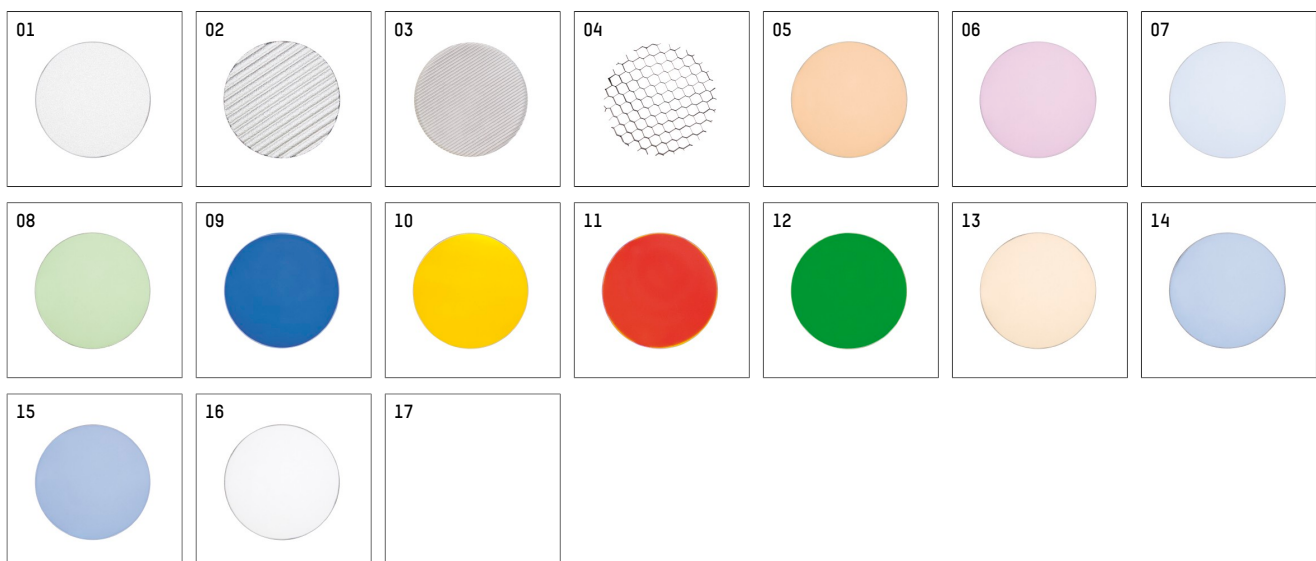
Ergänzungen für optionales Zubehör

Typ	Abmessungen in mm	Artikelnummer	Abb.-Nr.
soft.shape Linse für Strahler gin.a, gin.o und lo.nely Größe 2	Ø: 74	104228	01
soft.spot Linse für Strahler gin.a, gin.o und lo.nely Größe 2	Ø: 74	103461	01
Skulpturenlinse für Strahler gin.a, gin.o und lo.nely Größe 2	Ø: 74	103460	02
Prismatikglas für Strahler gin.a, gin.o und lo.nely Größe 2	Ø: 74	104915	03
Wabenraster für Strahler gin.a, gin.o und lo.nely Größe 2		103448	04
Dichroitisches Foodfilterglas zur Beleuchtung von Backwaren und Käse für Strahler gin.a, gin.o und lo.nely Größe 2	Ø: 74	103451	05
Dichroitisches Foodfilterglas zur Beleuchtung von Fleisch- und Wurstwaren für Strahler gin.a, gin.o und lo.nely Größe 2	Ø: 74	103449	06
Dichroitisches Foodfilterglas zur Beleuchtung von Fischwaren für Strahler gin.a, gin.o und lo.nely Größe 2	Ø: 74	103450	07
Dichroitisches Foodfilterglas zur Beleuchtung von Obst und Gemüse für Strahler gin.a, gin.o und lo.nely Größe 2	Ø: 74	103452	08
Dichroitisches Farbfilterglas für Strahler gin.a, gin.o und lo.nely Größe 2	Ø: 74	103455	09

112 244 14 906
Zubehör

Ergänzungen für optionales Zubehör

Typ	Abmessungen in mm	Artikelnummer	Abb.-Nr.
Dichroitisches Farbfilterglas für Strahler gin.a, gin.o und lo.nely Größe 2	Ø: 74	103453	10
Dichroitisches Farbfilterglas für Strahler gin.a, gin.o und lo.nely Größe 2	Ø: 74	103454	11
Dichroitisches Farbfilterglas für Strahler gin.a, gin.o und lo.nely Größe 2	Ø: 74	103456	12
Dichroitisches Konversionsfilterglas Warmtonfilter, Konversion von 3000K zu 2400K für Strahler gin.a, gin.o und lo.nely Größe 2	Ø: 74	103457	13
Dichroitisches Konversionsfilterglas Neutralfilter, Konversion von 3000K zu 4000K für Strahler gin.a, gin.o und lo.nely Größe 2	Ø: 74	103458	14
Dichroitisches Konversionsfilterglas Tageslichtfilter, Konversion von 3000K zu 5000K für Strahler gin.a, gin.o und lo.nely Größe 2	Ø: 74	103459	15
UV-Filterglas UVB-Filter für Strahler gin.a, gin.o und lo.nely Größe 2	Ø: 74	103463	16
UV-Filterglas UVA-Filter für Strahler gin.a, gin.o und lo.nely Größe 2	Ø: 74	105852	16
IR-Filterglas für Strahler gin.a, gin.o und lo.nely Größe 2	Ø: 74	103465	16
UV-/IR-Filterglas für Strahler gin.a, gin.o und lo.nely Größe 2	Ø: 74	103467	16
Schutzglas, klar für Strahler gin.o 2	Ø: 74	115884	17



112 244 14 906
Zubehör

Kombinationsmöglichkeiten für optionales Zubehör

Artikelnummer	103448	103449	103450	103451	103452	103453	103454	103455	103456	103457	103458	103459	103460	103461	103463	103465	103467	104228	104915	105852	115884
103438																					
103445	X	X	X	X	X	X	X	X	X	X	X	X	X	X	X	X	X	X	X	X	X
103442	X	X	X	X	X	X	X	X	X	X	X	X			X	X	X				X
103439	X	X	X	X	X	X	X	X	X	X	X	X			X	X	X				X
104748		X	X	X	X	X	X	X	X	X	X	X			X	X	X				X