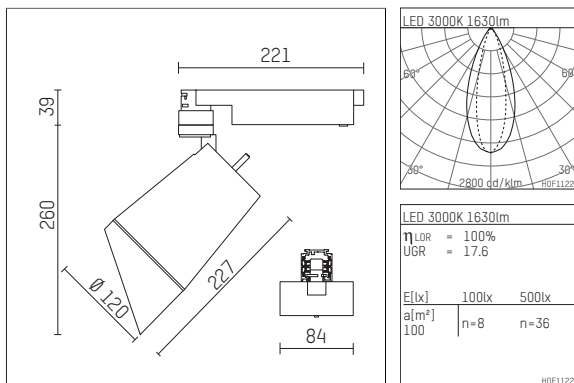




112 335 13 721 | schwarz

gin.o 3
Linsenwandfluter
LED | 2400 lm 3000 K



- Linsenwandfluter gin.o 3
- mit 3-Phasen-Universaladapter
- für Hoffmeister control.x Stromschienen
- Phasenwahl bei eingesetztem Adapter möglich
- Linsenwandfluter für homogene Wandbeleuchtung
- passives Thermomanagement
- mit LED 2400 lm
- Farbtemperatur: 3000 K
- Farbwiedergabeindex: CRI >90
- L90 / B10 (50.000h)
- SDCM < 2
- Leuchtenlichtstrom: 1630 lm
- Systemleistung: 28 W
- Lichtausbeute: 58,2 lm/W
- asymmetrische Lichtverteilung
- soft-lens Optik mit Sekundärreflektor
- im Adapter integriertes LED-Betriebsgerät, elektronisch (POTI)
- LED-Platine temperaturüberwacht (NTC)
- dimmbar
- Drehpotentiometer im Adapter integriert
- Dimmbereich: 100-1 %
- Gehäuse aus Aluminium-Druckguss
- Adapter aus Thermoplast, glasfaserverstärkt
- Länge: 221 mm, Breite: 84 mm, Höhe: 299 mm
- 360° drehbar, 90° schwenkbar
- Gewicht: 2,0 kg
- Schutzart: IP20
- Schutzklasse I
- 5 Jahre Hoffmeister Garantie
- Made in Germany
- maximale Umgebungstemperatur: 35 ° C
- Prüfzeichen: gefertigt nach DIN VDE 0711 / EN 60598, CE
- Farbe: schwarz
- 112 335 13 721

- Übersicht des Zubehörs auf der/ den Folgeseite/ n

112 335 13 721
Zubehör

Optionales Zubehör

Typ	Abmessungen in mm	Artikelnummer	Abb.-Nr.
Dichroitisches Farbfilterglas für Strahler gin.o und lo.nely Größe 3	Ø: 100	105766	01
Dichroitisches Farbfilterglas für Strahler gin.o und lo.nely Größe 3	Ø: 100	105769	02
Dichroitisches Farbfilterglas für Strahler gin.o und lo.nely Größe 3	Ø: 100	105768	03
Dichroitisches Farbfilterglas für Strahler gin.o und lo.nely Größe 3	Ø: 100	105767	04
Farbfilterfolie Set bestehend aus 10 Folien für Strahler gin.o und lo.nely Größe 3	LxB: 119,5 x 119,5	105 779-HT019	05
Dichroitisches Foodfilterglas zur Beleuchtung von Backwaren und Käse für Strahler gin.o und lo.nely Größe 3	Ø: 100	105764	06
Dichroitisches Foodfilterglas zur Beleuchtung von Fischwaren für Strahler gin.o und lo.nely Größe 3	Ø: 100	105763	07
Dichroitisches Foodfilterglas zur Beleuchtung von Fleisch- und Wurstwaren für Strahler gin.o und lo.nely Größe 3	Ø: 100	105762	08
Dichroitisches Foodfilterglas zur Beleuchtung von Obst und Gemüse für Strahler gin.o und lo.nely Größe 3	Ø: 100	105765	09
Dichroitisches Konversionsfilterglas Tageslichtfilter, Konversion von 3000K zu 5000K für Strahler gin.o und lo.nely Größe 3	Ø: 100	105772	10
Dichroitisches Konversionsfilterglas Neutralfilter, Konversion von 3000K zu 4000K für Strahler gin.o und lo.nely Größe 3	Ø: 100	105771	11
Dichroitisches Konversionsfilterglas Warmtonfilter, Konversion von 3000K zu 2400K für Strahler gin.o und lo.nely Größe 3	Ø: 100	105770	12

