

MONTAGEANLEITUNG MOUNTING INSTRUCTIONS

SILL

A brand of **HOFFMEISTER**

153 ...

LED CITYSTRAHLER
LED CITY PROJECTOR



Achtung:

Leuchte nur in trockenen Räumen oder in warmem Zustand (nach 1h Betrieb) öffnen!

Die Montage und Demontage der Leitung darf nur im spannungslosen Zustand erfolgen.

Die Installation und Inbetriebnahme darf nur von entsprechend qualifiziertem Fachpersonal durchgeführt werden. Dabei sind die jeweiligen landesspezifischen Vorschriften (z. B. DIN, VDE, ...) einzuhalten.

Die Leuchten sind sachgemäß zu warten und regelmäßig zu reinigen.

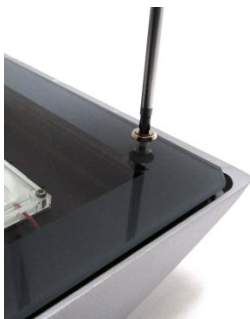
Attention:

Open the lights in dry rooms only or in warm condition (after 1h operation)

Installation and dismantling only with power off.

Installation and starting up has to be performed by qualified personnel only. Country specific regulations have to be complied (e.g. DIN, VDE, ...).

The luminaires have to be maintained properly and to be cleaned regularly.



Für den Anschluss der Leuchte Verschraubung der Glasscheibe mit Kreuzschlitz-Schraubendreher PH2 öffnen

For connection of luminaire open bolting of glass pane with Phillips screwdriver PH2



Kabelverschraubung mit Maulschlüssel 22 mm abschrauben und wie dargestellt auf Kabel aufreihen. Bei Kabeln mit Durchmesser 8-9 mm mit beiden Dichteinsätzen arbeiten, bei Durchmesser 10-12 mm den inneren Einsatz entfernen.

Remove cable gland with wrench 22 mm and place it on cable as shown. In case of cables with 8-9 mm diameter use both insets, in case of 10-12 mm diameter remove the inner inset.

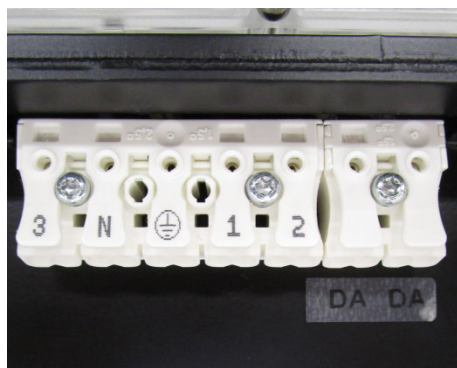
MONTAGEANLEITUNG MOUNTING INSTRUCTIONS

SILL

A brand of **HOFFMEISTER**

153 ...

LED CITYSTRAHLER
LED CITY PROJECTOR



ANSCHLUSSBELEGUNG /
N: NEUTRALLEITER
⊕: SCHUTZLEITER
1: PHASE 1
2: PHASE 2 nc
3: PHASE 3 nc

TERMINAL ASSIGNMENT
NEUTRAL CONDUCTOR
EARTH CONDUCTOR
PHASE 1
PHASE 2 nc
PHASE 3 nc

Phase 2 und 3 für
Durchgangsverdrahtung

Phase 2 and 3 for
Mains loop-in loop-out

DALI VERSION
DA: DALI
DA: DALI

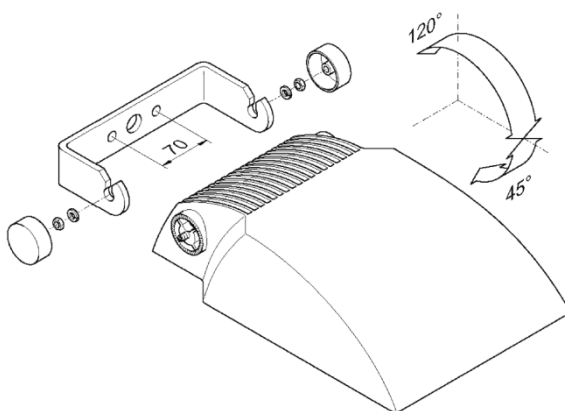


Kabelverschraubungen mit Maulschlüssel 22 mm mit 8 Nm anziehen.

Fix cable glands with wrench 22 mm and 8 Nm.

Nach Anschluss der Leuchte Glasscheibe schließen.
Schrauben bis zum Anschlag einschrauben.

Close glass pane after connection of luminaire. Screw until stop.



Bügelmontage mit Schraubenschlüssel 13 mm (8 Nm)

Mounting of stirrup with wrench 13 mm (8 Nm)

MONTAGEANLEITUNG MOUNTING INSTRUCTIONS

SILL

A brand of **HOFFMEISTER**

HOFFMEISTER Leuchten GmbH

Gewerbering 28-32
58579 Schalksmühle
Germany

Telefon +49 (0) 2355-5041-0
Telefax +49 (0) 2355-5041-328

www.hoffmeister.de
mail@hoffmeister.de

Original **SILL**-Produkt - deshalb nur Original **SILL** - Teile verwenden.
This is an original **SILL** product - therefore use original **SILL** parts only.

Ceci est un produit d'origine **SILL** - pour cette raison, utiliser uniquement des pièces d'origine **SILL**.

Eso es un producto original **SILL** - por eso utilizar solamente piezas de recambio originales **SILL**.

Questo è un prodotto originale **SILL** - per questo impiegare esclusivamente ricambi originali **SILL**.

Unsere Gewährleistung gilt nur bei Beachtung dieser Produktinformation. Sie erlischt insbesondere bei:

- Nichteinhaltung der Montagehinweise
- Veränderung der Leuchte
- Nichtbeachtung der Einbaumaße

Our guarantee is contingent upon the observance of this product information. In particular it does not apply in cases of:

- noncompliance with mounting instructions
- modification of the luminaire
- nonrespect of recessing dimensions

Notre garantie dépend de l'observation de cette information sur le produit. Elle s'éteint notamment dans les cas suivants:

- non-observation des instructions de montage
- modification du luminaire
- non-respect des dimensions d'encastrement

Nuestra garantía depende de la observación de esta información sobre el producto. Prescribe particularmente en los casos siguientes:

- no observación de las instrucciones de montaje
- modificación de la luminaria
- inobservancia de las dimensiones de empotrado

Nostra garanzia è dipendente della osservanza di questa informazione di prodotto. Perde la validità particolarmente nel caso di:

- inosservanza dei istruzioni di montaggio
- modificazione dell'apparecchio di illuminazione
- inosservanza dei dimensioni di incasso

Diesen Kontrollschein bei Reklamationen bitte mit zurückschicken.

In case of complaints please return this control label with the product.

En cas de réclamation veuillez retourner cette fiche de contrôle avec le produit.

En caso de reclamaciones, sírvase devolvérnos este talón de inspección junto con el producto.

Rispedire questa bolletta di controllo insieme con il prodotto in caso di reclamo.

Produktions-Serie
Production series
Série de production
Serie de producción
Serie di produzione