

led.lu24

Gebrauchsanleitung/Instruction for use/Notice d'utilisation/ Instrucciones de uso/Instruzioni per l'uso

Art.Nr./ Item no:

L=500mm		L=3000mm	
115 305 03 907	3000K, 5W, 395lm	115 330 03 907	3000K, 30W, 2370lm
115 305 04 907	4000K, 5W, 425lm	115 330 04 907	4000K, 30W, 2550lm
L=1000mm		L=3500mm	
115 310 03 907	3000K, 10W, 790lm	115 335 03 907	3000K, 35W, 2765lm
115 310 04 907	4000K, 10W, 850lm	115 335 04 907	4000K, 35W, 2975lm
L=1500mm		L=4000mm	
115 315 03 907	3000K, 15W, 1185lm	115 340 03 907	3000K, 40W, 3160lm
115 315 04 907	4000K, 15W, 1275lm	115 340 04 907	4000K, 40W, 3400lm
L=2000mm		L=4500mm	
115 320 03 907	3000K, 20W, 1580lm	115 345 03 907	3000K, 45W, 3555lm
115 320 04 907	4000K, 20W, 1700lm	115 345 04 907	4000K, 45W, 3825lm
L=2500mm		L=5000mm	
115 325 03 907	3000K, 25W, 1975lm	115 350 03 907	3000K, 50W, 3950lm
115 325 04 907	4000K, 25W, 2125lm	115 350 04 907	4000K, 50W, 4250lm

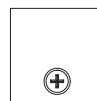
IP20
SK III



Art.Nr./ Item no:


L=500mm		L=3000mm	
115 705 03 907	3000K, 5W, 395lm	115 730 03 907	3000K, 30W, 2370lm
115 705 04 907	4000K, 5W, 425lm	115 730 04 907	4000K, 30W, 2550lm
L=1000mm		L=3500mm	
115 710 03 907	3000K, 10W, 790lm	115 735 03 907	3000K, 35W, 2765lm
115 710 04 907	4000K, 10W, 850lm	115 735 04 907	4000K, 35W, 2975lm
L=1500mm		L=4000mm	
115 715 03 907	3000K, 15W, 1185lm	115 740 03 907	3000K, 40W, 3160lm
115 715 04 907	4000K, 15W, 1275lm	115 740 04 907	4000K, 40W, 3400lm
L=2000mm		L=4500mm	
115 720 03 907	3000K, 20W, 1580lm	115 745 03 907	3000K, 45W, 3555lm
115 720 04 907	4000K, 20W, 1700lm	115 745 04 907	4000K, 45W, 3825lm
L=2500mm		L=5000mm	
115 725 03 907	3000K, 25W, 1975lm	115 750 03 907	3000K, 50W, 3950lm
115 725 04 907	4000K, 25W, 2125lm	115 750 04 907	4000K, 50W, 4250lm

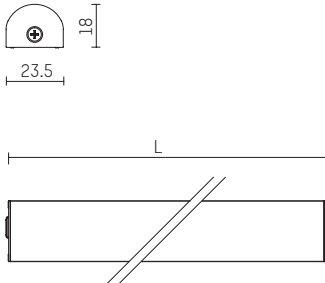
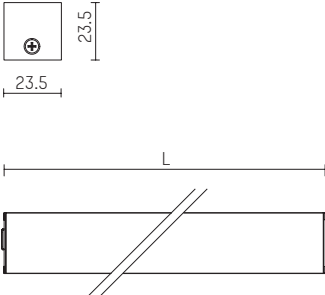
IP20
SK III



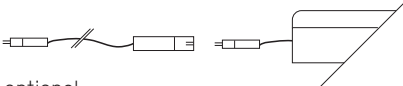


led.lu24

Lieferumfang/ scope of supply/ contenu de la livraison/ volumen de suministro/ volume di consegna:

 <p>115 3...</p> <p>115 7...</p> <p>Montageclips für Wand- und Deckenbefestigung</p>	 <p>Zubehör : Montagewinkel 45° (115 380 00 721) 2Stk.</p> <p>Nicht im Lieferumfang enthalten!/ not included!</p>
---	--

<p>115 3...</p> 	<p>115 7...</p> 
--	---

		
<p>Leitungsanschluss: 1 = + / 2 = - (blau)</p>  <p>Konstantspannungs-EVG 24V: 037 560 00 000 (20W) 037 561 00 000 (50W) 037 562 00 000 (75W) IP20 SK II</p> <p>1</p>	<p>Anschlussleitung 1-fach 115 370 00 910 (0.5m)</p> <p>oder</p> <p>Verteiler 6-fach 115 372 00 910 (0.15m)</p>	<p>115 3... 115 7... max. 24V</p>  <p>optional: Verbindungsleitung 115 371 00 910 (3.0m)</p> <p>Maximale Leitungslänge EVG/Lampe 10 m Netzanschluss: Schraubklemme 2x1,5mm²</p>

led.lu24

Wenn die äußere flexible Leitung dieser Leuchte beschädigt ist, darf sie nur durch eine spezielle Leitung oder durch eine Leitung ersetzt werden, die ausschließlich über den Hersteller oder seinen Servicevertreter erhältlich ist!

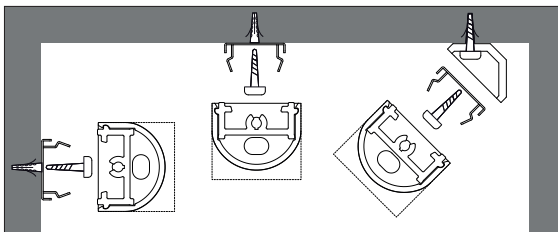
		Leistung LED Betriebsgerät					Leistung LED Betriebsgerät		
		20W	50W	75W			20W	50W	75W
		0375600000	03756100000	03756200000			0375600000	03756100000	03756200000
Artikelnr.	Länge	max. Anzahl Leuchten			Artikelnr.	Länge	max. Anzahl Leuchten		
115 305...	500mm	4	6	6+6	115 705...	500mm	4	6	6+6
115 310...	1000mm	2	5	6+1	115 710...	1000mm	2	5	6+1
115 315...	1500mm	1	3	5	115 715...	1500mm	1	3	5
115 320...	2000mm	1	2	3	115 720...	2000mm	1	2	3
115 325...	2500mm		2	3	115 725...	2500mm		2	3
115 330...	3000mm		1	2	115 730...	3000mm		1	2
115 335...	3500mm		1	2	115 735...	3500mm		1	2
115 340...	4000mm		1	1	115 740...	4000mm		1	1
115 345...	4500mm		1	1	115 745...	4500mm		1	1
115 350...	5000mm		1	1	115 750...	5000mm		1	1

2

Montageclips für Wand- und Deckenbefestigung



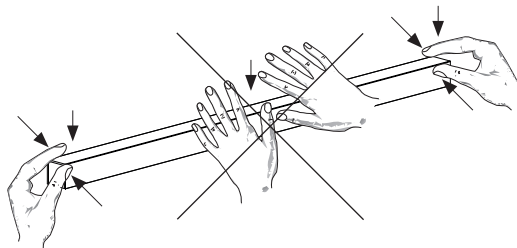
bis 1,5m 2 Stück,
2m u. 2,5m 3 Stück,
3m u.3,5m 4 Stück,
ab 4m 5 Stück



Zubehör :
Montagewinkel 45°
(115 380 00 721) 2Stk.

bis 1,5m 2 Stück,
2m u. 2,5m 3 Stück,
3m u.3,5m 4 Stück,
ab 4m 5 Stück

Zusammenbau:
Montagewinkel 45°
(115 380 00 721) mit
Montageclip



3

HOFFMEISTER

Hoffmeister Leuchten GmbH

Gewerbering 28-32
58579 Schalksmühle
Germany
Telefon +49 (0) 2355-5041-0
Telefax +49 (0) 2355-5041-328
www.hoffmeister.de
mail@hoffmeister.de

Original **HOFFMEISTER**-Produkt - deshalb nur Original **HOFFMEISTER** - Teile verwenden.

This is an original **HOFFMEISTER** product - therefore use original **HOFFMEISTER** parts only.

Ceci est un produit d'origine **HOFFMEISTER** - pour cette raison, utilisier uniquement des pièces d'origine **HOFFMEISTER**.

Eso es un producto original **HOFFMEISTER** - por eso utilizar solamente piezas de recambio originales **HOFFMEISTER**.

Questo è un prodotto originale **HOFFMEISTER** - per questo impiegare esclusivamente ricambi originali **HOFFMEISTER**.

Service: Bei Fragen wenden Sie sich bitte an unsere technische Hotline unter +49 2355 5041 264 (Montag - Freitag von 08:00 Uhr bis 16:00 Uhr).

Service: If you have any questions, please contact our technical hotline on +49 2355 5041 264 (Monday - Friday from 8:00 a.m. to 4:00 p.m.).

Service: Si vous avez des questions, veuillez vous adresser à notre hotline technique en téléphonat au +49 2355 5041 264 (du lundi au vendredi, de 08:00 h à 16:00 h)

Service: En caso de consultas, utilice nuestra linea de atención técnica preferente +49 2355 5041 264 (lunes - viernes desde las 08:00 hasta 16:00 horas).

Service: Per maggiori informazioni rivolgetevi al nostro servizio tecnico di assistenza digitando il numero +49 2355 5041 264 (orari di apertura: da lunedì fino a venerdì dalle ore 08:00 fino alle ore 16:00).

Unsere Gewährleistung gilt nur bei Beachtung dieser Produktinformation.

Sie erlischt insbesondere bei:

- Nichteinhaltung der Montagehinweise
- Veränderung der Leuchte
- Nichtbeachtung der Einbaumaße

Our guarantee is contingent upon the observance of this product information.

In particular it does not apply in cases of:

- noncompliance with mounting instructions
- modification of the luminaire
- nonrespect of recessing dimensions

Notre garantie dépend de l'observation de cette information sur le produit.

Elle s'éteint notamment dans les cas suivants:

- non-observation des instructions de montage
- modification du luminaire
- non-respect des dimensions d'encastrement

Nuestra garantía depende de la observación de esta información sobre el producto.

Prescribe particularmente en los casos siguientes:

- no observación de las instrucciones de montaje
- modificación de la luminaria
- inobservancia de las dimensiones de empotrado

Nostra garanzia è dipendente della osservanza di questa informazione di prodotto.

Perde la validità particolarmente nel caso di:

- inosservanza dei istruzioni di montaggio
- modificazione dell'apparecchio di illuminazione
- inosservanza dei dimensioni di incasso

Diesen Kontrollschein bei Reklamationen bitte mit zurückschicken.

In case of complaints please return this control label with the product.

En cas de réclamation veuillez retourner cette fiche de contrôle avec le produit.

En caso de reclamaciones, sirvase devolv-vernoss este talón de inspección junto con el producto.

Rispedire questa bolletta di controllo insieme con il prodotto in caso di reclamo.

Produktions-Serie
Production series
Série de production
Serie de producción
Serie di produzione