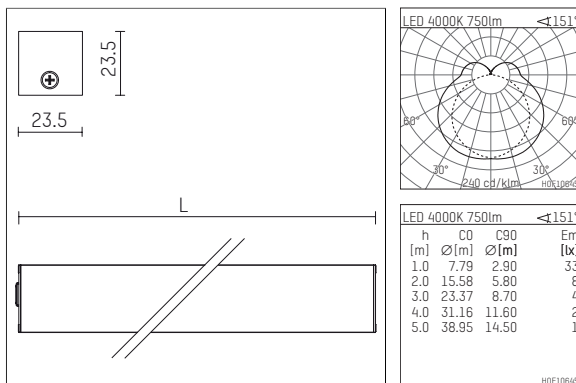




115 710 04 907 | silber

led.lu24
Linearleuchte
LED | 10 W 4000 K



LED

IP20

III

CE

5Y

- Linearleuchte led.lu24
- quadratisch
- mit Montageclip
- zur Montage an Wand oder Decke
- mit LED 850 lm
- Farbtemperatur: 4000 K
- Farbwiedergabeindex: CRI >80
- L70 / B50 (50.000h)
- Leuchtenlichtstrom: 750 lm
- Systemleistung: 10 W
- Lichtausbeute: 75,0 lm/W
- symmetrische Lichtverteilung
- UGR (manuell):
- 70% Lichtstrom nach 50.000h
- für externes Betriebsgerät
- Gehäuse aus stranggepresstem Aluminium
- Acrylglas (PMMA), transluzent, mit sehr hohem Lichttransmissionsgrad
- Länge: 1000 mm, Breite: 23,5 mm, Höhe: 23,5 mm
- Gewicht: 0,565 kg
- Schutzart: IP20
- Schutzklasse III
- 5 Jahre Hoffmeister Garantie
- Made in Germany
- Prüfzeichen: gefertigt nach DIN VDE 0711 / EN 60598, CE
- Farbe: silber
- 115 710 04 907

- Übersicht des Zubehörs auf der/ den Folgeseite/ n

115 710 04 907

Zubehör

Optionales Zubehör

Typ	Abmessungen in mm	Artikelnummer	Abb.-Nr.
LED-Betriebsgerät, 24V / 20W Konstantspannungs-EVG	LxBxH: 109 x 50 x 35	037 560 00 000	01
LED-Betriebsgerät, 24V / 50W Konstantspannungs-EVG	LxBxH: 242 x 40 x 16	037 561 00 000	02
LED-Betriebsgerät, 24V / 75W Konstantspannungs-EVG	LxBxH: 220 x 47 x 44	037 562 00 000	03
Anschlussleitung, mit Systemsteckverbindung (Buchse GST08i2) für LED-Betriebsgerät IP20 2-polig	L: 500	115 370 00 910	04
Verbindungsleitung, mit Systemsteckverbindung GST08i2 2-polig	L: 3000	115 371 00 910	04
Verteilungskupplung, mit Systemsteckverbindung GST08i2 2-polig	L: 150	115 372 00 910	04
led.lu24 Montagewinkel 45°, 2 Stück, für Wand- und Deckenmontage		115 380 00 721	04
LED-Betriebsgerät, 24V / 75W / DALI Konstantspannungs-EVG	LxBxH: 220 x 47 x 44	037 562 00 000 D	03

