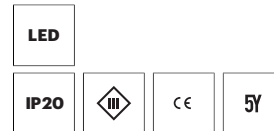
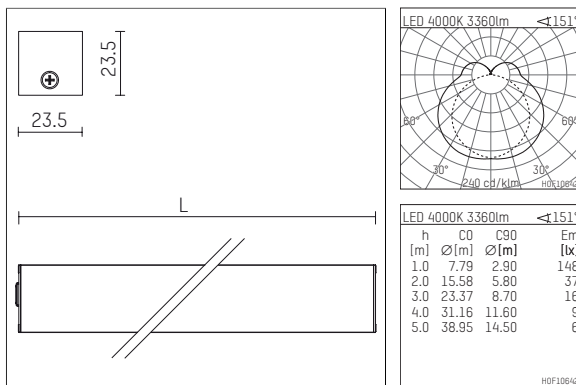




**115 745 04 907 | silber**

led.lu24  
Linearleuchte  
LED | 45 W 4000 K



- Linearleuchte led.lu24
  - quadratisch
  - mit Montageclip
  - zur Montage an Wand oder Decke
  - mit LED 3825 lm
  - Farbtemperatur: 4000 K
  - Farbwiedergabeindex: CRI >80
  - L70 / B50 (50.000h)
  - Leuchtenlichtstrom: 3360 lm
  - Systemleistung: 45 W
  - Lichtausbeute: 74,7 lm/W
  - symmetrische Lichtverteilung
  - UGR (manuell):
  - 70% Lichtstrom nach 50.000h
  - für externes Betriebsgerät
  - Gehäuse aus stranggepresstem Aluminium
  - Acrylglas (PMMA), transluzent, mit sehr hohem Lichttransmissionsgrad
  - Länge: 4500 mm, Breite: 23,5 mm, Höhe: 23,5 mm
  - Gewicht: 2,5 kg
  - Schutzart: IP20
  - Schutzklasse III
  - 5 Jahre Hoffmeister Garantie
  - Made in Germany
  - Prüfzeichen: gefertigt nach DIN VDE 0711 / EN 60598, CE
  - Farbe: silber
  - 115 745 04 907
- Übersicht des Zubehörs auf der/ den Folgeseite/ n

115 745 04 907  
Zubehör

## Optionales Zubehör

Typ	Abmessungen in mm	Artikelnummer	Abb.-Nr.
LED-Betriebsgerät, 24V / 50W Konstantspannungs-EVG	LxBxH: 242 x 40 x 16	037 561 00 000	01
LED-Betriebsgerät, 24V / 75W Konstantspannungs-EVG	LxBxH: 220 x 47 x 44	037 562 00 000	02
Anschlussleitung, mit Systemsteckverbindung (Buchse GST08i2) für LED- Betriebsgerät IP20 2-polig	L: 500	115 370 00 910	03
Verbindungsleitung, mit Systemsteckverbindung GST08i2 2-polig	L: 3000	115 371 00 910	03
Verteilungskupplung, mit Systemsteckverbindung GST08i2 2-polig	L: 150	115 372 00 910	03
led.lu24 Montagewinkel 45°, 2 Stück, für Wand- und Deckenmontage		115 380 00 721	03
LED-Betriebsgerät, 24V / 75W / DALI Konstantspannungs-EVG	LxBxH: 220 x 47 x 44	037 562 00 000 D	02

