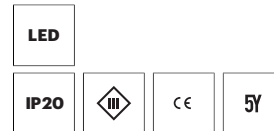
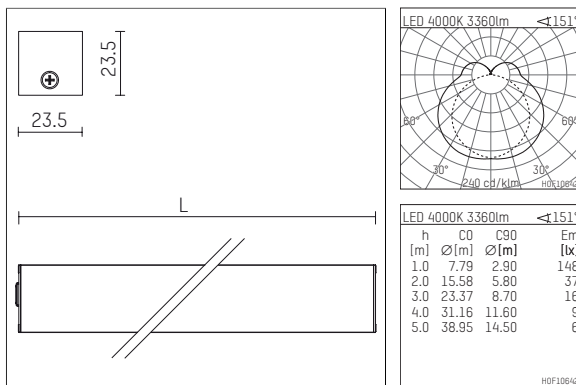




115 745 04 907 | silber

led.lu24
Linearleuchte
LED | 45 W 4000 K



- Linearleuchte led.lu24
 - quadratisch
 - mit Montageclip
 - zur Montage an Wand oder Decke
 - mit LED 3825 lm
 - Farbtemperatur: 4000 K
 - Farbwiedergabeindex: CRI >80
 - L70 / B50 (50.000h)
 - Leuchtenlichtstrom: 3360 lm
 - Systemleistung: 45 W
 - Lichtausbeute: 74,7 lm/W
 - symmetrische Lichtverteilung
 - UGR (manuell):
 - 70% Lichtstrom nach 50.000h
 - für externes Betriebsgerät
 - Gehäuse aus stranggepresstem Aluminium
 - Acrylglas (PMMA), transluzent, mit sehr hohem Lichttransmissionsgrad
 - Länge: 4500 mm, Breite: 23,5 mm, Höhe: 23,5 mm
 - Gewicht: 2,5 kg
 - Schutzart: IP20
 - Schutzklasse III
 - 5 Jahre Hoffmeister Garantie
 - Made in Germany
 - Prüfzeichen: gefertigt nach DIN VDE 0711 / EN 60598, CE
 - Farbe: silber
 - 115 745 04 907
- Übersicht des Zubehörs auf der/ den Folgeseite/ n

115 745 04 907
Zubehör**Optionales Zubehör**

Typ	Abmessungen in mm	Artikelnummer	Abb.-Nr.
LED-Betriebsgerät, 24V / 50W Konstantspannungs-EVG	LxBxH: 242 x 40 x 16	037 561 00 000	01
LED-Betriebsgerät, 24V / 75W Konstantspannungs-EVG	LxBxH: 220 x 47 x 44	037 562 00 000	02
Anschlussleitung, mit Systemsteckverbindung (Buchse GST08i2) für LED- Betriebsgerät IP20 2-polig	L: 500	115 370 00 910	03
Verbindungsleitung, mit Systemsteckverbindung GST08i2 2-polig	L: 3000	115 371 00 910	03
Verteilungskupplung, mit Systemsteckverbindung GST08i2 2-polig	L: 150	115 372 00 910	03
led.lu24 Montagewinkel 45°, 2 Stück, für Wand- und Deckenmontage		115 380 00 721	03
LED-Betriebsgerät, 24V / 75W / DALI Konstantspannungs-EVG	LxBxH: 220 x 47 x 44	037 562 00 000 D	02

