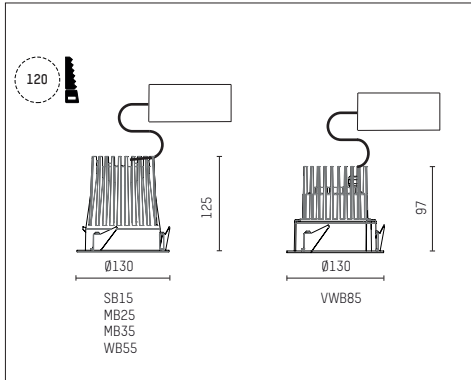


# COMPLX.100

**HOFFMEISTER**

Einbauleuchte / Recessed luminaire / Encastré/  
Plafón empotrable / Apparecchio di illuminazione da incasso

Gebrauchsanleitung / Instruction for use / Notice d'utilisation /  
Instrucciones de uso / Istruzioni per l'uso



HC100  
108 8...

## Service:

Bei Fragen wenden Sie sich bitte an unsere technische Hotline unter +49 23 55 50 41 0 (Montag - Freitag von 08:00 Uhr bis 16:00 Uhr).

## Service:

If you have any questions, please contact our technical hotline on +49 23 55 50 41 0 (Monday - Friday from 8:00 a.m. to 4:00 p.m.).

## Service:

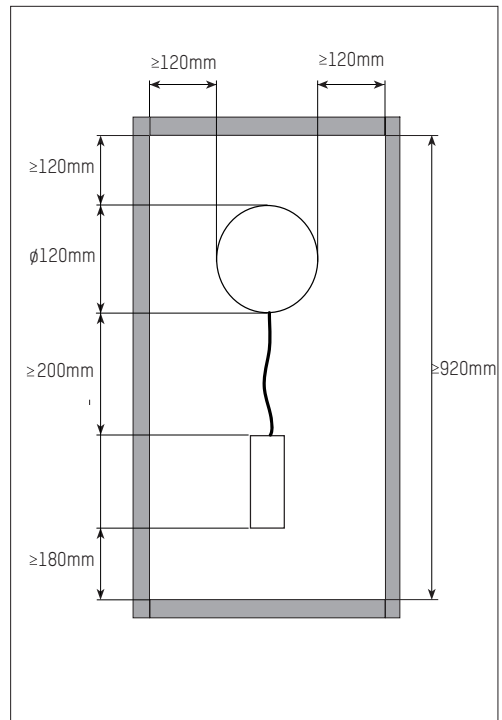
Si vous avez des questions, veuillez vous adresser à notre hotline technique en téléphonant au +49 23 55 50 41 0 (du lundi au vendredi, de 8h à 16h).

## Servicio técnico:

En caso de consultas, utilice nuestra línea de atención técnica preferente  
+49 23 55 50 41 0  
(lunes - viernes desde las 08:00 hasta 16:00 horas)

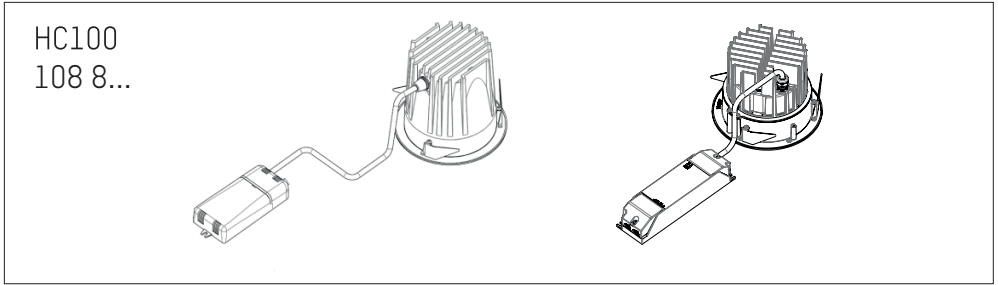
## Servizio di assistenza:

Per maggiori informazioni rivolgetevi al nostro servizio tecnico di assistenza digitando il numero +49 23 55 50 41 0 (orari di apertura: da lunedì fino a venerdì dalle ore 08.00 fino alle ore 16.00).

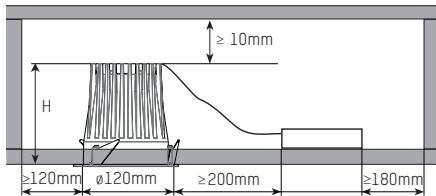


# COMPLX.100

Lieferumfang/ scope of supply/ contenu de la livraison/ volumen de suministro/ volume di consegna



## DL 40° cut-off



H= 125mm (SB15, MB25, MB35, WB55)  
H= 97mm (VWB85)



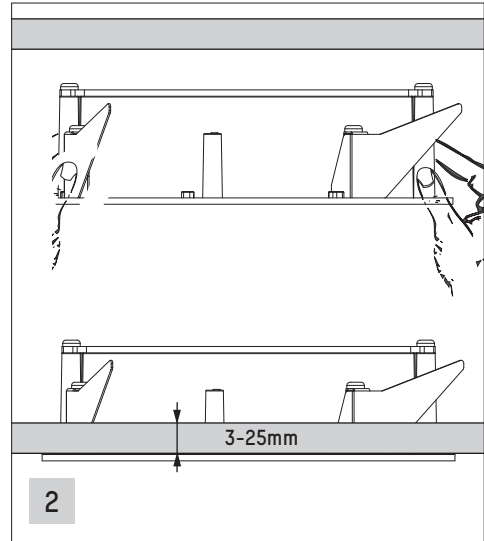
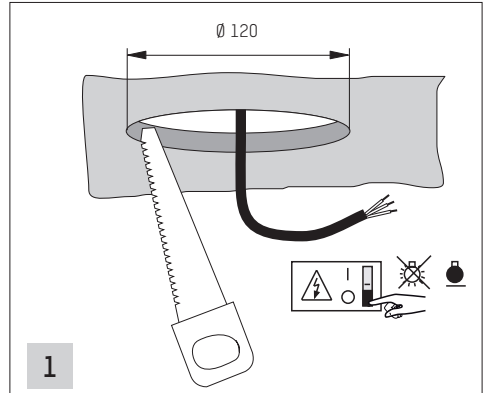
Leuchte und Versorgungseinheit nicht mit Wärmedämm-Material abdecken

Do not cover recessed luminaire or power supply unit with warmth insulation material

Ne couvrez pas le luminaire et l'appareil d'alimentation avec matériel d'isolation

No cubre la lámpara y el aparato de alimentación con material termoaislante

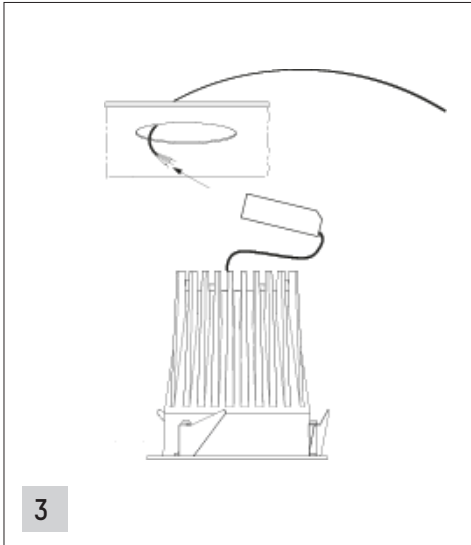
Lampada e unità d'alimentazione non coprire con materiale per isolamento termico



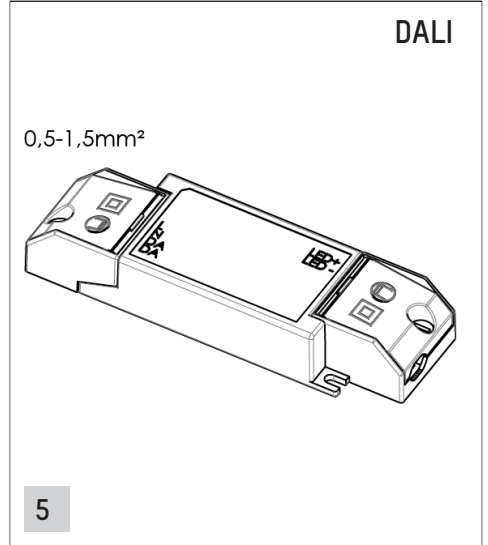
# COMPLX.100



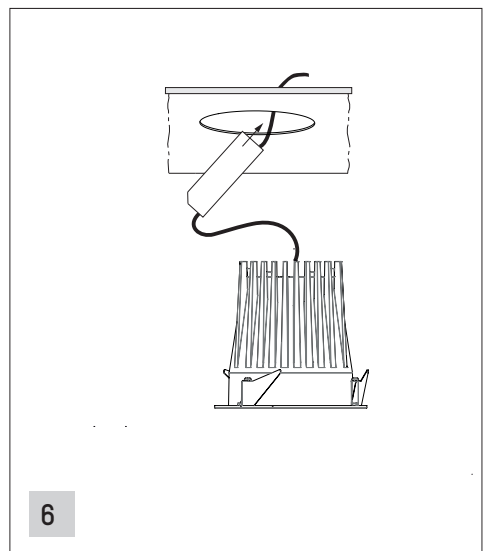
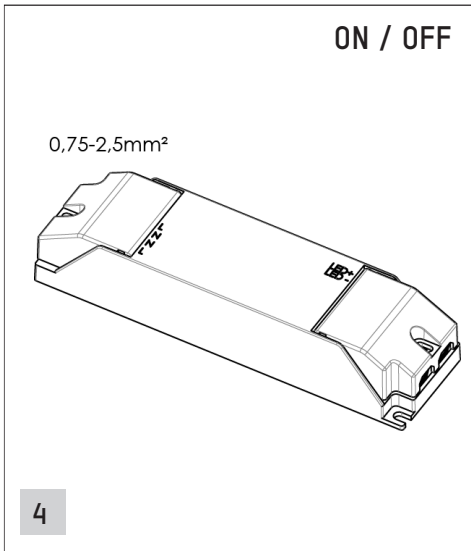
## LED



## DALI



## ON / OFF



# COMPLX.100

# HOFFMEISTER

HOFFMEISTER GmbH  
Gewerbering 28-30  
58579 Schalksmühle  
Germany  
Phone: +49 (0) 23 55-50 41-0  
Fax: +49 (0) 23 55-50 41-3 28  
www.hoffmeister.de  
mail@hoffmeister.de

Original **HOFFMEISTER**-Produkt - deshalb nur Original **HOFFMEISTER** - Teile verwenden.

This is an original **HOFFMEISTER** product - therefore use original **HOFFMEISTER** parts only.

Ceci est un produit d'origine **HOFFMEISTER** - pour cette raison, utilisiez uniquement des pièces d'origine **HOFFMEISTER**.

Eso es un producto original **HOFFMEISTER** - por eso utilizar solamente piezas de recambio originales **HOFFMEISTER**.

Questo è un prodotto originale **HOFFMEISTER** - per questo impiegare esclusivamente ricambi originali **HOFFMEISTER**.

**Unsere** Gewährleistung gilt nur bei Beachtung dieser Produktinformation.

Sie ertischt insbesondere bei:  
- Nichteinhaltung der Montagehinweise  
- Veränderung der Leuchte  
- Nichtbeachtung der Einbaumaße

**Our** guarantee is contingent upon the observance of this product information.

In particular it does not apply in cases of:  
- non-compliance with mounting instructions  
- modification of the luminaire  
- non-respect of recessing dimensions

**Notre** garantie dépend de l'observation de cette information sur le produit.

Elle s'éteint notamment dans les cas suivants:  
- non-observation des instructions de montage  
- modification du luminaire  
- non-respect des dimensions d'encastrement

**Nuestra** garantía depende de la observación de esta información sobre el producto.

Prescribe particularmente en los casos siguientes:  
- no observación de las instrucciones de montaje  
- modificación de la luminaria  
- inobservancia de las dimensiones de empotrado

**Nostra** garanzia è dipendente della osservanza di questa informazione di prodotto.

Perde la validità particolarmente nel caso di:  
- inosservanza delle istruzioni di montaggio  
- modificazione dell'apparecchio di illuminazione  
- inosservanza delle dimensioni di incasso

Diesen Kontrollschein bei Reklamationen bitte mit zurückschicken.  
In case of complaints please return this control label with the product.  
En cas de réclamation veuillez retourner cette fiche de contrôle avec le produit.  
En caso de reclamaciones, sírvase devolvérnos este talón de inspección junto con el producto.  
Rispedire questa bolletta di controllo insieme con il prodotto in caso di reclamo.

Produktions-Serie  
Production series  
Série de production  
Serie de producción  
Serie di produzione