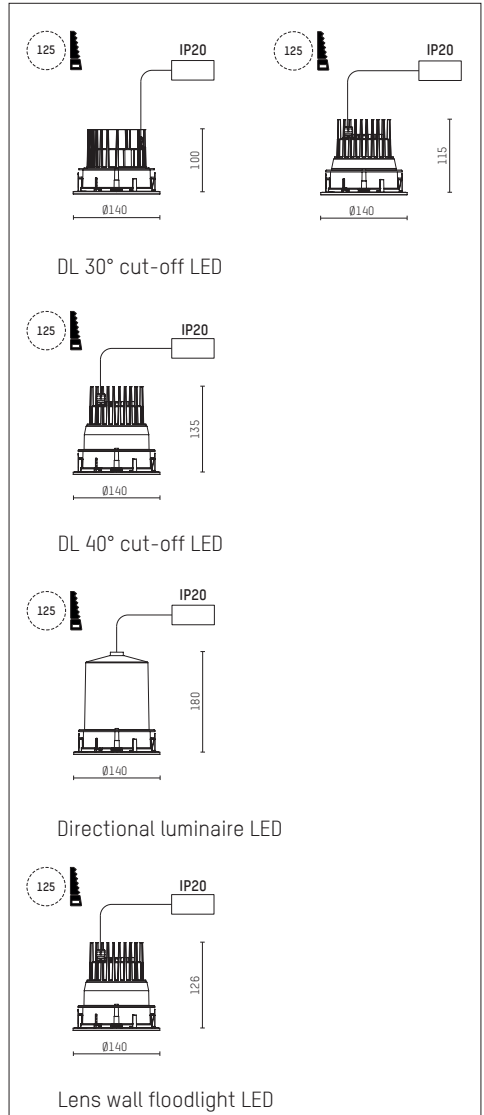
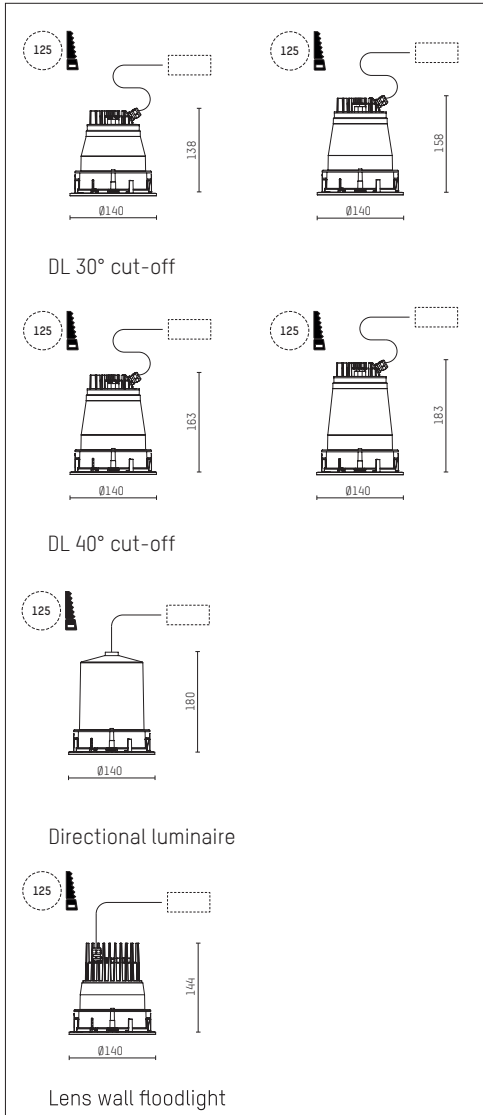


# COMPLX.100 IP65 R/RD

**HOFFMEISTER**

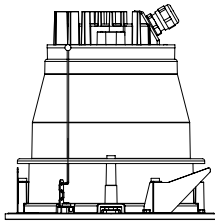
Einbauleuchte / Recessed luminaire / Encastré/  
Plafón empotrable / Apparecchio di illuminazione da incasso

Gebrauchsanleitung / Instruction for use / Notice d'utilisation /  
Instrucciones de uso / Istruzioni per l'uso



# COMPLX.100 IP65 R/RD

**Lieferumfang/** scope of supply/ contenu de la livraison/ volumen de suministro/ volume di consegna



**Service:**

Bei Fragen wenden Sie sich bitte an unsere technische Hotline unter +49 23 55 50 41 0 (Montag - Freitag von 08:00 Uhr bis 16:00 Uhr).

**Service:**

If you have any questions, please contact our technical hotline on +49 23 55 50 41 0 (Monday - Friday from 8:00 a.m. to 4:00 p.m.).

**Service:**

Si vous avez des questions, veuillez vous adresser à notre hotline technique en téléphonant au +49 23 55 50 41 0 (du lundi au vendredi, de 8h à 16h).

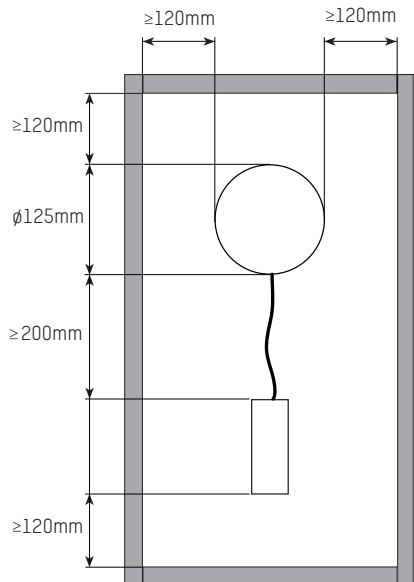
**Servicio técnico:**

En caso de consultas, utilice nuestra línea de atención técnica preferente

+49 23 55 50 41 0  
(lunes - viernes desde las 08:00 hasta 16:00 horas)

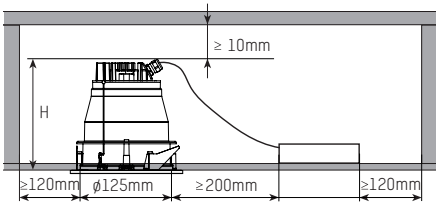
**Servizio di assistenza:**

Per maggiori informazioni rivolgetevi al nostro servizio tecnico di assistenza digitando il numero +49 23 55 50 41 0 (orari di apertura: da lunedì fino a venerdì dalle ore 08.00 fino alle ore 16.00).



**COMPLX.100 IP65 R/RD**

**DL 30° cut-off**

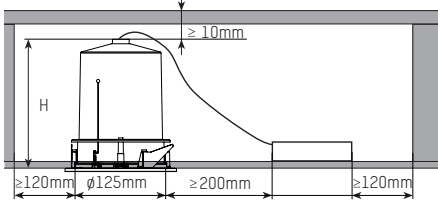


- H = 138mm (DL30°co. HIT GU6.5/QT12/QR-CBCRE)
- H = 158mm (DL30°co. HIT G8.5)
- H = 115mm (DL30°co. LED Mischkammer)
- H = 100mm (DL30°co. LED 6-er)

Leuchte und Versorgungseinheit nicht mit Wärmedämm-Material abdecken  
 Do not cover recessed luminaire or power supply unit with warmth insulation material  
 Ne couvriez pas le luminaire et l'appareil d'alimentation avec matériel d'isolation  
 No cubre la lámpara y el aparato de alimentación con material termoaislante  
 Lampada e unità d'alimentazione non coprire con materiale per isolamento termico



**Directional luminaire / DIR**

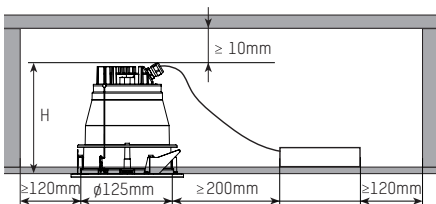


- H = 180mm (DIR HIT GU6.5/QT12/QR-CBCRE/LED 1-er, 4-er)

Leuchte und Versorgungseinheit nicht mit Wärmedämm-Material abdecken  
 Do not cover recessed luminaire or power supply unit with warmth insulation material  
 Ne couvriez pas le luminaire et l'appareil d'alimentation avec matériel d'isolation  
 No cubre la lámpara y el aparato de alimentación con material termoaislante  
 Lampada e unità d'alimentazione non coprire con materiale per isolamento termico



**DL 40° cut-off**

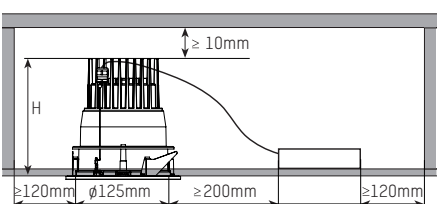


- H = 163mm (DL40°co. HIT GU6.5/QT12)
- H = 183mm (DL40°co. HIT G8.5)
- H = 135mm (DL40°co. LED Mischkammer)

Leuchte und Versorgungseinheit nicht mit Wärmedämm-Material abdecken  
 Do not cover recessed luminaire or power supply unit with warmth insulation material  
 Ne couvriez pas le luminaire et l'appareil d'alimentation avec matériel d'isolation  
 No cubre la lámpara y el aparato de alimentación con material termoaislante  
 Lampada e unità d'alimentazione non coprire con materiale per isolamento termico



**Lens wall floodlight / LWF**

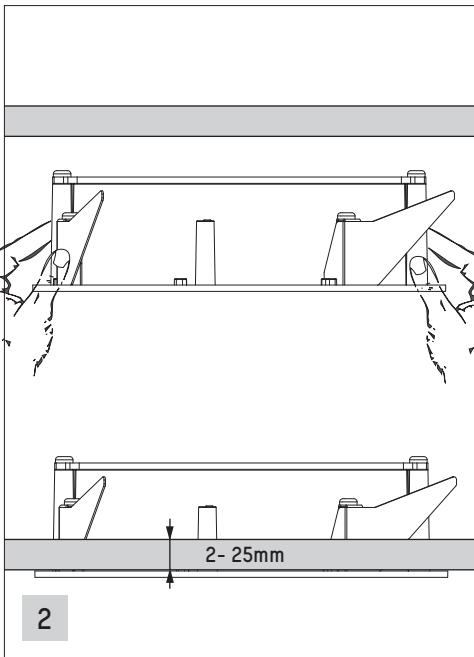
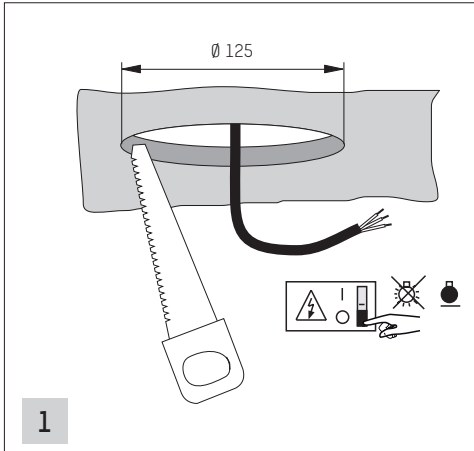
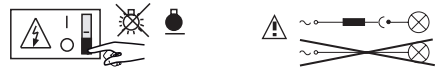


- H = 144mm (LWF HIT GU6.5/QT12)
- H = 126mm (LWF LED)

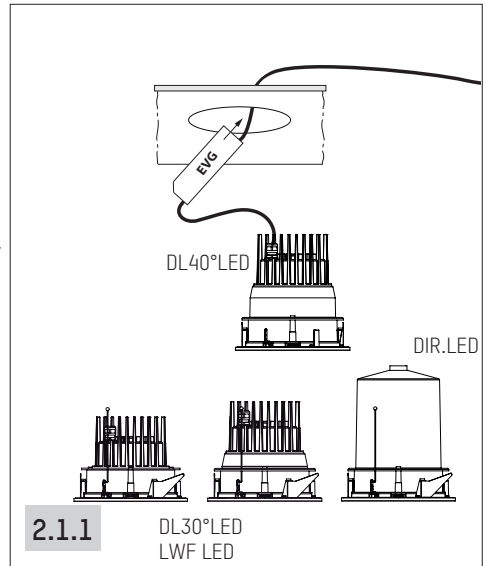
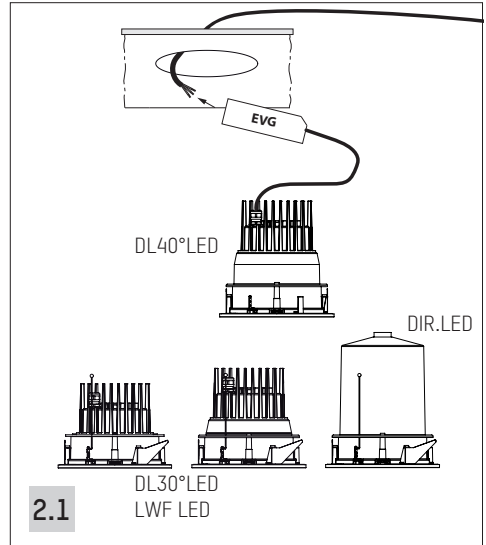
Leuchte und Versorgungseinheit nicht mit Wärmedämm-Material abdecken  
 Do not cover recessed luminaire or power supply unit with warmth insulation material  
 Ne couvriez pas le luminaire et l'appareil d'alimentation avec matériel d'isolation  
 No cubre la lámpara y el aparato de alimentación con material termoaislante  
 Lampada e unità d'alimentazione non coprire con materiale per isolamento termico



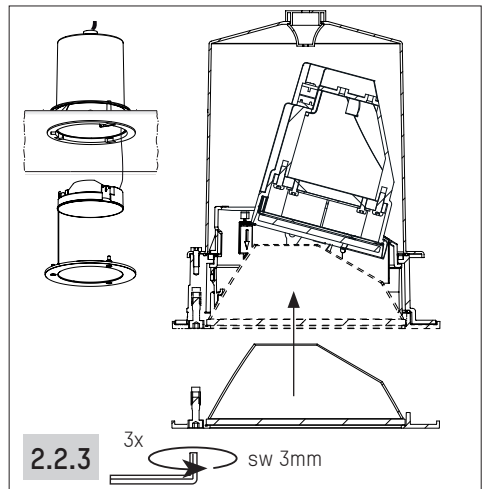
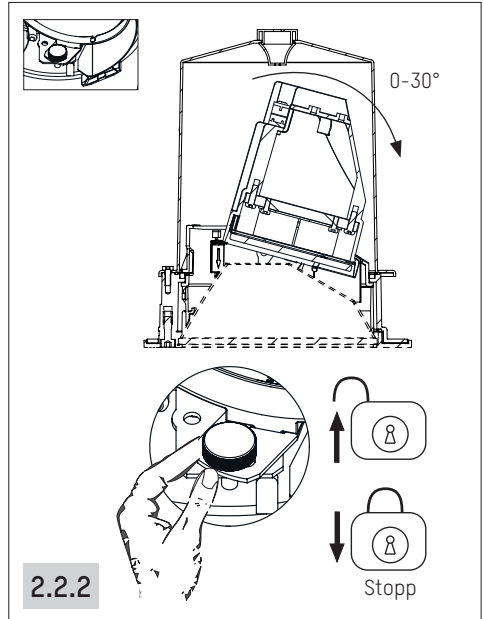
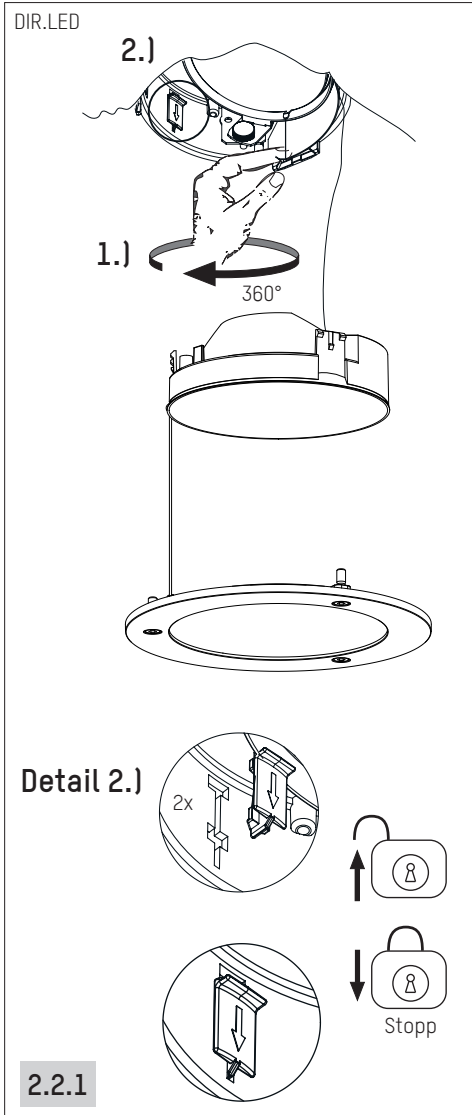
**COMPLX.100 IP65 R/RD**



**LED**



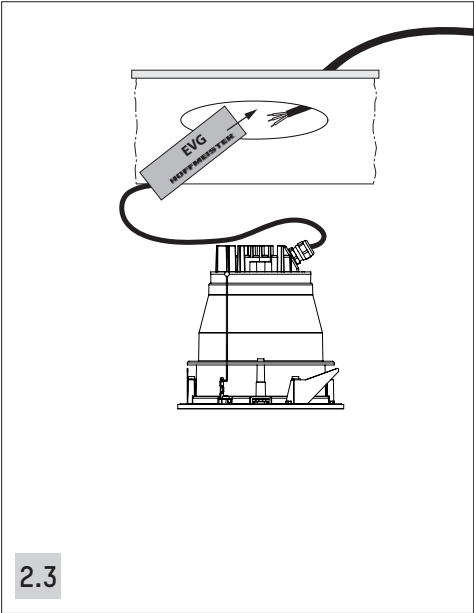
COMPLX.100 IP65 R/RD



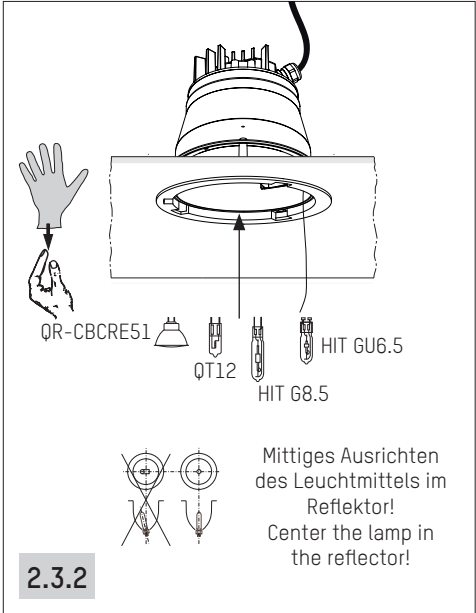
**COMPLX.100 IP65 R/RD**



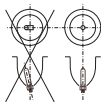
**DL30°co.**



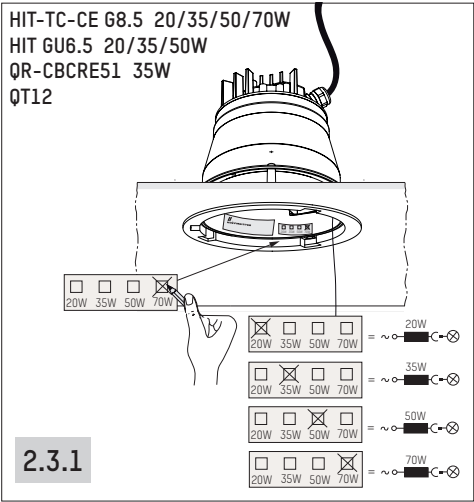
**2.3**



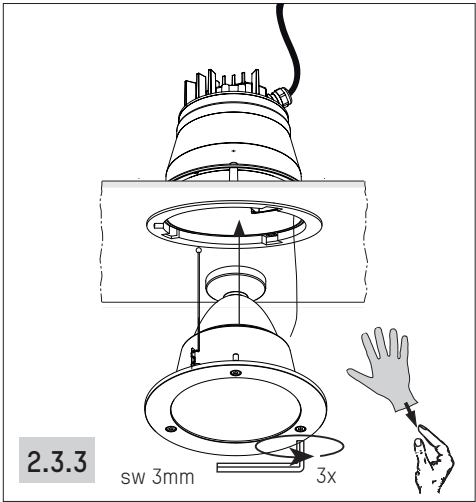
**2.3.2**



Mittiges Ausrichten  
des Leuchtmittels im  
Reflektor!  
Center the lamp in  
the reflector!



**2.3.1**

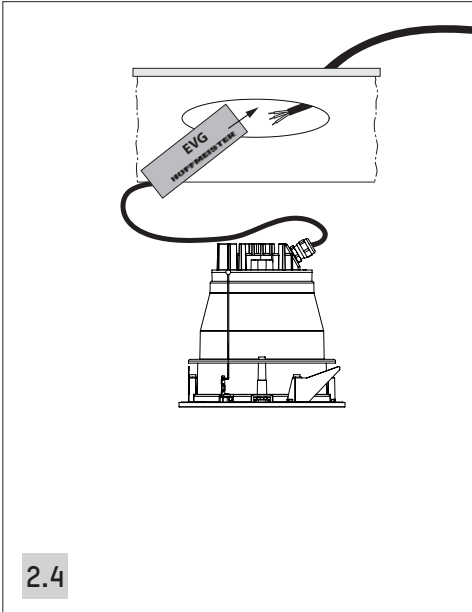


**2.3.3**

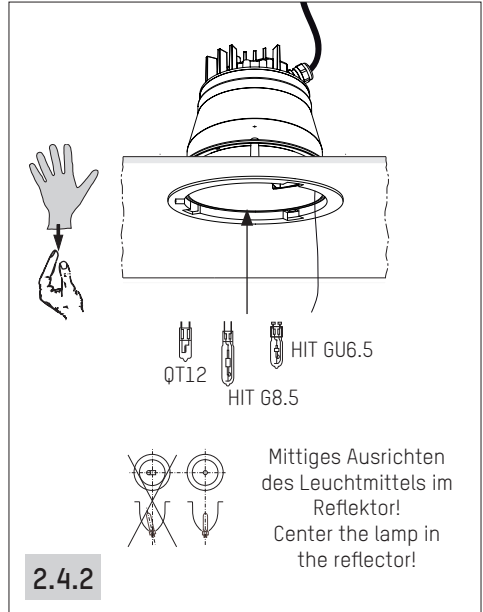
**COMPLX.100 IP65 R/RD**



**DL40°co.**

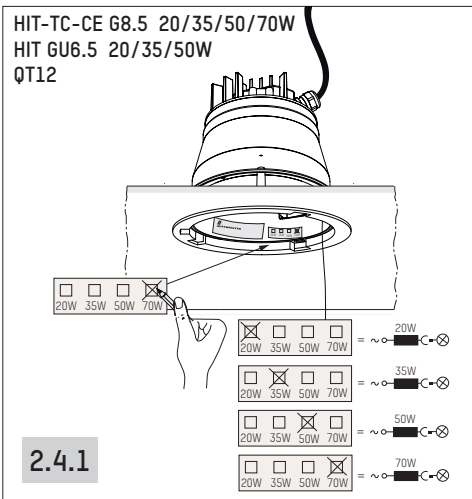


**2.4**

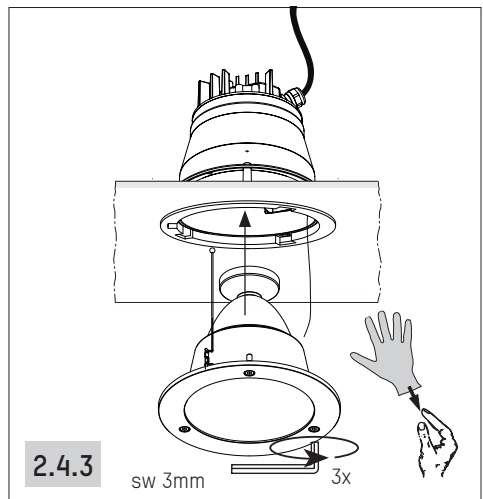


**2.4.2**

Mittiges Ausrichten  
des Leuchtmittels im  
Reflektor!  
Center the lamp in  
the reflector!



**2.4.1**

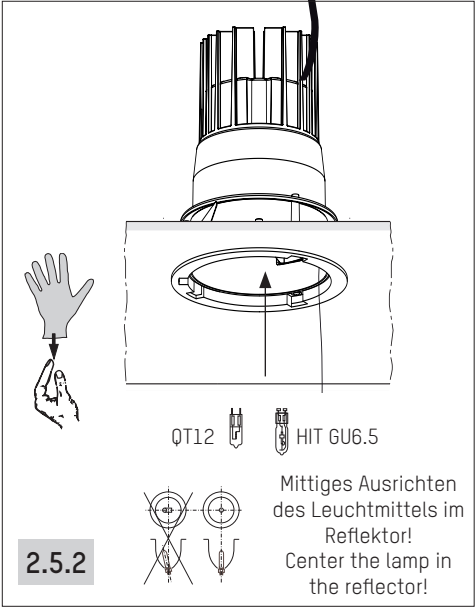
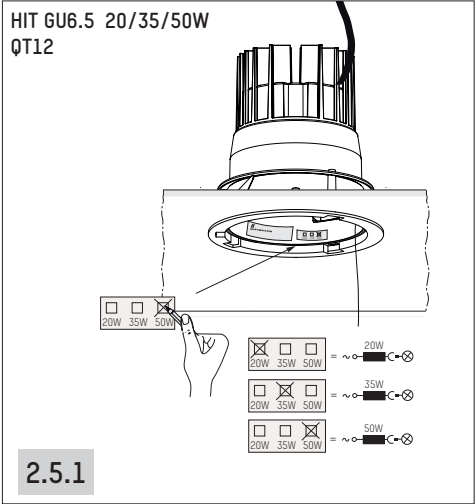
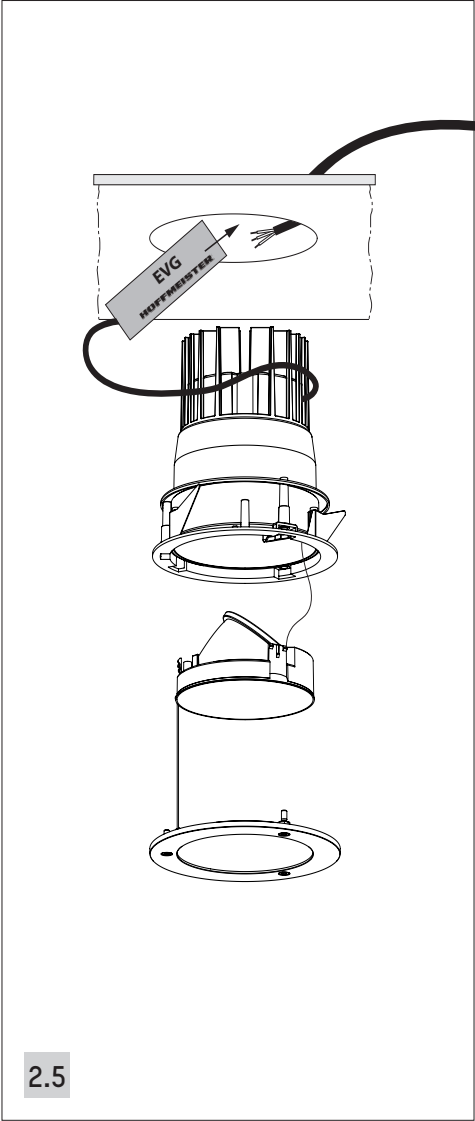


**2.4.3**

# COMPLX.100 IP65 R/RD

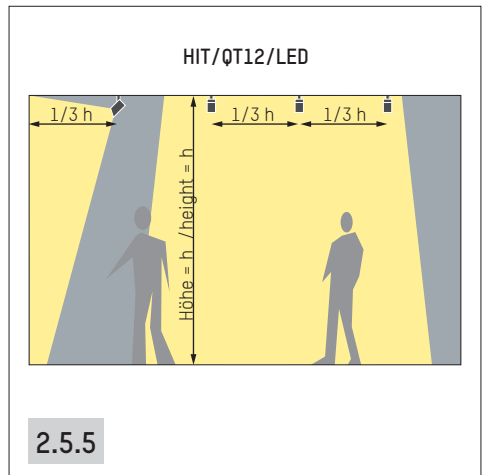
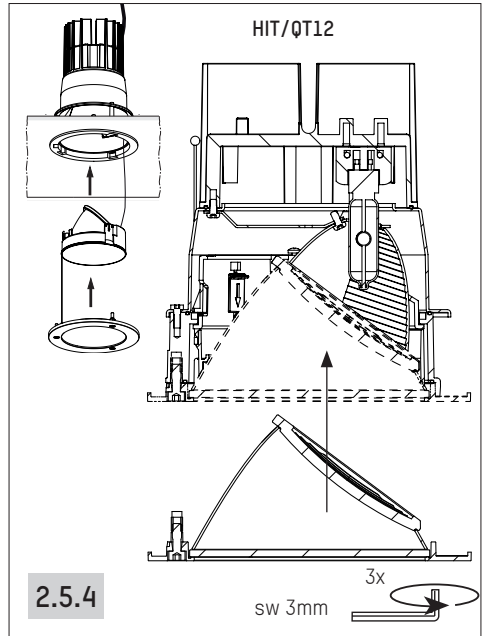
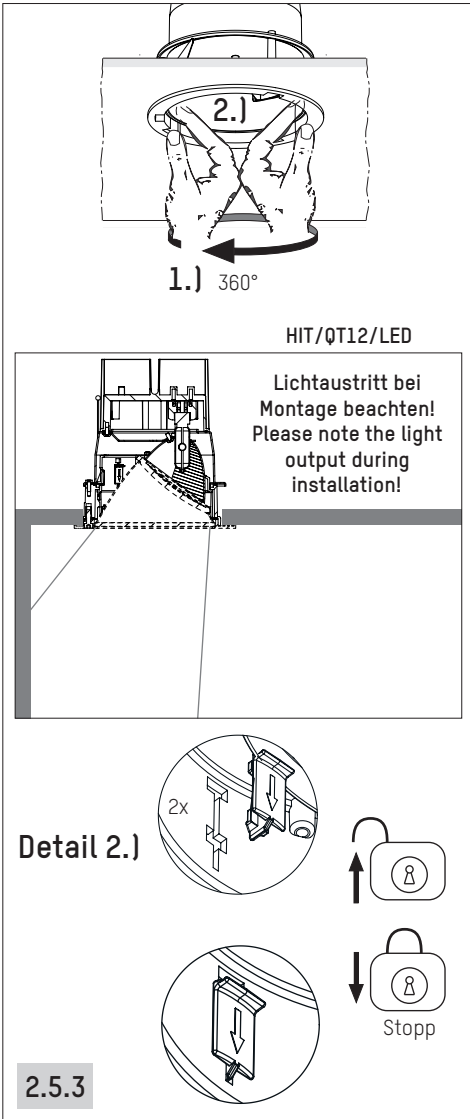


## LWF/ lens wall floodlight





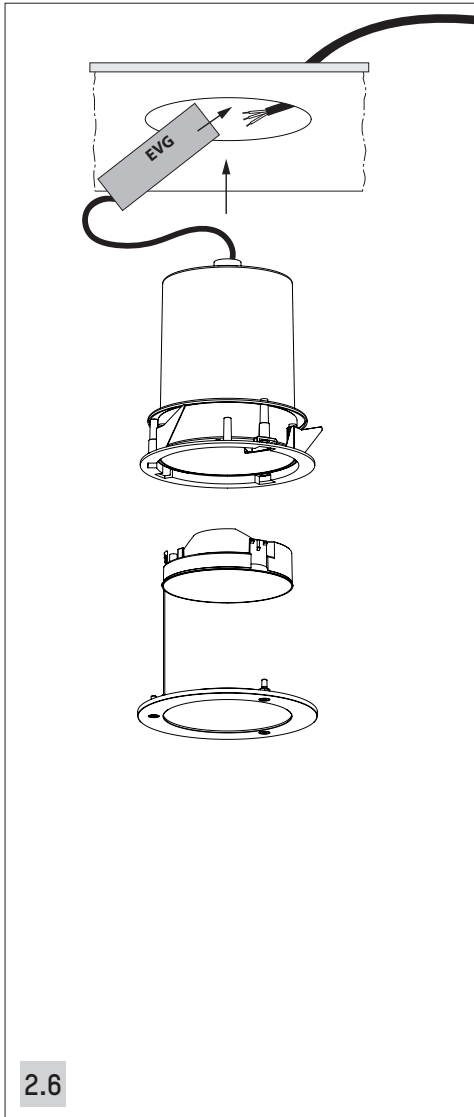
**COMPLX.100 IP65 R/RD**



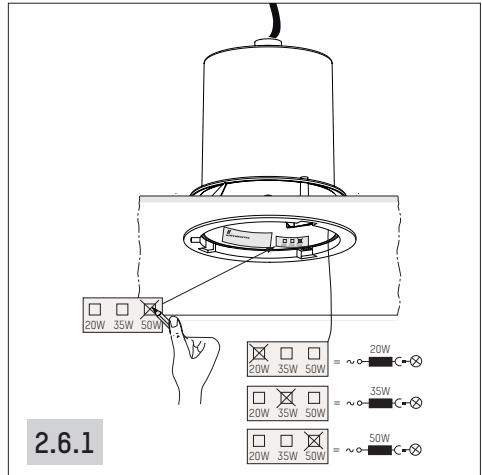
**COMPLX.100 IP65 R/RD**



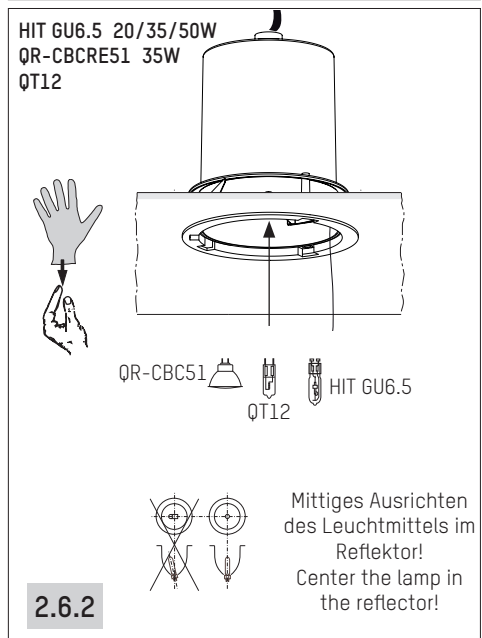
**DIR/ directional luminaire**



**2.6**



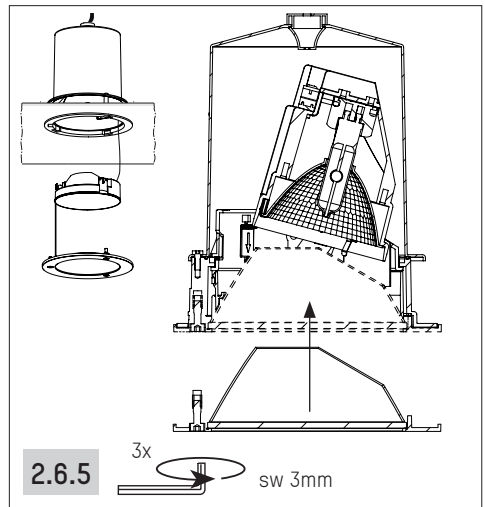
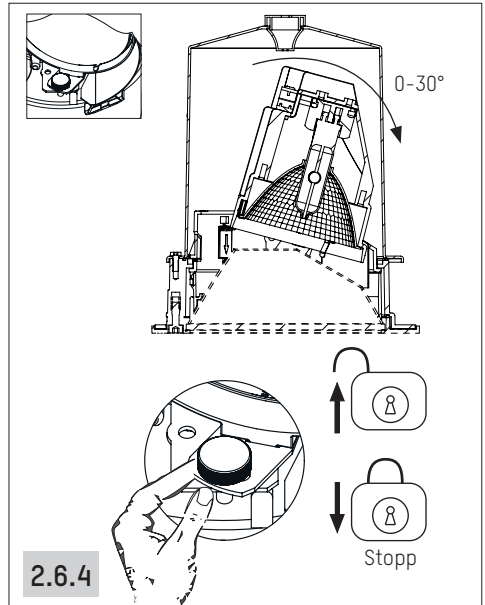
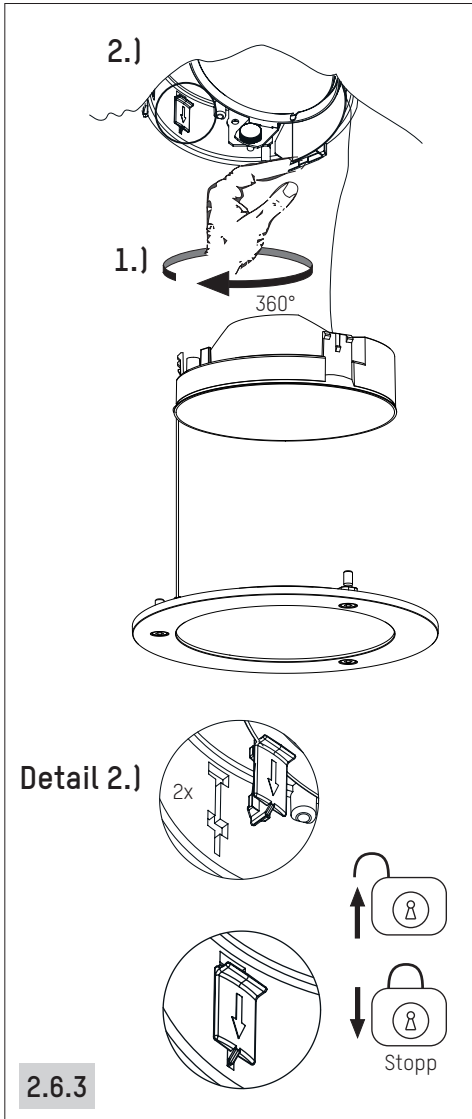
**2.6.1**



**2.6.2**

Mittiges Ausrichten  
 des Leuchtmittels im  
 Reflektor!  
 Center the lamp in  
 the reflector!

**COMPLX.100 IP65 R/RD**



# HOFFMEISTER

HOFFMEISTER GmbH  
Gewerbering 28-30  
58579 Schalksmühle  
Germany

Phone: +49 (0) 2355-50 41-0  
Fax: +49 (0) 2355-50 41-328  
www.hoffmeister.de  
mail@hoffmeister.de

Original **HOFFMEISTER**-Produkt - deshalb nur Original **HOFFMEISTER** - Teile verwenden.

This is an original **HOFFMEISTER** product - therefore use original **HOFFMEISTER** parts only.

Ceci est un produit d'origine **HOFFMEISTER** - pour cette raison, utilisier uniquement des pièces d'origine **HOFFMEISTER**.

Eso es un producto original **HOFFMEISTER** - por eso utilizar solamente piezas de recambio originales **HOFFMEISTER**.

Questo è un prodotto originale **HOFFMEISTER** - per questo impiegare esclusivamente ricambi originali **HOFFMEISTER**.

**Unsere** Gewährleistung gilt nur bei Beachtung dieser Produktinformation.

Sie erlischt insbesondere bei:

- Nichteinhaltung der Montagehinweise
- Veränderung der Leuchte
- Nichtbeachtung der Einbaumaße

**Our** guarantee is contingent upon the observance of this product information.

In particular it does not apply in cases of:

- noncompliance with mounting instructions
- modification of the luminaire
- nonrespect of recessing dimensions

**Notre** garantie dépend de l'observation de cette information sur le produit.

Elle s'éteint notamment dans les cas suivants:

- non-observation des instructions de montage
- modification du luminaire
- non-respect des dimensions d'encastrement

**Nuestra** garantía depende de la observación de esta información sobre el producto.

Prescribe particularmente en los casos siguientes:

- no observación de las instrucciones de montaje
- modificación de la luminaria
- inobservancia de las dimensiones de empotrado

**Nostra** garanzia è dipendente della osservanza di questa informazione di prodotto.

Perde la validità particolarmente nel caso di:

- inosservanza dei istruzioni di montaggio
- modificazione dell'apparecchio di illuminazione
- inosservanza dei dimensioni di incasso

Diesen Kontrollschein bei Reklamationen bitte mit zurückschicken.

In case of complaints please return this control label with the product.

En cas de réclamation veuillez retourner cette fiche de contrôle avec le produit.

En caso de reclamaciones, sirvase devol-vernors este talón de inspección junto con el producto.

Rispedire questa bolletta di controllo insieme con il prodotto in caso di reclamo.

Produktions-Serie  
Production series  
Série de production  
Serie de producción  
Serie di produzione