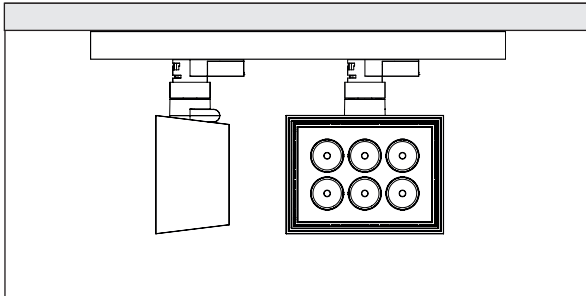


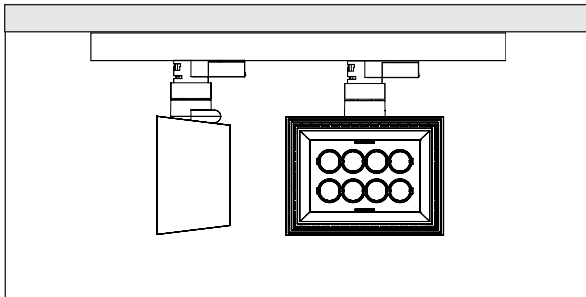
li.co

Strahler/spotlight/lumière/foco/riflettore

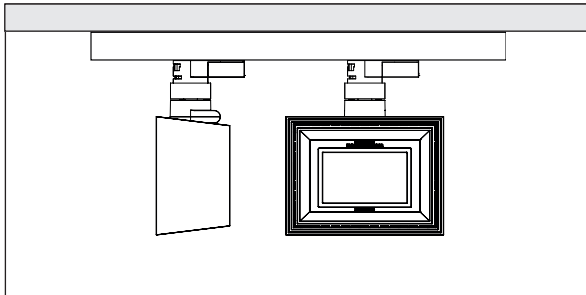
Gebrauchsanleitung/Instruction for use/Notice d'utilisation/  
Instrucciones de uso/Istruzioni per l'uso



123121... 123121...D



123222... 123222...D  
123223... 123223...D  
123224... 123224...D  
123225... 123225...D  
123226... 123226...D



123227... 123227...D

**Service:**

Bei Fragen wenden Sie sich bitte an unsere technische Hotline unter +49 23 55 50 41 0 (Montag – Freitag von 08:00 Uhr bis 16:00 Uhr).

**Service:**

If you have any questions, please contact our technical hotline on +49 23 55 50 41 0 (Monday – Friday from 8:00 a.m. to 4:00 p.m.).

**Service:**

Si vous avez des questions, veuillez vous adresser à notre hotline technique en téléphonant au +49 23 55 50 41 0 (du lundi au vendredi, de 8h à 16h).

**Servicio técnico:**

En caso de consultas, utilice nuestra línea de atención técnica preferente +49 23 55 50 41 0 (lunes – viernes desde las 08:00 hasta 16:00 horas)

**Servizio di assistenza:**

Per maggiori informazioni rivolgetevi al nostro servizio tecnico di assistenza digitando il numero +49 23 55 50 41 0 (orari di apertura: da lunedì fino a venerdì dalle ore 08.00 fino alle ore 16.00).

**Original HOFFMEISTER-Produkt - deshalb nur Original HOFFMEISTER-Teile verwenden.**

This is a genuine HOFFMEISTER product - therefore use genuine HOFFMEISTER parts only.

Ceci est un produit d'origine HOFFMEISTER. N'utiliser donc que des pièces d'origine HOFFMEISTER.

Éste es un producto original HOFFMEISTER – por tal razón, utilizar únicamente piezas originales HOFFMEISTER

Prodotto originale HOFFMEISTER - per questo impiegare soltanto pezzi di ricambio originali HOFFMEISTER

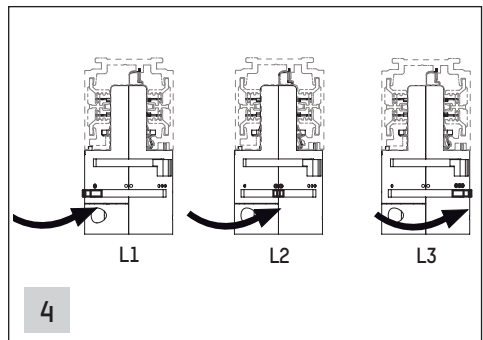
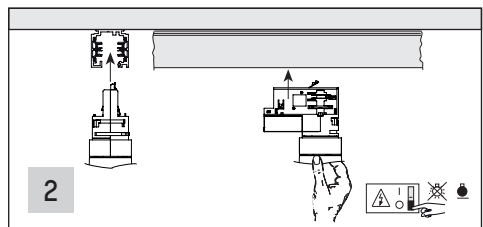
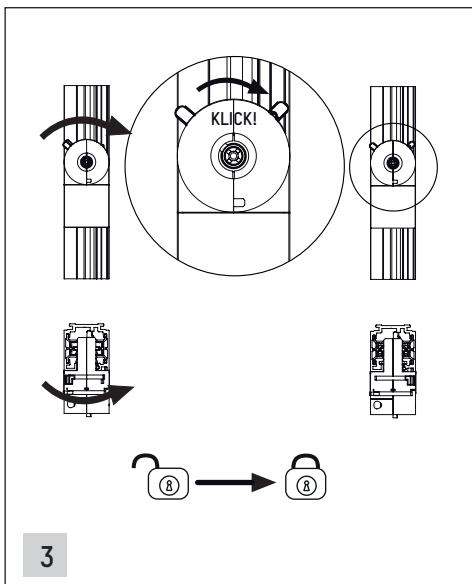
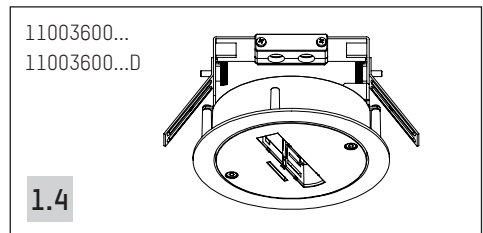
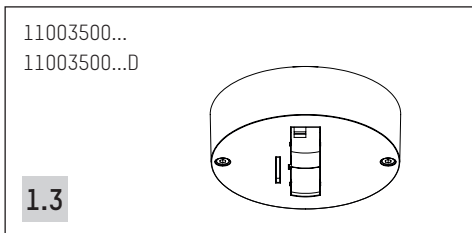
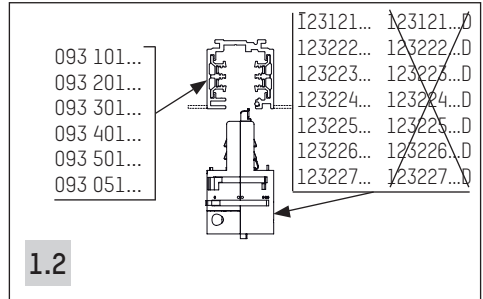
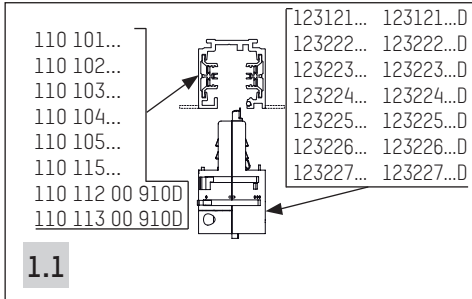
**Bei LED Leuchten kein Lampenwechsel nötig!**

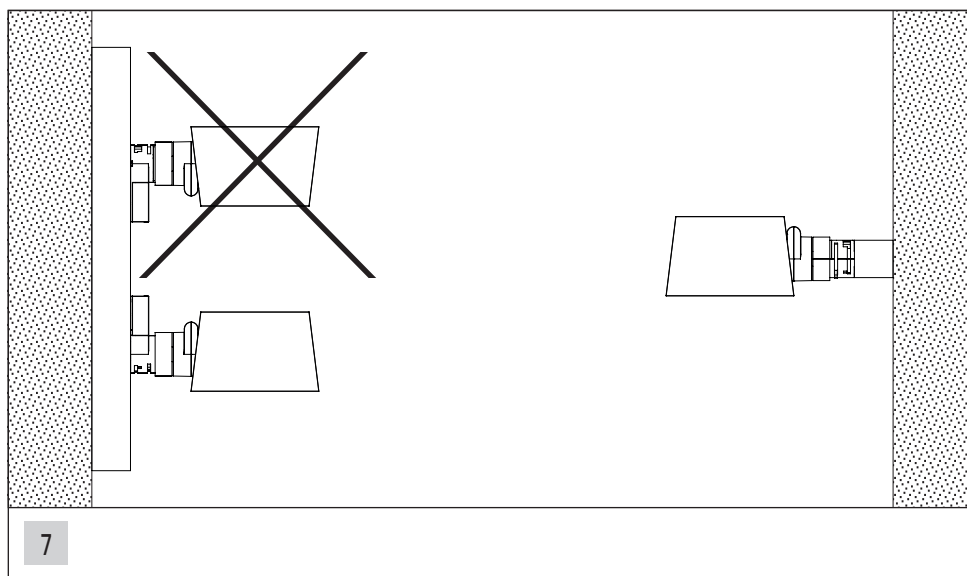
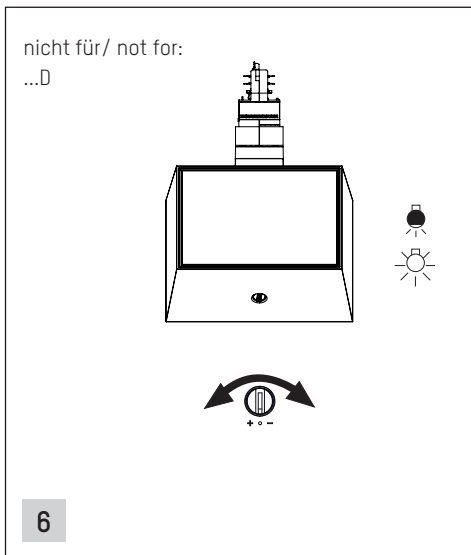
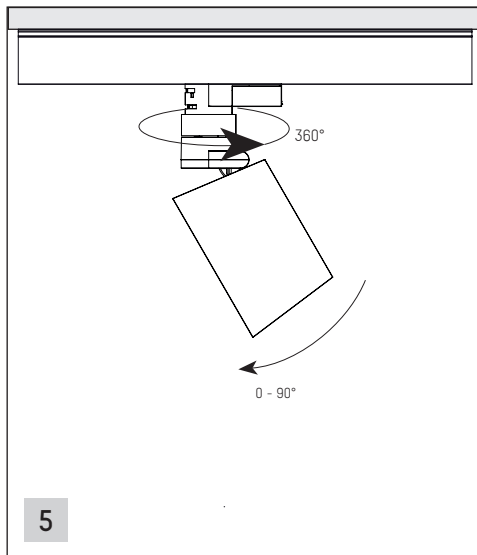
Lamp exchange is not necessary for LED version!

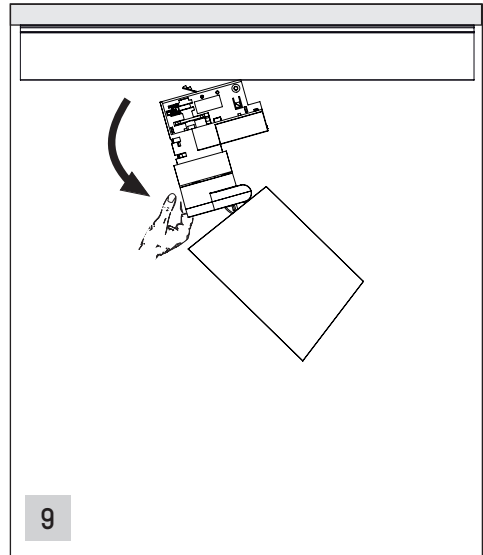
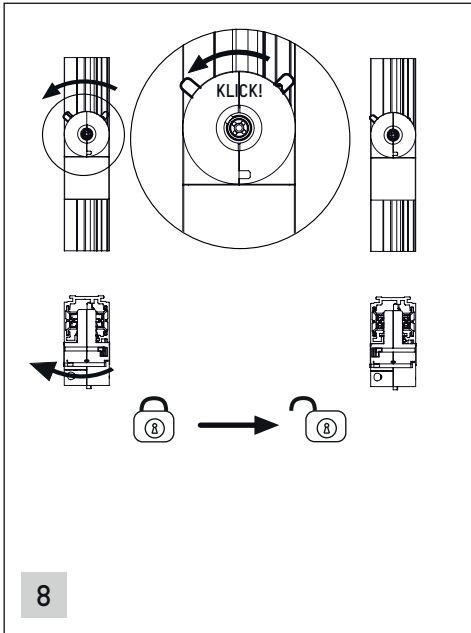
Pour la version avec LED l'échange de la lampe n'est pas nécessaire!

Per la versione con LED il cambiamento delle lampade non è necessario!

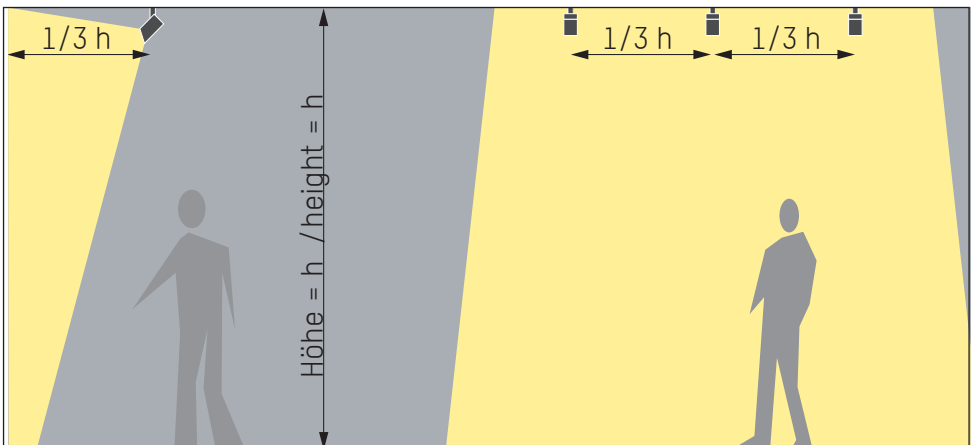
Para la version con LED no es preciso el cambio de lámparas!







Linsenwandfluter/ lens wall washer



Zubehör / Accessories / Accessoires / Accessori / Accesorios

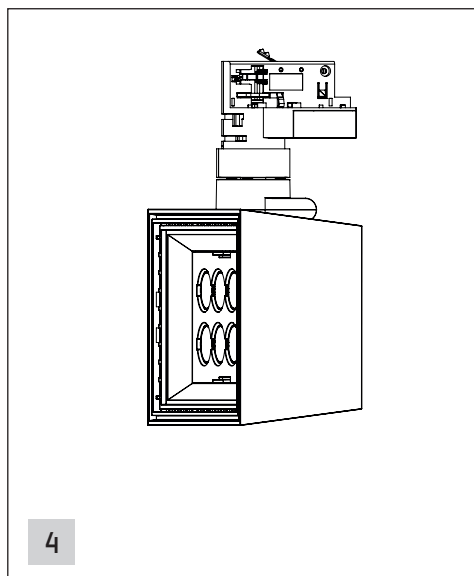
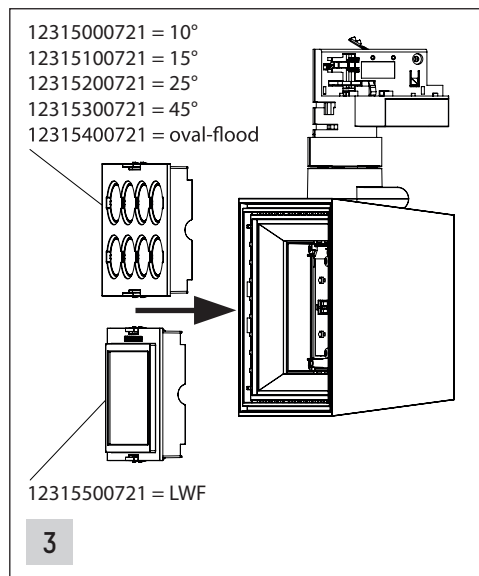
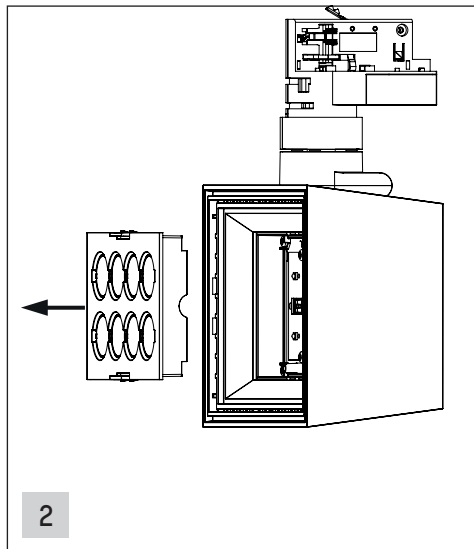
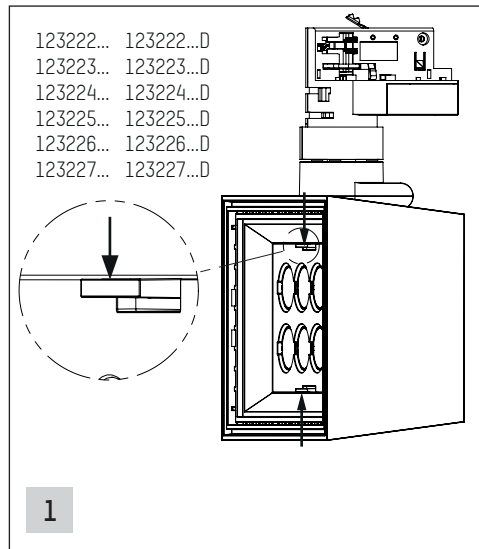
**Nicht im Lieferumfang enthalten!**

Not supplied!

Non contenu dans l'ampleur de la commande!

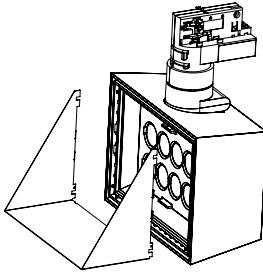
Non compreso in consegna!

No incluido en el alcance del suministro!



**Schute** / Visor / Calotte / Pantalla / Calott

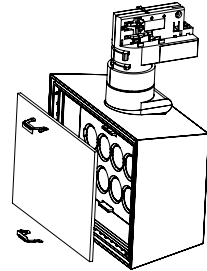
12314000721  
12314000906  
12314000910



14

**Streufilter** / diffusion filter / filtre diffuseur  
filtro diffondente / filtro difusor

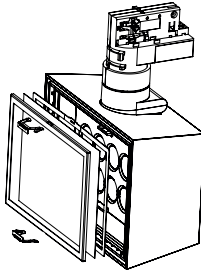
1231610000  
1231620000  
1231630000  
1231640000  
1231650000



15

**Folienrahmen** / foil frame / cadre de clinquant  
cornice di lamina / fotograma de la película

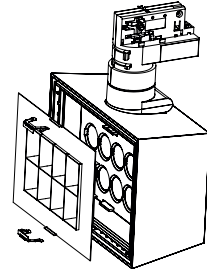
12313000721



16

**Blendraster aus Metall** / Metal anti-glare louvre  
Grille de défilement anti-éblouissement en métal  
Frangiluce di metallo contro l'abbigliamento  
Rejilla antideslumbrante metálica

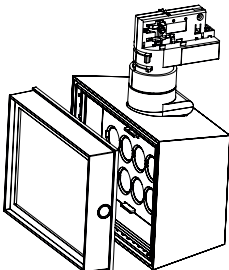
12314200721



17

**Rahmen** / Frame / Cadre / Cornice / Marco

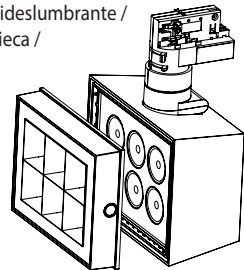
12311000721  
12311000906  
12311000910



18

**Rahmen + Blendraster** / Frame + anti-glare louvre /  
Marco + Rejilla antideslumbrante /  
Cornice + Griglia cieca /  
Cadre + Grille

12314100721  
12314100906  
12314100910



19

# HOFFMEISTER

Hoffmeister GmbH

Gewerbering 28-30  
58579 Schalksmühle  
Germany  
Telefon +49 (0) 2355-50 41-0  
Telefax +49 (0) 2355-50 41-328  
www.hoffmeister.de  
mail@hoffmeister.de

Original **HOFFMEISTER**-Produkt - deshalb nur Original **HOFFMEISTER** - Teile verwenden.

This is an original **HOFFMEISTER** product - therefore use original **HOFFMEISTER** parts only.

Ceci est un produit d'origine **HOFFMEISTER** - pour cette raison, utilisier uniquement des pièces d'origine **HOFFMEISTER**.

Esto es un producto original **HOFFMEISTER** - por eso utilizar solamente piezas de recambio originales **HOFFMEISTER**.

Questo è un prodotto originale **HOFFMEISTER** - per questo impiegare soltanto pezzi di ricambio originali **HOFFMEISTER**

**Unsere** Gewährleistung gilt nur bei Beachtung dieser Produktinformation.

Sie erlischt insbesondere bei:

- Nichteinhaltung der Montagehinweise
- Veränderung der Leuchte
- Nichtbeachtung der Einbaumaße

**Our** guarantee is contingent upon the observance of this product information.

In particular it does not apply in cases of:

- noncompliance with mounting instructions
- modification of the luminaire
- nonrespect of recessing dimensions

**Notre** garantie dépend de l'observation de cette information sur le produit.

Elle s'éteint notamment dans les cas suivants:

- non-observation des instructions de montage
- modification du luminaire
- non-respect des dimensions d'encastrement

**Nuestra** garantía depende de la observación de esta información sobre el producto.

Pierde la validez en los casos siguientes:

- no observación de las instrucciones de montaje
- modificación de la luminaria
- inobservancia de las dimensiones de empotrado

**Nostra** garanzia è valida solo in conformità di questa informazione di prodotto.

Perde la validità particolarmente nel caso di:

- inosservanza dei istruzioni di montaggio
- modificazione dell'apparecchio di illuminazione
- inosservanza dei dimensioni di incasso

Diesen Kontrollschein bei Reklamationen bitte mit zurückschicken.

In case of complaints please return this control label with the product.

En cas de réclamation veuillez retourner cette fiche de contrôle avec le produit.

En caso de reclamaciones, sirvase devolv-vernoss este talón de inspección junto con el producto.

Rispedire questa bolletta di controllo insieme con il prodotto in caso di reclamo.

Produktions-Serie  
Production series  
Série de production  
Serie de producción  
Serie di produzione