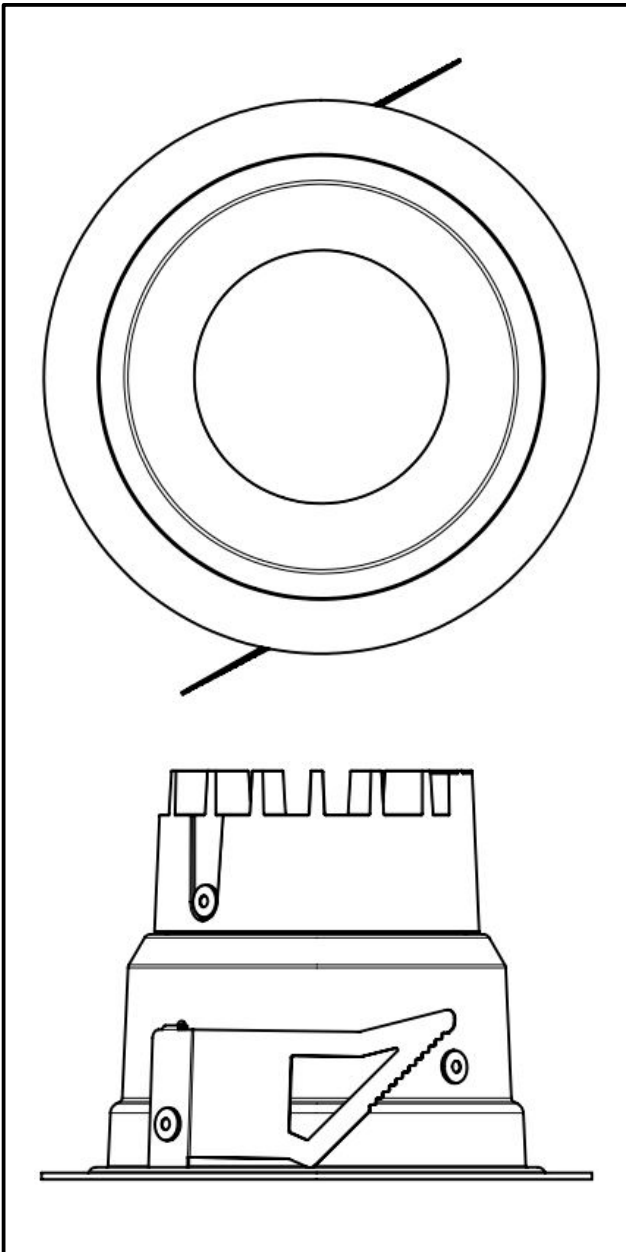


DL70 LED COB

Einbauleuchte/ recessed luminaire/ Encastré/ Plafón empotrable/
Apparecchio di illuminazione da incasso

**Gebrauchsanleitung/ Instruction for use/ Notice d'utilisation/
Instrucciones de uso/ Istruzioni per l'uso**

**Art.Nr./Item no.**

035061.....	DL70 medium	LED 10W
035062.....	DL70 flood	LED 10W
035061.....D	DL70 medium DALI	LED 10W
035062.....D	DL70 flood DALI	LED 10W

Achtung:

Zur Vermeidung von Gefährdungen darf eine beschädigte äußere flexible Leitung dieser Leuchte ausschließlich vom Hersteller, seinem Servicevertreter oder einer vergleichbaren Fachkraft ausgetauscht werden.

Die Lichtquelle dieser Leuchte darf nur vom Hersteller oder einem vom ihm beauftragten Servicetechniker oder einer vergleichbaren qualifizierten Person ersetzt werden.

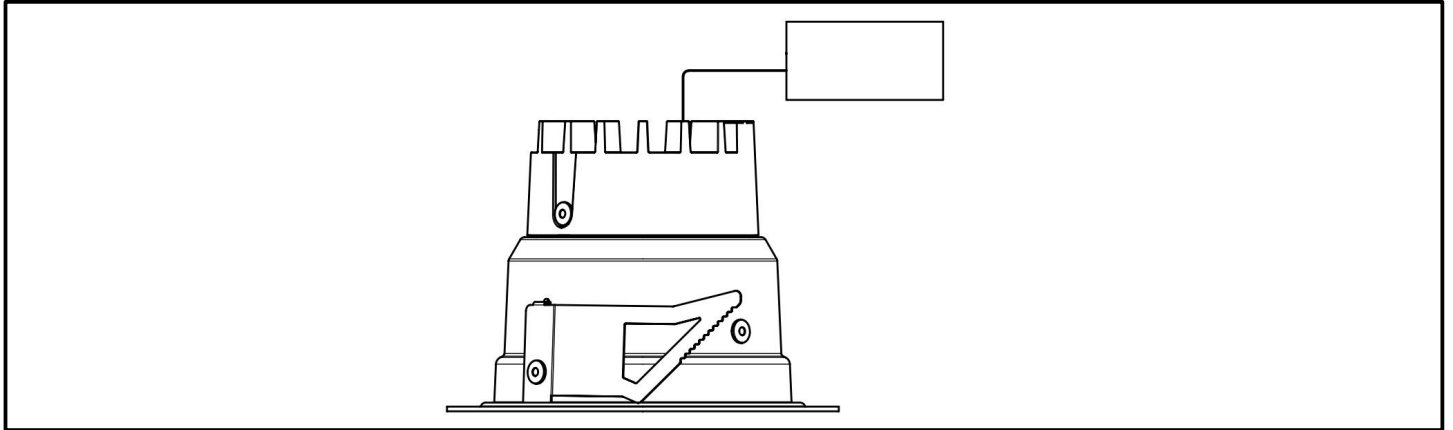
Attention:

To avoid hazards, a damaged external flexible cable of this lamp may only be replaced by the manufacturer, his service representative or a comparable specialist.

The light source of this lamp may only be replaced by the manufacturer or a service technician or a comparable qualified person appointed by him.

DL70 LED COB

Lieferumfang/ scope of supply/contenu de la livraison/ volumen de suministro/ volume di consegna

**Service:**

Bei Fragen wenden sie sich bitte an unsere technischen Hotline unter +49 2355 5041 0
(Montag – Freitag von 08:00 Uhr bis 16:00 Uhr).

Service:

If you have any questions, please contact our technical hotline on +49 2355 5041 0
(Monday – Friday from 8:00 a.m. to 4:00 p.m.).

Service:

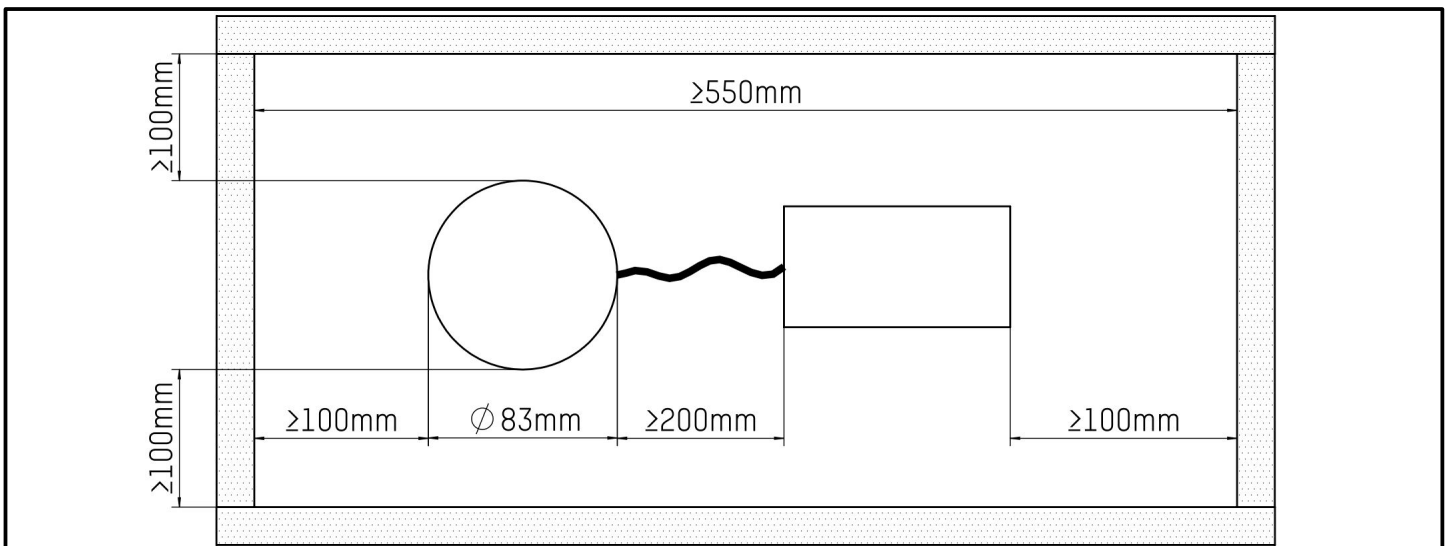
Si vous avez des questions, veuillez vous adresser à notre hotline technique en téléphnat au +49 2355 5041 0 (du
lundi au vendredi, de 08:00 h. à 16:00 h.).

Servicio técnico:

En caso de consultas, utilice nuestra línea de atención técnica preferente +49 2355 5041 0
(lunes – viernes desde las 08:00 hasta 16:00 horas).

Servizio di assistenza:

Per maggiori informazioni rivolgetevi al nostro servizio tecnico di assistenza digitando il numero +49 2355 5041 0
(orari di apertura: da lunedì fino a venerdì dalle ore 08.00 fino alle ore 16.00).



DL70 LED COB

Leuchte und Versorgungseinheit nicht mit Wärmedämm-Material abdecken

Do not cover recessed luminaire or power supply Unit with warmth insulation material

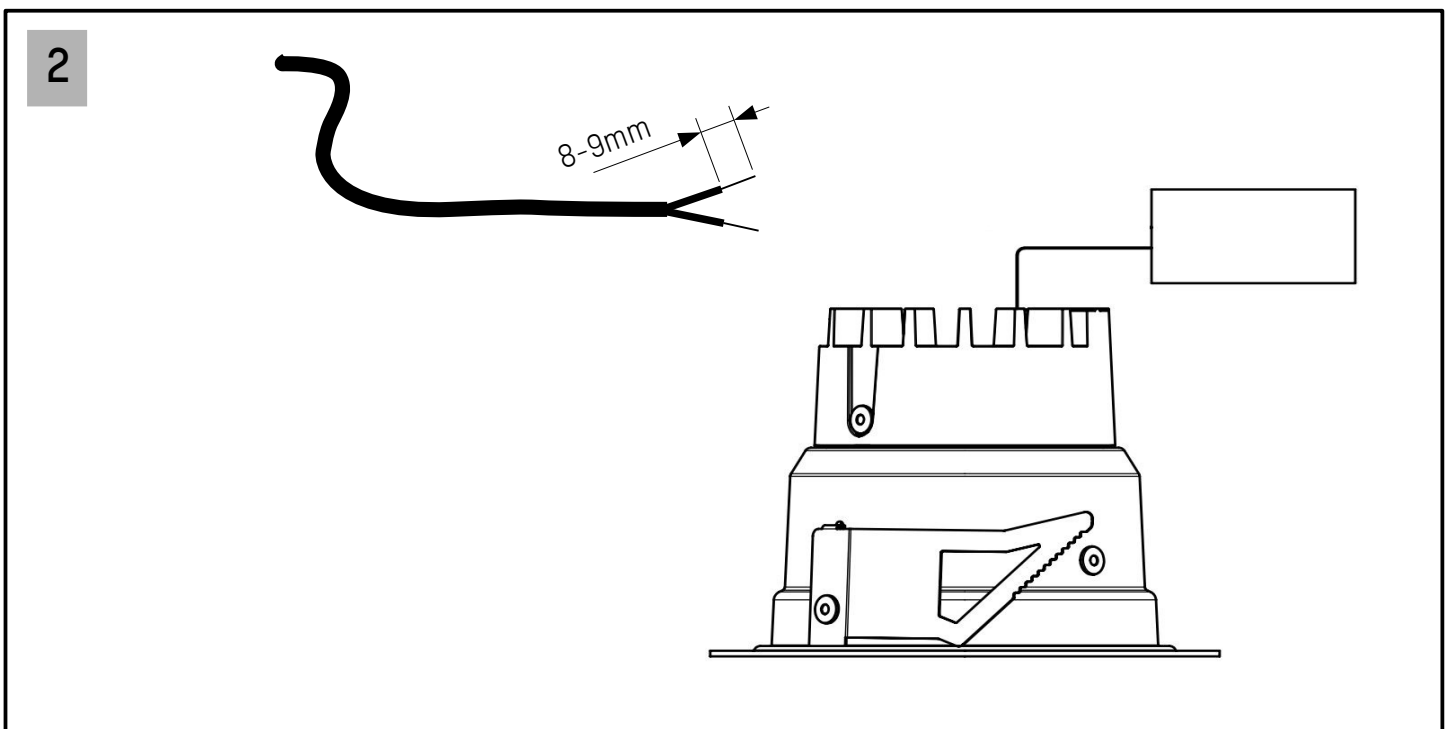
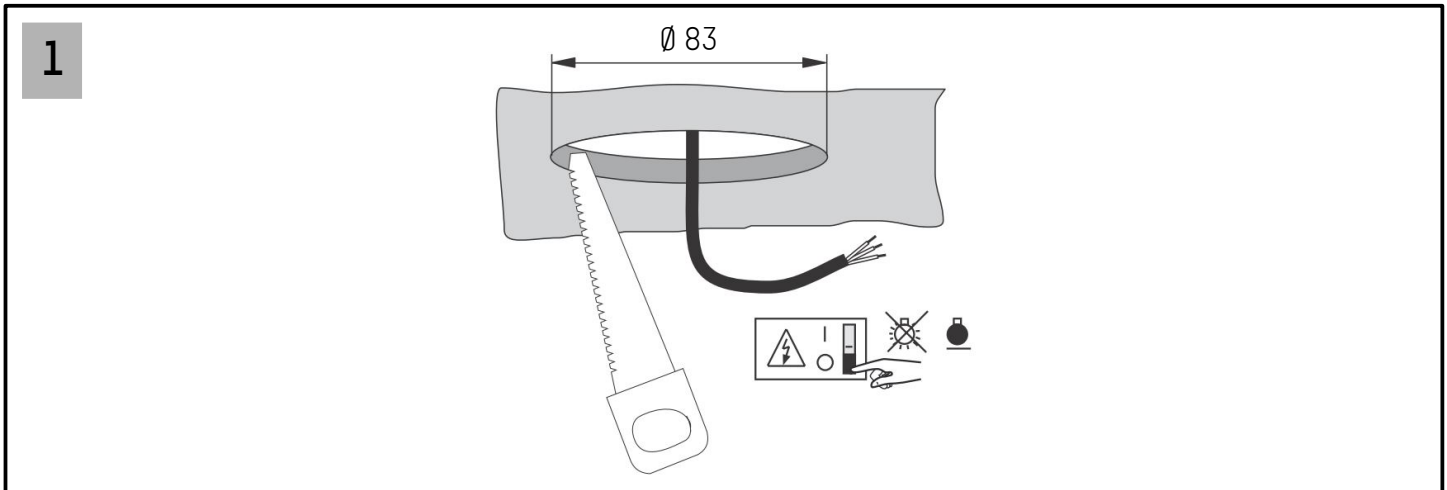
Ne couvrez pas le luminaire et l'appareil d'alimentation avec matériel d'isolation

No cubre la lámpara y el aparato de alimentación Con material termoaislante

Lampada e unità d'alimentazione non coprire con materiale per isolamento termico

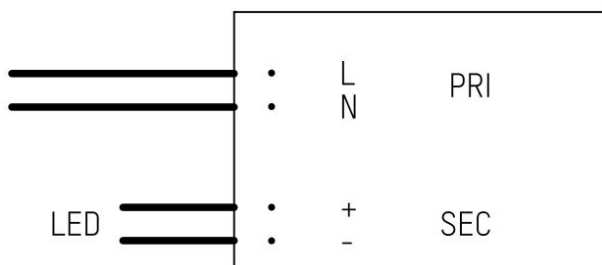
	D 5mm	D 12,5mm	D 25mm
T=	50mm	57mm	67mm
DALI T=	89mm	97mm	107mm

DL70 LED COB



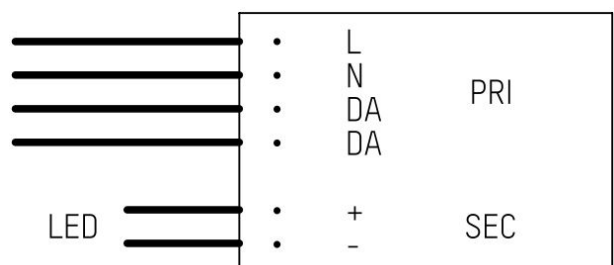
**Zugentlastung von Primär- und Sekundärkreisen
für Kabel mit Durchmesser: min. 3 mm - max. 8 mm**

strain relief on primary and secondary circuits
for cables with diameter: min. 3 mm - max. 8 mm

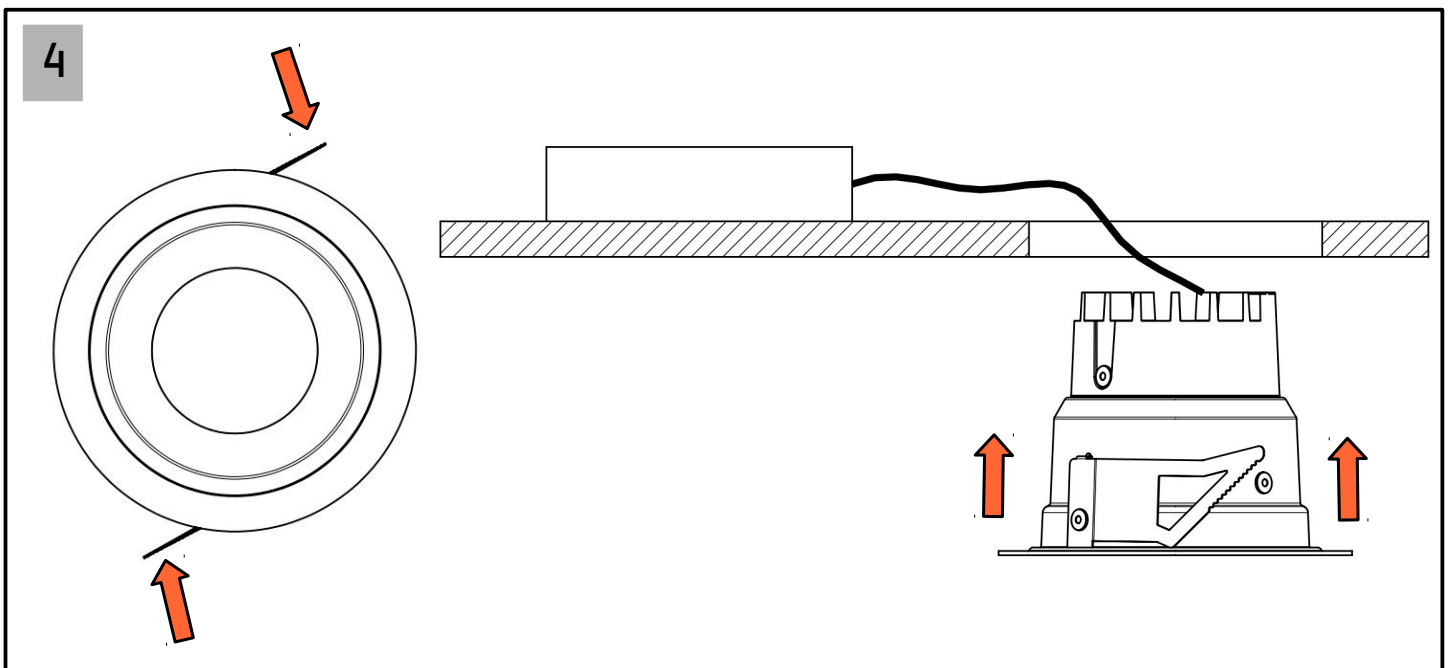
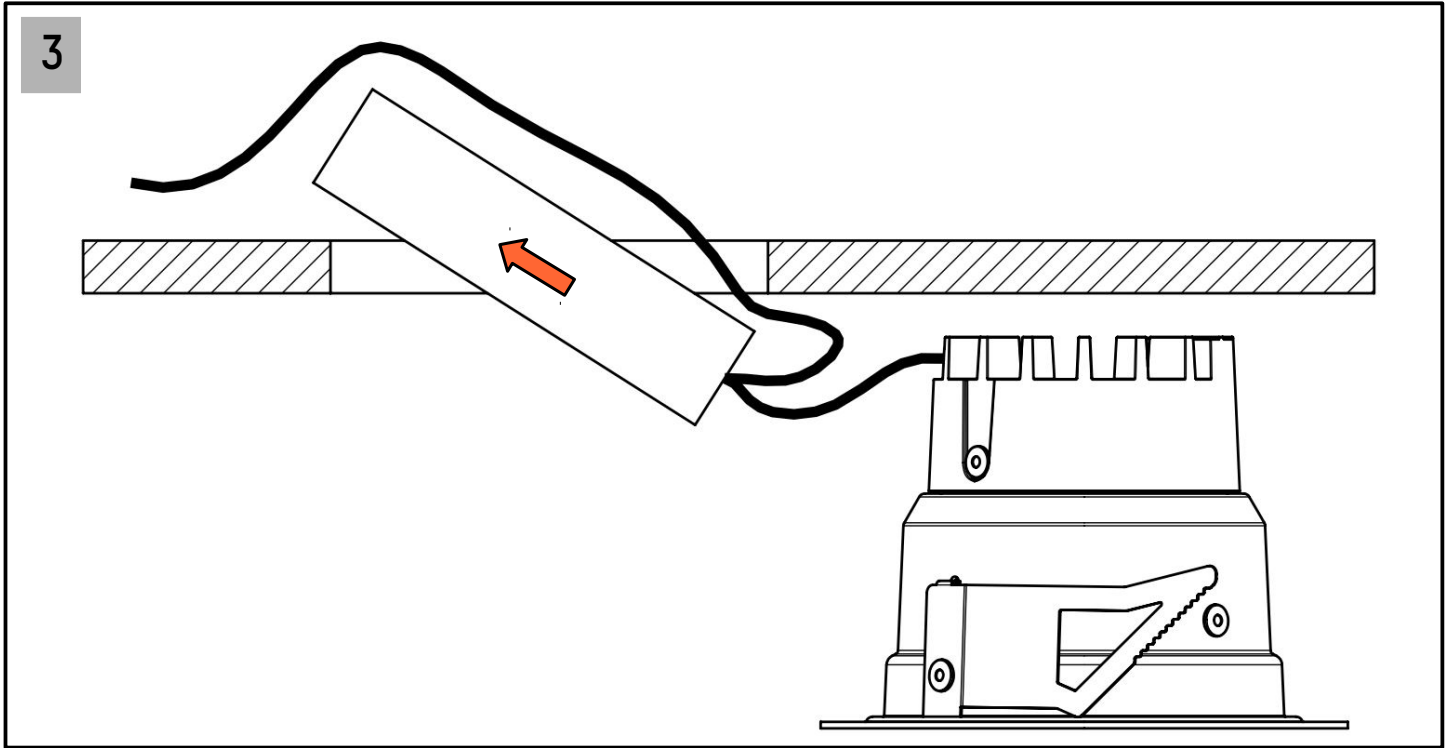


**Zugentlastung von Primärkreis
für Kabel mit Durchmesser: min. 7 mm - max. 11 mm**

strain relief on primary circuit
for cables with diameter: min. 7 mm - max. 11 mm

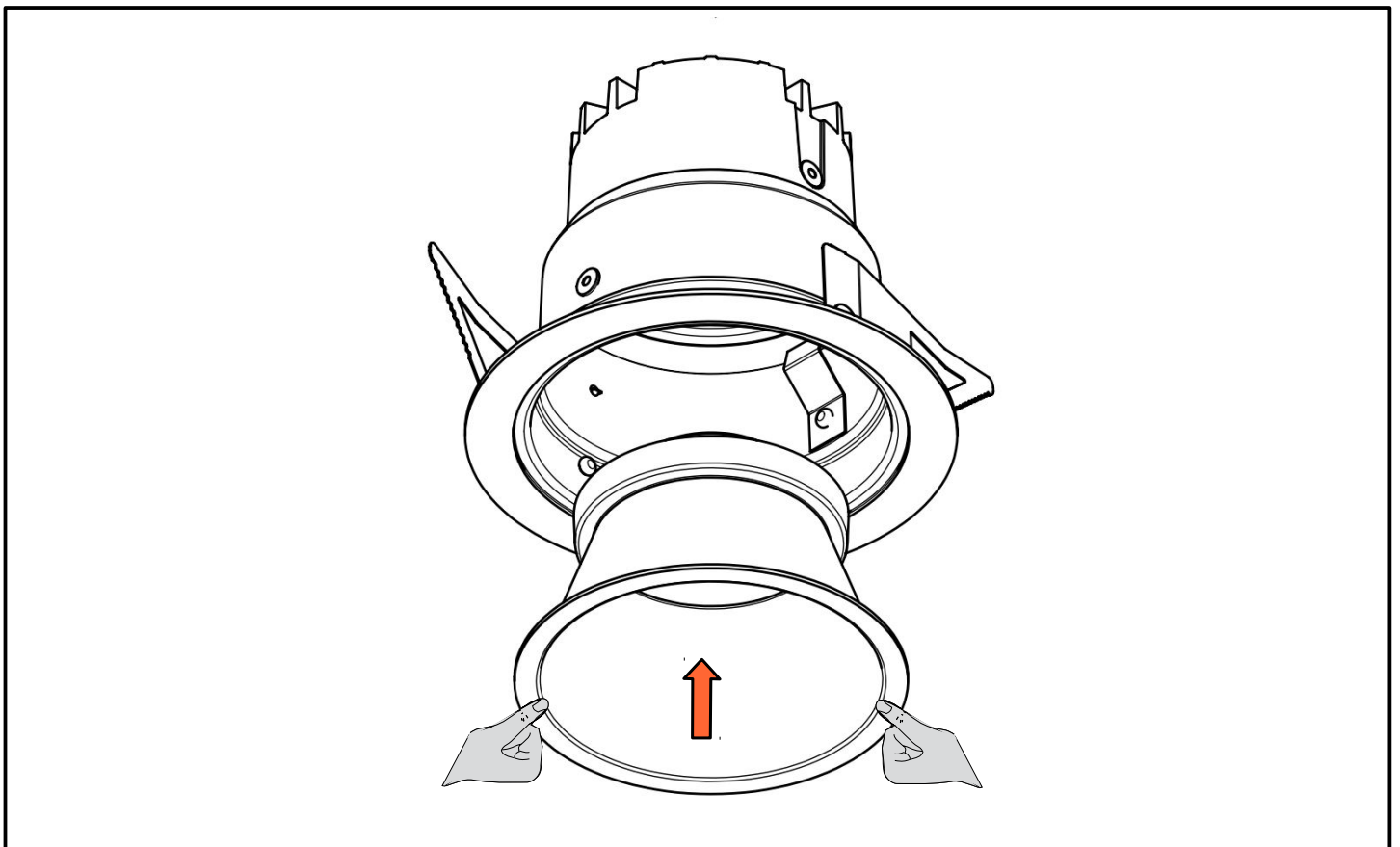
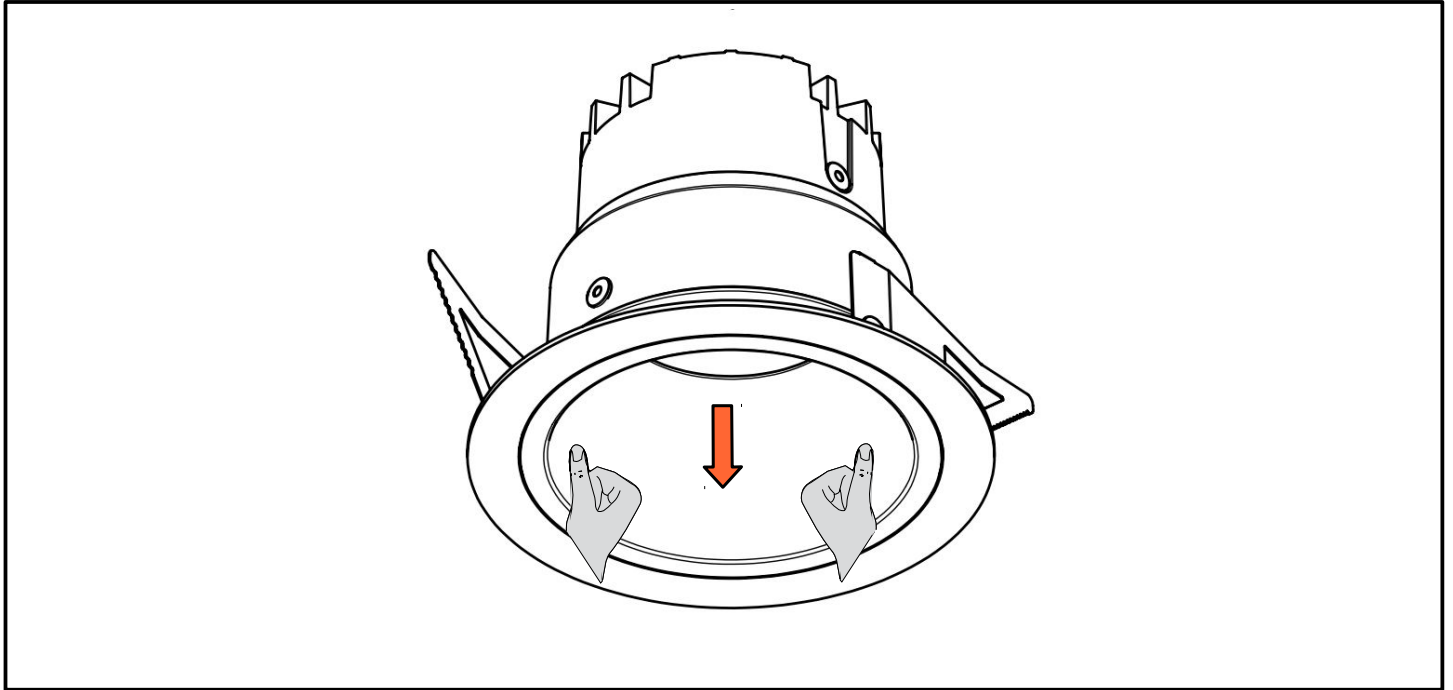


DL70 LED COB

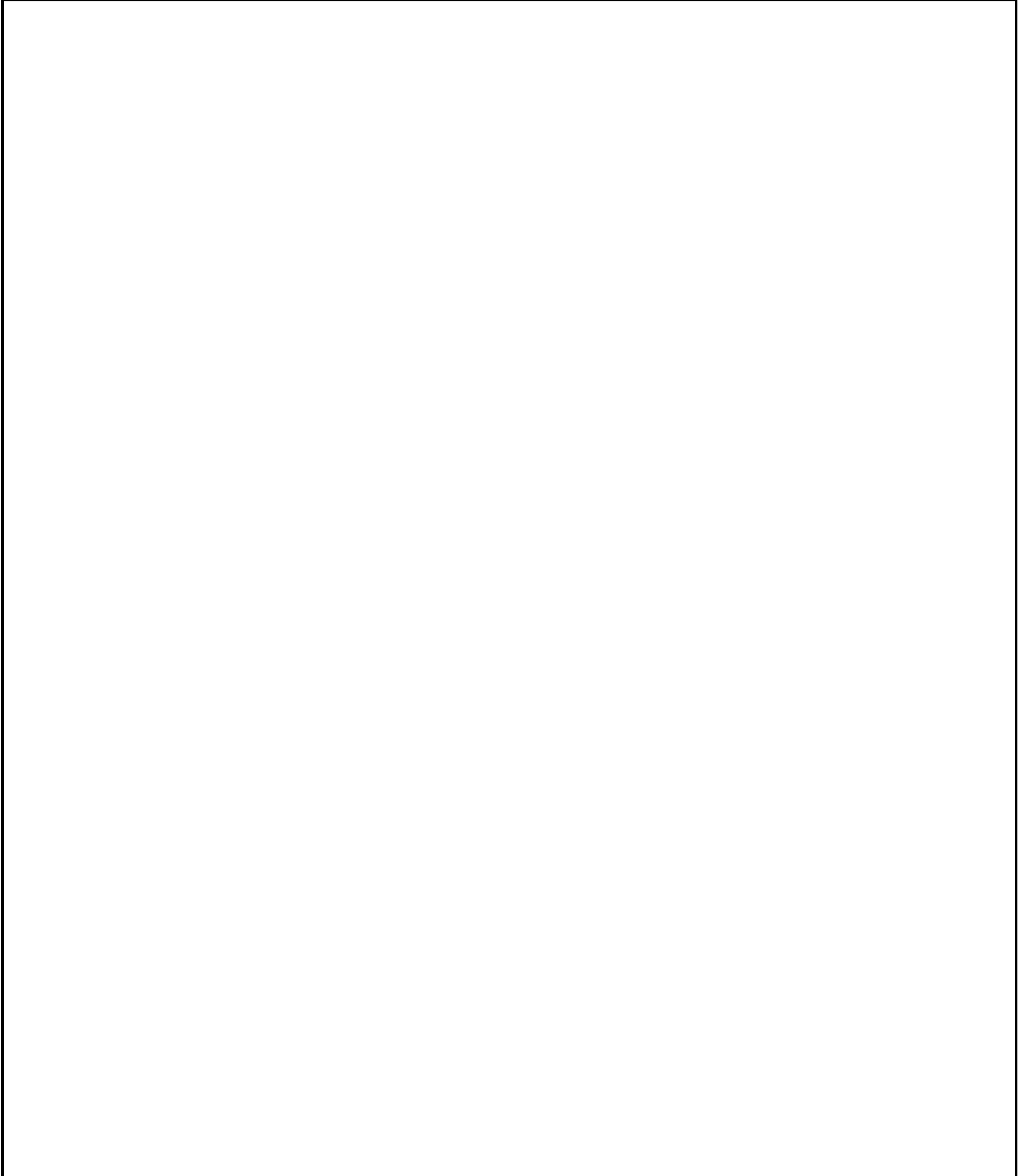


DL70 LED COB

Reflektor austauschen/ Replacing reflector



DL70 LED COB



HOFFMEISTER

HOFFMEISTER GmbH
Gewerbering 28-30
58579 Schalksmühle
Germany
Phone: +49 (0) 2355-50 41-0
Fax: +49 (0) 2355-50 41-328
www.hoffmeister.de
mail@hoffmeister.de

Original **HOFFMEISTER**-Produkt - deshalb nur Original **HOFFMEISTER** - Teile verwenden.

This is an original **HOFFMEISTER** product - therefore use original **HOFFMEISTER** parts only.

Ceci est un produit d'origine **HOFFMEISTER** - pour cette raison, utiliser uniquement des pièces d'origine **HOFFMEISTER**.

Eso es un producto original **HOFFMEISTER** - por eso utilizar solamente piezas de recambio originales **HOFFMEISTER**.

Questo è un prodotto originale **HOFFMEISTER** - per questo impiegare esclusivamente ricambi originali **HOFFMEISTER**.

Unsere Gewährleistung gilt nur bei Beachtung dieser Produktinformation.

Sie erlischt insbesondere bei:

- Nichteinhaltung der Montagehinweise
- Veränderung der Leuchte
- Nichtbeachtung der Einbaumaße

Our guarantee is contingent upon the observance of this product information.

In particular it does not apply in cases of:

- noncompliance with mounting instructions
- nonrespect of recessing dimensions

Notre garantie dépend de l'observation de cette information sur le produit.

Elle s'éteint notamment dans les cas suivants:

- non-observation des instructions de montage
- non-respect des dimensions d'encastrement

Nuestra garantía depende de la observación de esta información sobre el producto.

Prescribe particularmente en los casos siguientes:

- no observación de las instrucciones de montaje
- inobservancia de las dimensiones de empotrado

Nostra garanzia è valida solamente osservando scrupolosamente le indicazioni contenute in questa informazione di prodotto.

La garanzia viene annullata in caso di:

- inosservanza delle indicazioni di montaggio
- interventi o eseguite sull'apparecchio di illuminazione
- inosservanza delle misure di montaggio

Diesen Kontrollschein bei Reklamationen bitte mit zurückschicken.
In case of complaints please return this control label with the product.
En cas de réclamation veuillez retourner cette fiche de contrôle avec le produit.
En caso de reclamaciones, sirvase devol-vernors este talón de inspección junto con el producto.
Rispedire questa bolletta di controllo insieme con il prodotto in caso di reclamo.

Produktions-Serie
Production series
Série de production
Serie de producción
Serie di produzione