

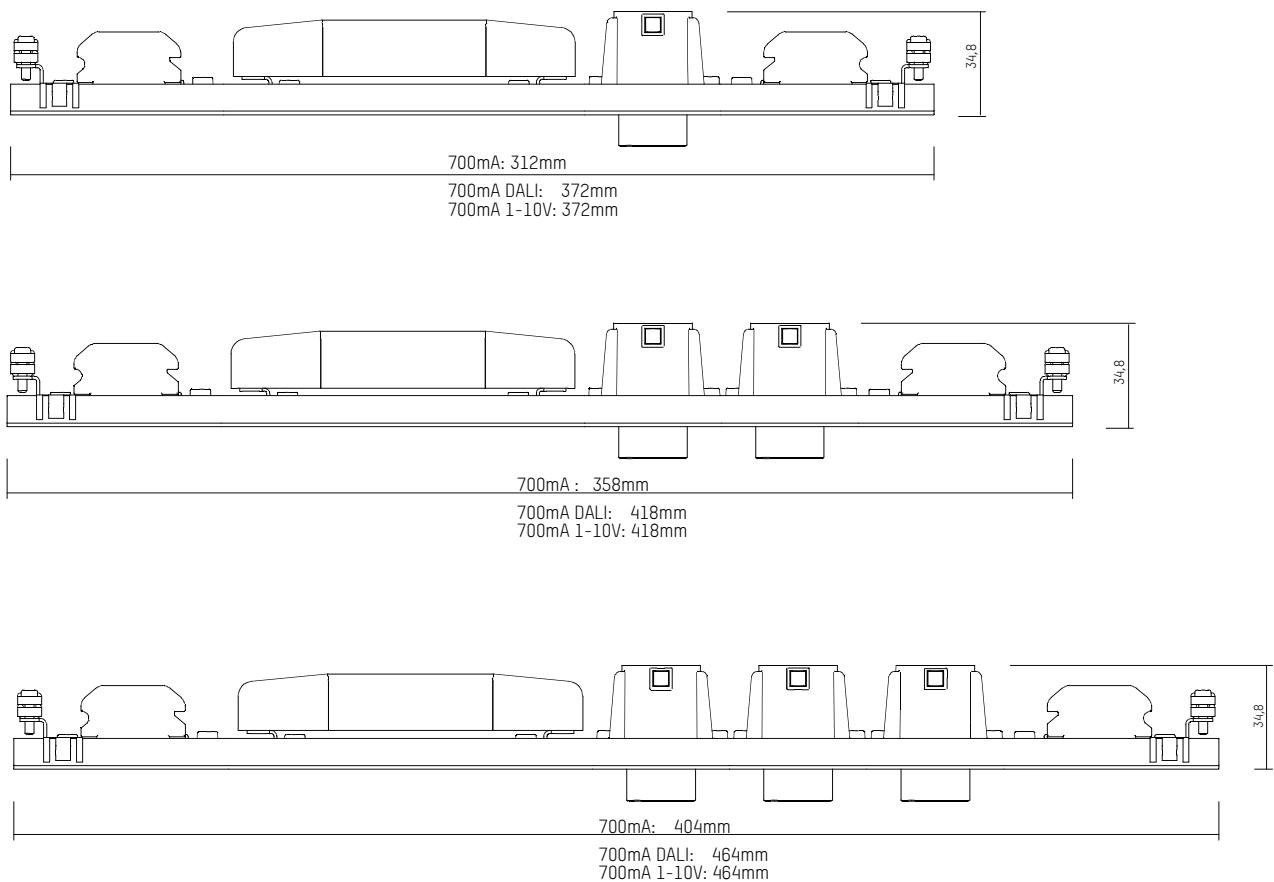
ak.tina

form h.44

Einbaumodule/spotlight module

**Gebrauchsanleitung/Instruction for use/Notice d'utilisation/
Instrucciones de uso/Instruzioni per l'uso****Art.Nr./Item no.**

1078x20x xxx	form h.44 ak.tina spot LED 2W
1078x30x xxx	form h.44 ak.tina medium LED 2W
1078x40x xxx	form h.44 ak.tina flood LED 2W
1078x60x xxx	form h.44 ak.tina oval-flood LED 2W

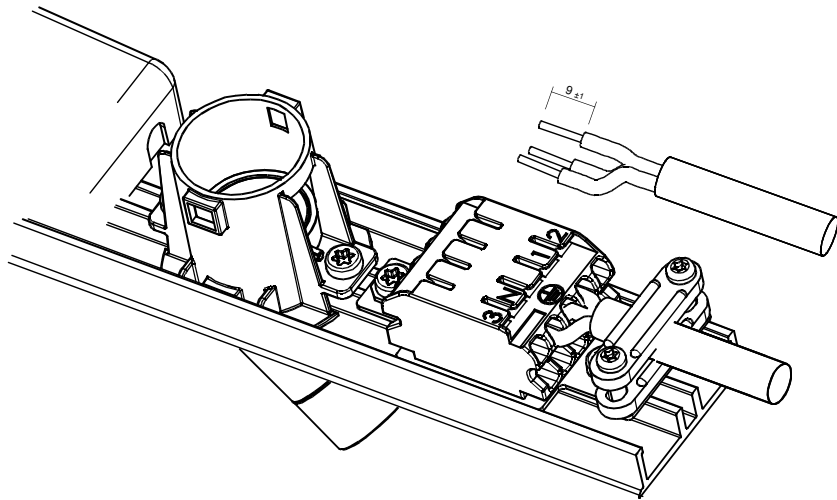
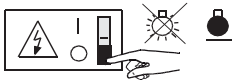


ak.tina
 form h.44
 Einbaumodule/spotlight module

Stromanschluß/power connection

Primärseitig spannungsfrei schalten!
Disconnect the primary side from the power supply!

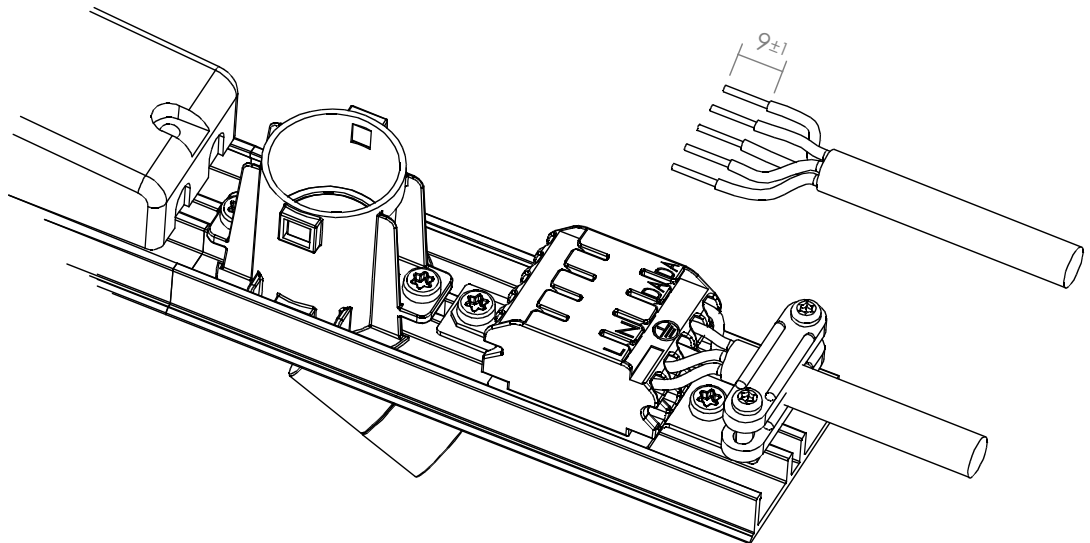
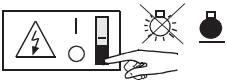
Klemmbereich obere Anschlüsse: 0,5-2,5mm², starr und flexibel
 Klemmbereich untere Anschlüsse: 1,5-2,5mm², starre und mehrdrähtige Leiter
Clamping range upper terminals: 0.5-2.5mm², solid wires
Clamping range lower terminals: 1.5-2.5mm², rigid and stranded wires



Stromanschluß DALI /power connection DALI

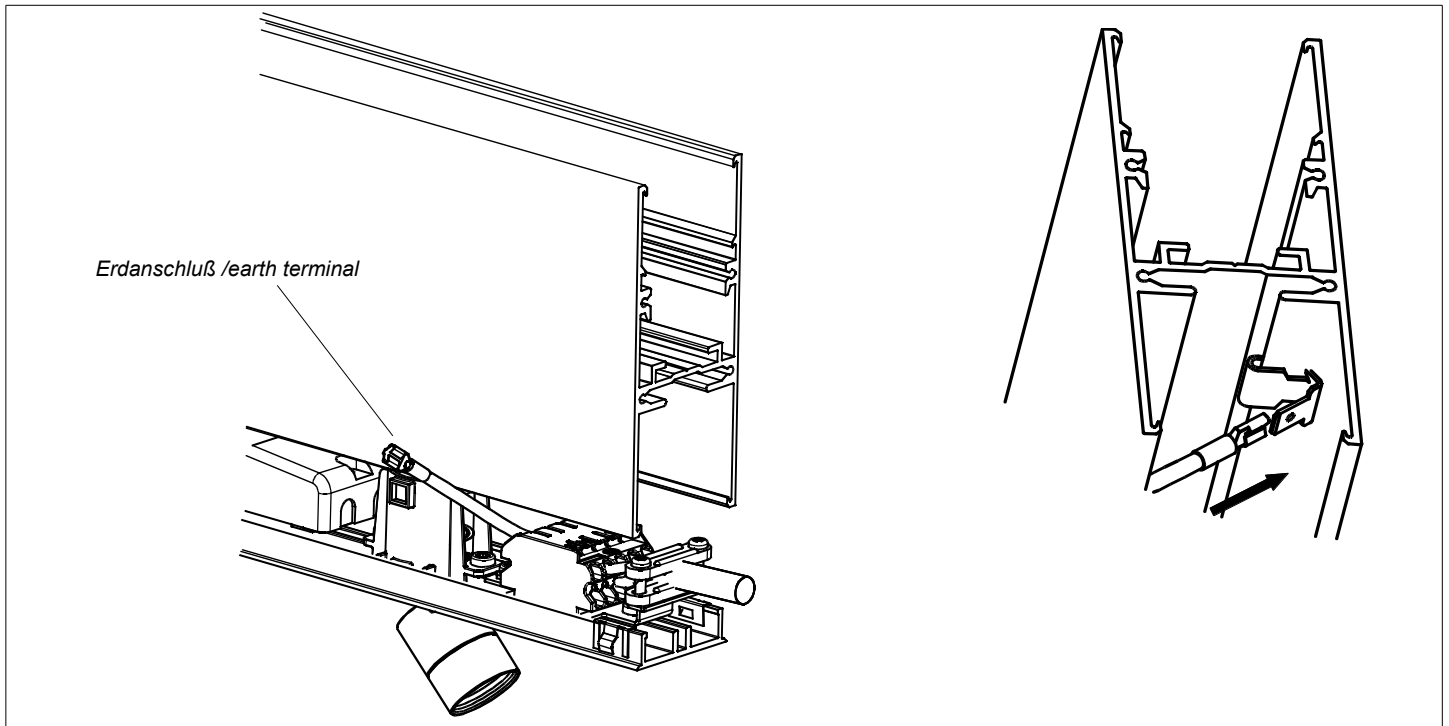
Primärseitig spannungsfrei schalten!
Disconnect the primary side from the power supply!

Klemmbereich obere Anschlüsse: 0,5-2,5mm², starr und flexibel
 Klemmbereich untere Anschlüsse: 1,5-2,5mm², starre und mehrdrähtige Leiter
Clamping range upper terminals: 0.5-2.5mm², solid wires
Clamping range lower terminals: 1.5-2.5mm², rigid and stranded wires

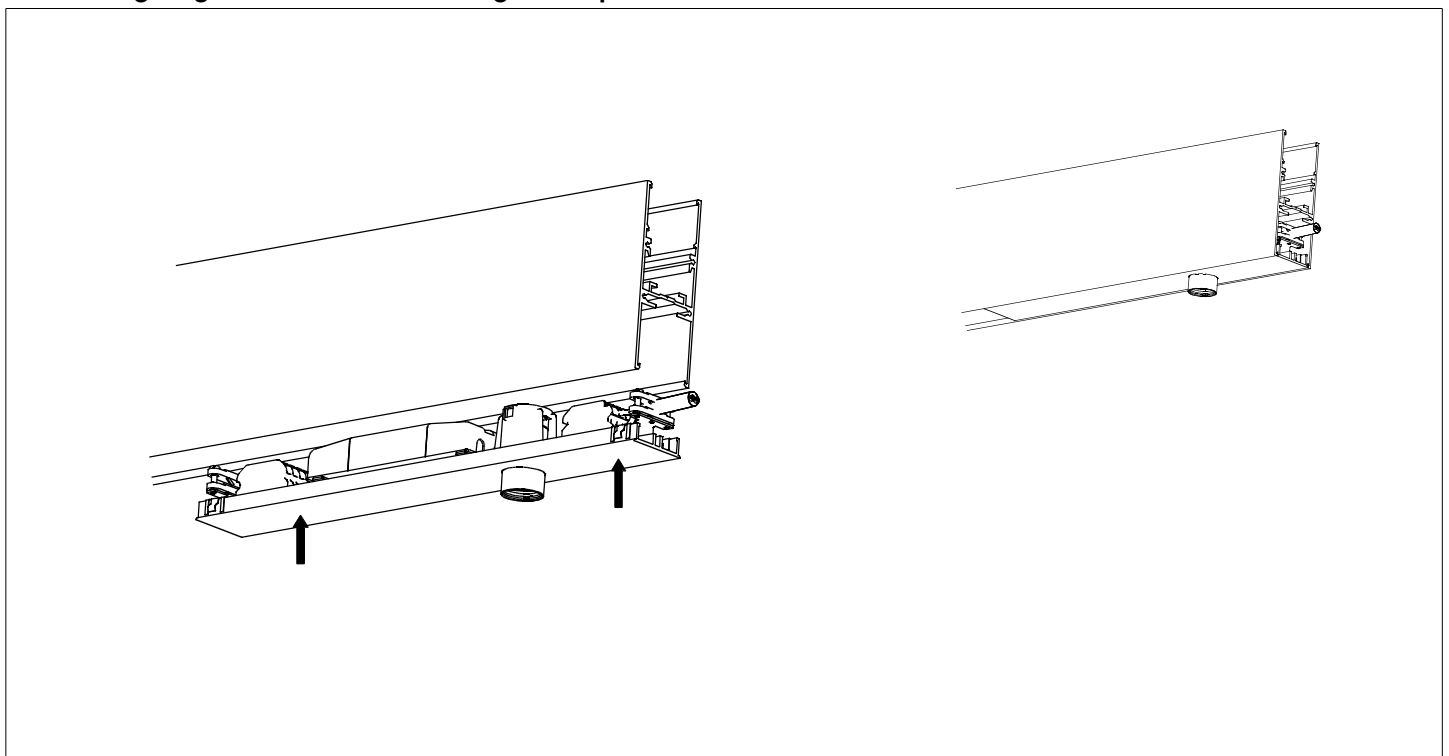


ak.tina
form h.44
Einbaumodule/spotlight module

Anschluß Erde / ground connection

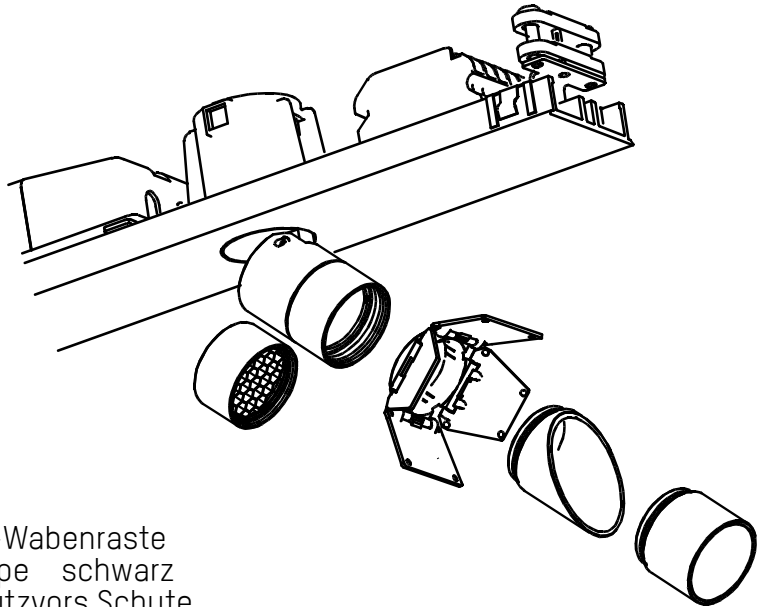


Befestigung in H-Profil / fixing in H-profile



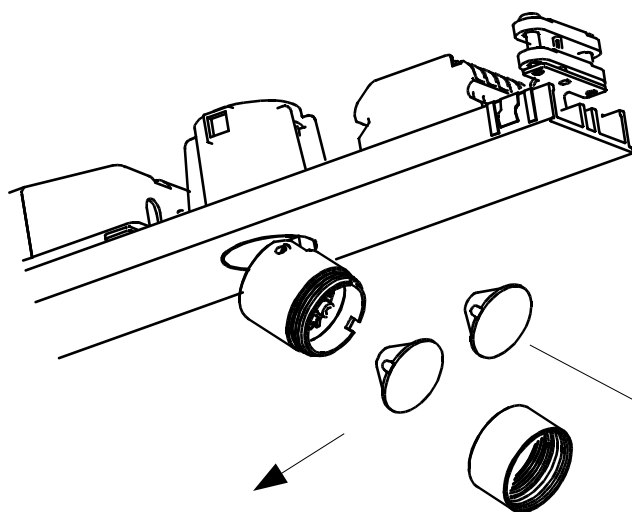
ak.tina
 form h.44
 Einbaumodule/spotlight module

Zubehör-Befestigung / Accessories-fastening



- 12099300... ak.tina Haltering+Wabenraste
- 12099200... ak.tina Blendklappe schwarz
- 12099100... ak.tina Blendschutzvors.Schute
- 12099000... ak.tina Blendschutzvors. Tubus

Optiken austauschen / Replacing optics

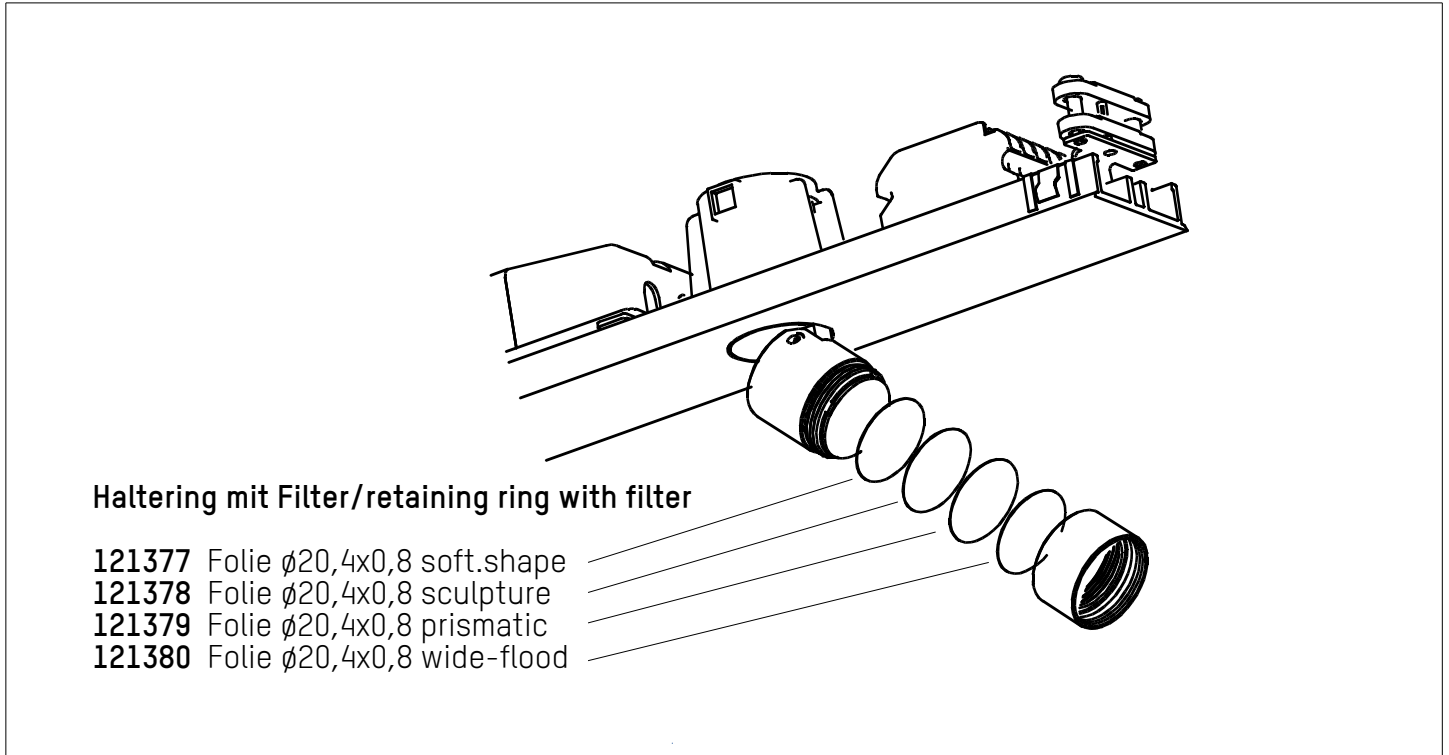


Linse/lens

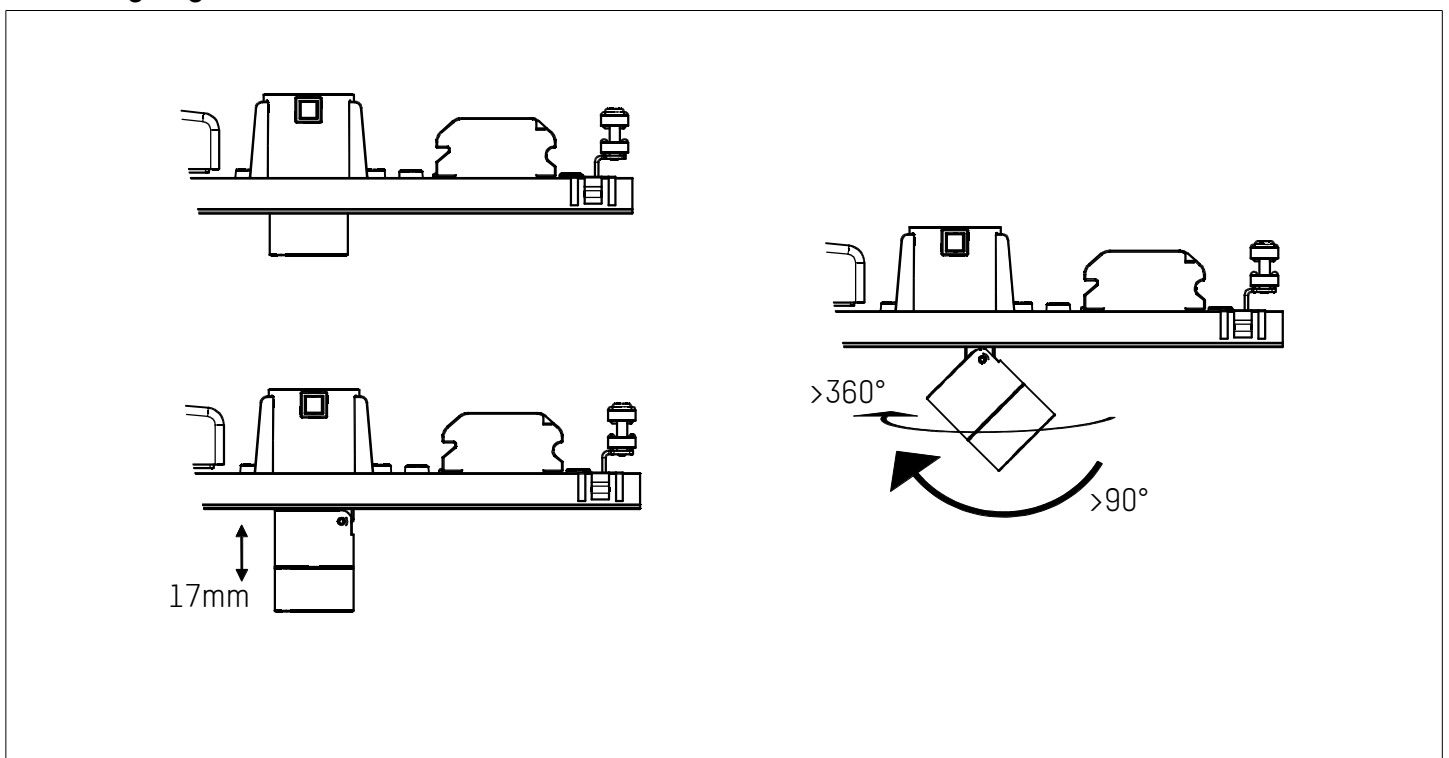
- 12097200000 spot Linse/spot lens
- 12097300000 medium Linse/medium lens
- 12097400000 flood Linse /flood lens
- 12097600000 oval-flood Linse/oval-flood lens

ak.tina
 form h.44
 Einbaumodule/spotlight module

Zusätzliche Filterscheiben austauschen / Replace additional optical filter discs



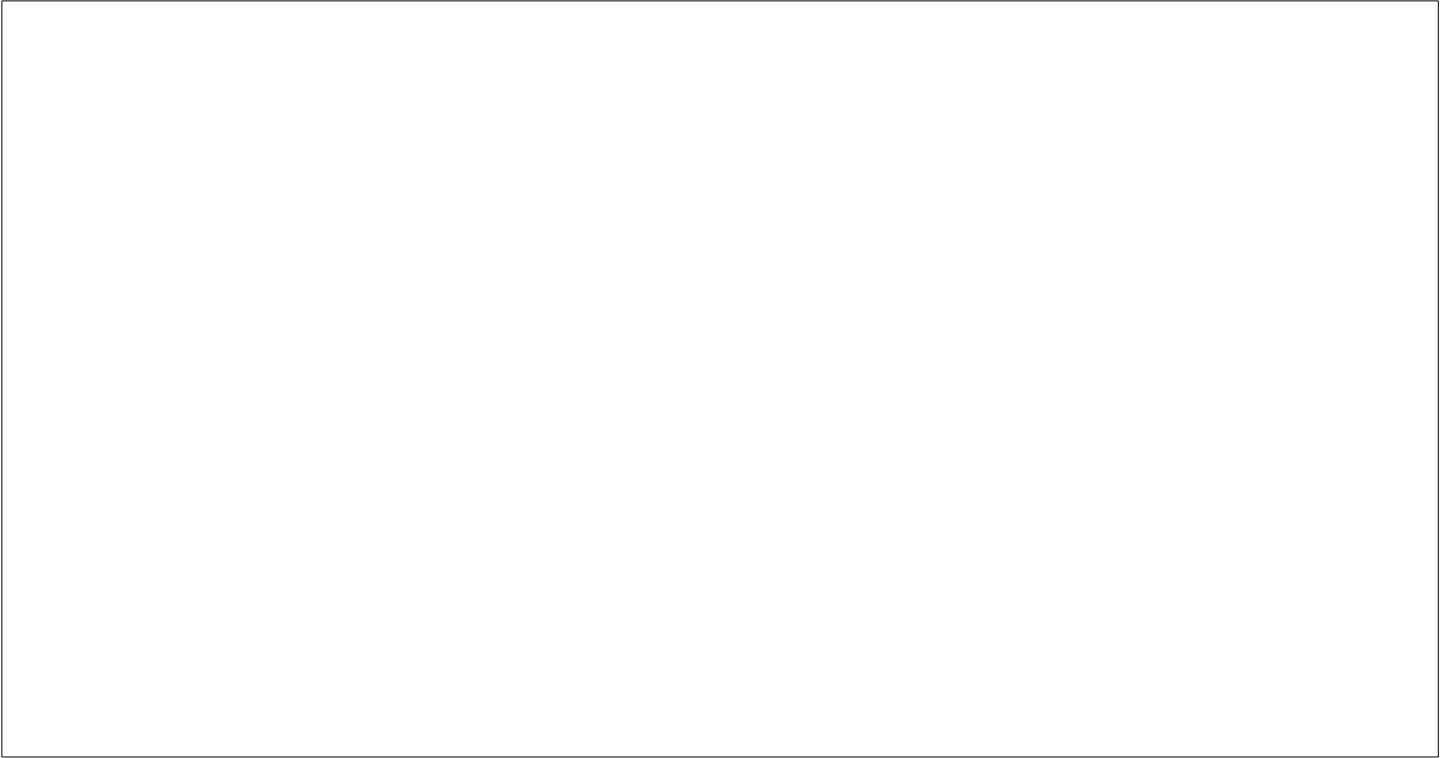
Bewegungen/Movements



ak.tina

form h.44

Einbaumodule/spotlight module



ak.tina

form h.44

Einbaumodule/spotlight module

Hinweise/Notes

- Leuchte ist nur geeignet für Innenräume.
- Die äußere flexible Leitung kann nicht ausgetauscht werden; falls die Leitung beschädigt ist, muss die Leuchte entsorgt werden.
- Die Lichtquelle dieser Leuchte ist nicht ersetzbar; wenn die Lichtquelle ihr Lebensende erreicht hat, ist die gesamte Leuchte zu ersetzen.
- Zwischen Steuerleitung und Anschlussleitung besteht eine Basisisolation.

- *Luminaire is only suitable for indoor use.*
- *The external flexible cable cannot be replaced; if the cable is damaged, the lamp must be disposed of.*
- *The light source of this lamp cannot be replaced; when the light source has reached the end of its life, the entire lamp must be replaced.*
- *There is a basic insulation between the control cables and the supply line.*

HOFFMEISTER

HOFFMEISTER GmbH
Gewerbering 28-30
58579 Schalksmühle
Germany
Phone: +49 (0) 2355-50 41-0
Fax: +49 (0) 2355-50 41-328
www.hoffmeister.de
mail@hoffmeister.de

Original **HOFFMEISTER**-Produkt - deshalb nur Original **HOFFMEISTER** - Teile verwenden.

This is an original **HOFFMEISTER** product - therefore use original **HOFFMEISTER** parts only.

Ceci est un produit d'origine **HOFFMEISTER** - pour cette raison, utilisier uniquement des pièces d'origine **HOFFMEISTER**.

Eso es un producto original **HOFFMEISTER** - por eso utilizar solamente piezas de recambio originales **HOFFMEISTER**.

Questo è un prodotto originale **HOFFMEISTER** - per questo impiegare esclusivamente ricambi originali **HOFFMEISTER**.

Unsere Gewährleistung gilt nur bei Beachtung dieser Produktinformation.

Sie erlischt insbesondere bei:

- Nichteinhaltung der Montagehinweise
- Veränderung der Leuchte
- Nichtbeachtung der Einbaumaße

Our guarantee is contingent upon the observance of this product information.

In particular it does not apply in cases of:

- noncompliance with mounting instructions
- nonrespect of recessing dimensions

Notre garantie dépend de l'observation de cette information sur le produit.

Elle s'éteint notamment dans les cas suivants:

- non-observation des instructions de montage
- non-respect des dimensions d'encastrement

Nuestra garantía depende de la observación de esta información sobre el producto.

Prescribe particularmente en los casos siguientes:

- no observación de las instrucciones de montaje
- inobservancia de las dimensiones de empotrado

Nostra garanzia è valida solamente osservando scrupolosamente le indicazioni contenute in questa informazione di prodotto.

La garanzia viene annullata in caso di:

- inosservanza delle indicazioni di montaggio
- interventi o eseguite sull'apparecchio di illuminazione
- inosservanza delle misure di montaggio

Diesen Kontrollschein bei Reklamationen bitte mit zurückschicken.
In case of complaints please return this control label with the product.
En cas de réclamation veuillez retourner cette fiche de contrôle avec le produit.
En caso de reclamaciones, sirvase devol-vernors este talón de inspección junto con el producto.
Rispedire questa bolletta di controllo insieme con il prodotto in caso di reclamo.

Produktions-Serie
Production series
Série de production
Serie de producción
Serie di produzione