

DL 200 Upgrade Kit

Gebrauchsanleitung / Instruction for use / Notice d'utilisation /
Instrucciones de uso / Istruzioni per l'uso

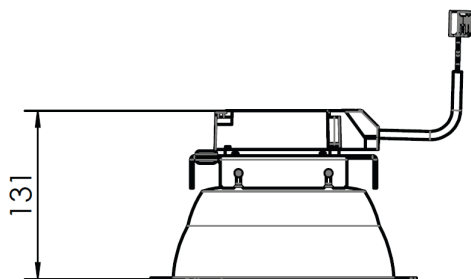
Art.-Nr.: / Item no.:

019 861...

019 861...D

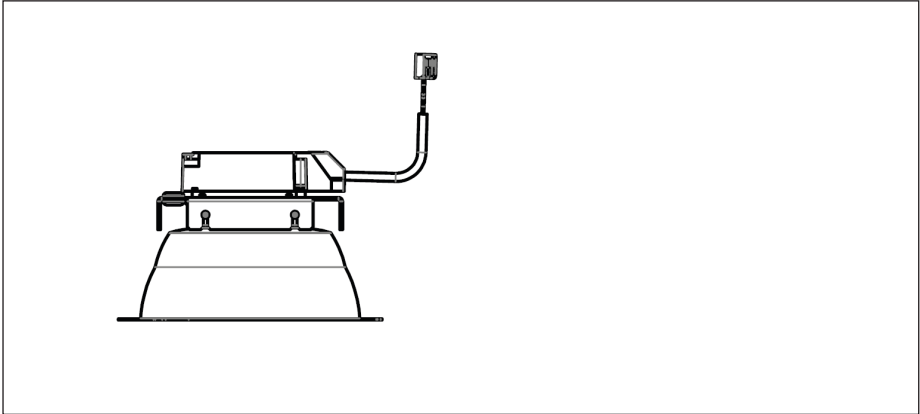
019 862

019 862...D



DL 200 Upgrade Kit

Lieferumfang/ scope of supply/ contenu de la livraison/ volumen de suministro/ volume di consegna

**Service:**

Bei Fragen wenden Sie sich bitte an unsere technische Hotline unter +49 2355 5041 264 (Montag - Freitag von 08:00 Uhr bis 16:00 Uhr).

Service:

If you have any questions, please contact our technical hotline on +49 2355 5041 264 (Monday - Friday from 8:00 a.m. to 4:00 p.m.).

Service:

Si vous avez des questions, veuillez vous adresser à notre hotline technique en téléphonat au +49 2355 5041 264 (du lundi au vendredi, de 08:00 h à 16:00 h).

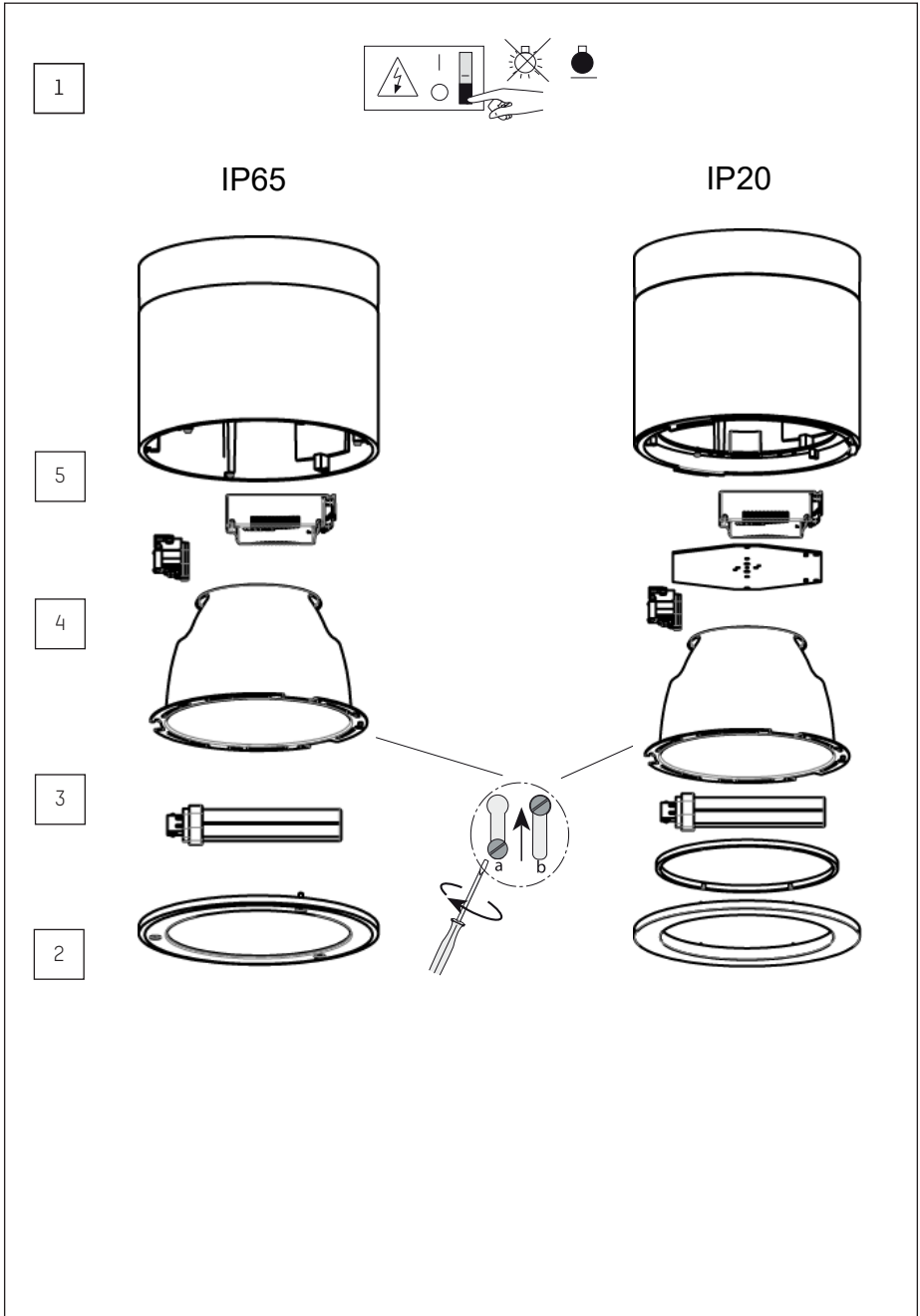
Service:

En caso de consultas, utilice nuestra línea de atención técnica preferente +49 2355 5041 264 (lunes - viernes desde las 08:00 hasta 16:00 horas).

Service:

Per maggiori informazioni rivolgetevi al nostro servizio tecnico di assistenza digitando il numero +49 2355 5041 264 (orari di apertura: da lunedì fino a venerdì dalle ore 08:00 fino alle ore 16:00).

DL 200 Upgrade Kit

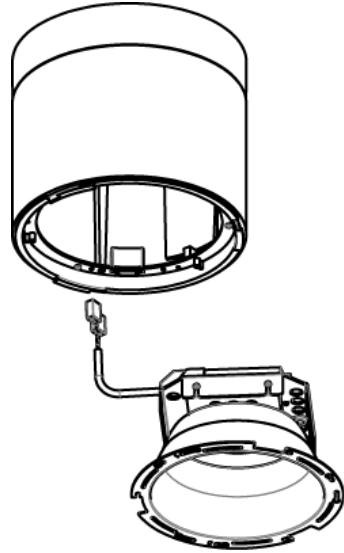
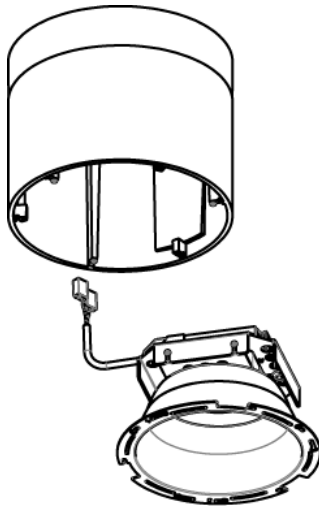


DL 200 Upgrade Kit

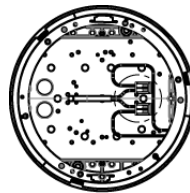
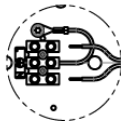
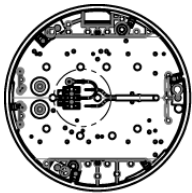
6

IP65

IP20



7

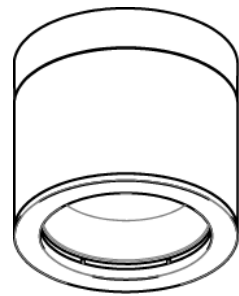
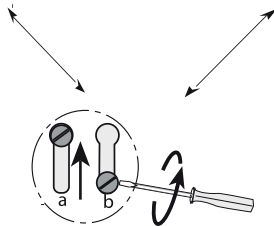
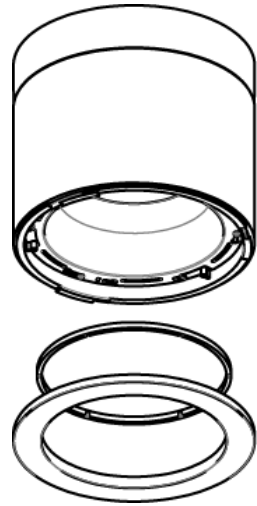
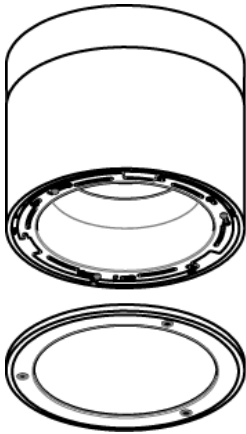


DL 200 Upgrade Kit

8

IP65

IP20



DL 200 Upgrade Kit

9

IP20

Hinweis / Note:

Gilt für Leuchten ab Produktionsjahr 2000.
Applies to luminaires produced from 2000.

Beim Einsetzen des Reflektors unbedingt beachten:

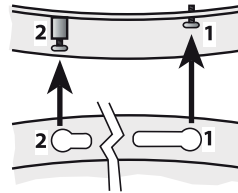
- 1) Bei Verwendung der Zubehör-Artikel **0.35650...**, **0.35651...**, **0.35652...**, **0.35659...**, **0.35954...**, **0.79895...** muss das mit **1** markierte Langloch über die mit **1** markierte Schraube geführt werden.
- 2) Ohne Verwendung der oben genannten Zubehör-Artikel muss das mit **2** markierte Langloch über die mit **2** markierte Schraube geführt werden.

When mounting the reflector please note:

- 1) If you use accessories **0.35650...**, **0.35651...**, **0.35652...**, **0.35659...**, **0.35954...**, **0.79895...** position the hole marked **1** above the screw marked **1**.
- 2) If you do not use the above accessories, position the hole marked **2** above the screw marked **2**.

Lors de l'installation du réflecteur:

- 1) Si vous utilisez les accessoires **0.35650...**, **0.35651...**, **0.35652...**, **0.35659...**, **0.35954...**, **0.79895...** positionnez le trou marqué **1** au-dessus du vis marqué **1**.
- 2) Si vous n'utilisez pas les accessoires mentionnés ci-dessus, positionnez le trou marqué **2** au-dessus du vis marqué **2**.



Quando se monta el reflector:

- 1) Si se utilizan los accesorios **0.35650...**, **0.35651...**, **0.35652...**, **0.35659...**, **0.35954...**, **0.79895...** guiar el agujero marcado **1** encima del tornillo marcado **1**.
- 2) Si no se utilizan los accesorios mencionados más arriba, guiar el agujero marcado **2** encima del tornillo marcado **2**.

Al montaggio del riflettore:

- 1) Qualora si utilizzano gli accessori **0.35650...**, **0.35651...**, **0.35652...**, **0.35659...**, **0.35954...**, **0.79895...** guidare il foro marcato **1** sopra la vite marcata **1**.
- 2) Qualora non si utilizzano gli accessori sopraindicati, guidare il foro marcato **2** sopra la vite marcata **2**.

HOFFMEISTER

Hoffmeister Leuchten GmbH

Gewerbering 28-32
58579 Schalksmühle
Germany
Telefon +49 (0) 23 55-50 41-0
Telefax +49 (0) 23 55-50 41-328
www.hoffmeister.de
mail@hoffmeister.de

Original **HOFFMEISTER**-Produkt - deshalb nur Original **HOFFMEISTER** - Teile verwenden.

This is an original **HOFFMEISTER** product - therefore use original **HOFFMEISTER** parts only.

Ceci est un produit d'origine **HOFFMEISTER** - pour cette raison, utiliser uniquement des pièces d'origine **HOFFMEISTER**.

Eso es un producto original **HOFFMEISTER** - por eso utilizar solamente piezas de recambio originales **HOFFMEISTER**.

Questo è un prodotto originale **HOFFMEISTER** - per questo impiegare esclusivamente ricambi originali **HOFFMEISTER**.

Unsere Gewährleistung gilt nur bei Beachtung dieser Produktinformation.

Sie erlischt insbesondere bei:

- Nichteinhaltung der Montagehinweise
- Veränderung der Leuchte
- Nichtbeachtung der Einbaumaße

Our guarantee is contingent upon the observance of this product information.

In particular it does not apply in cases of:

- noncompliance with mounting instructions
- modification of the luminaire
- nonrespect of recessing dimensions

Notre garantie dépend de l'observation de cette information sur le produit.

Elle s'éteint notamment dans les cas suivants:

- non-observation des instructions de montage
- modification du luminaire
- non-respect des dimensions d'encastrement

Nuestra garantía depende de la observación de esta información sobre el producto.

Prescribe particularmente en los casos siguientes:

- no observación de las instrucciones de montaje
- modificación de la luminaria
- inobservancia de las dimensiones de empotrado

Nostra garanzia è dipendente della osservanza di questa informazione di prodotto.

Perde la validità particolarmente nel caso di:

- inosservanza dei istruzioni di montaggio
- modificazione dell'apparecchio di illuminazione
- inosservanza dei dimensioni di incasso

Diesen Kontrollschein bei Reklamationen bitte mit zurückschicken.

In case of complaints please return this control label with the product.

En cas de réclamation veuillez retourner cette fiche de contrôle avec le produit.

En caso de reclamaciones, sirvase devol-vernors este talón de inspección junto con el producto.

Rispedire questa bolletta di controllo insieme con il prodotto in caso di reclamo.

Produktions-Serie
Production series
Série de production
Serie de producción
Serie di produzione