

MONTAGEANLEITUNG MOUNTING INSTRUCTIONS

SILL

A brand of **HOFFMEISTER**



14 S/M/L DMX LED-STRAHLER (integrierte DMX/RDM -Steuerung) LED SPOTLIGHT (integrated DMX/RDM -Controller)

Leuchte vor Montage des Netzanschlusses nur in trockener Umgebung lagern.

Befestigung für Zubehör:

- 14S: 4 x M5-Gewinde
- 14M: 4 x M8-Gewinde
- 14L: 4 x M10-Gewinde

Fixation of accessories:

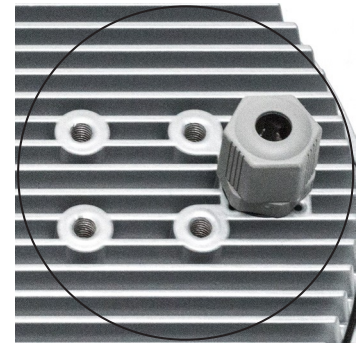
- 14S: 4 x M5- thread
- 14M: 4 x M8- thread
- 14L: 4 x M10- thread

Abstand Gewinde:

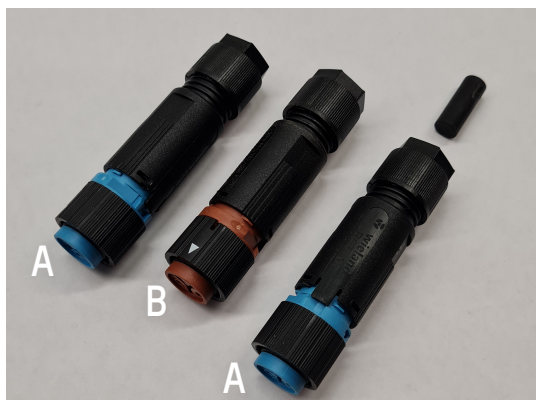
14S/M/L: 35x35 mm

Fixation of accessories:

14S/M/L: 35x35 mm



Zubehör: Accessoires:



Achtung:

Leuchte vor der Montage des Netzanschlusses nur in trockener Umgebung lagern.

Die Lichtquelle dieser Leuchte darf nur vom Hersteller oder einem vom ihm beauftragten Servicetechniker oder einer vergleichbaren qualifizierten Person ersetzt werden.

Attention:

Keep luminaire in dry environmental conditions before mains connection is performed.

The light source of this lamp may only be replaced by the manufacturer or by a service technician appointed by the manufacturer or by a comparable qualified person.

1. DMX IN

2. DMX OUT

Die Montage und Demontage der Leitung darf nur im Spannungslosen und trockenen Zustand erfolgen.

Installation and deinstallation only with power-off and dry conditions

Die Installation und Inbetriebnahme darf nur von entsprechend qualifiziertem Fachpersonal durchgeführt werden.

Dabei sind die jeweiligen landesspezifischen Vorschriften (z. B. DIN, VDE, ...) einzuhalten.

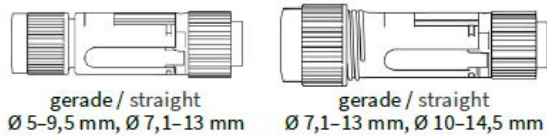
Installation and starting up has to be performed by qualified personnel only. Country specific regulations have to be complied (e.g. DIN, VDE, ...).

DMX-Adressierung über RDM

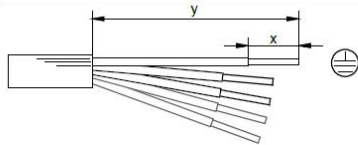
DMX-addressing via RDM

www.sill-lighting.com

MONTAGEANLEITUNG MOUNTING INSTRUCTIONS

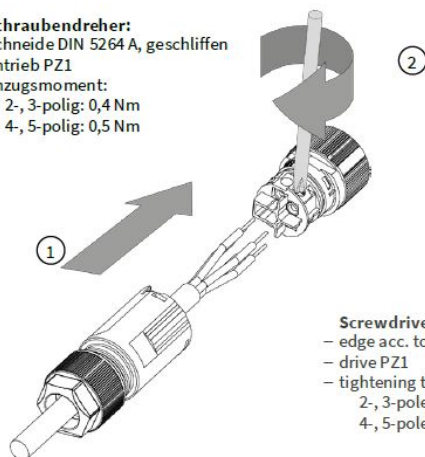


Leiter / Conductor	Einfach-Anschluss / Connector	
	PE	N, L, 1, 2, 3
Abmantellänge y (mm) / Dismantling length y (mm)	30	25
Abisolierlänge x (mm) / Insulation strip length x (mm)	8	



	feindrähtig / fine stranded	eindrähtig / solid
2-, 3-polig / 2-, 3-pole	0,25 – 2,5 mm ² (bis 1,5 mm ² mit Aderendhülsen verwendbar / up to 1.5 mm ² usable with ferrules.)	0,20 – 2,5 mm ²
4-, 5-polig / 4-, 5-pole	0,25 – 2,5 mm ² (bis 1,5 mm ² mit Aderendhülsen verwendbar / up to 1.5 mm ² usable with ferrules.)	0,20 – 2,5 mm ²

- Schraubendreher:**
- Schneide DIN 5264 A, geschliffen
 - Antrieb PZ1
 - Anzugsmoment:
2-, 3-polig: 0,4 Nm
4-, 5-polig: 0,5 Nm



- Screwdriver:**
- edge acc. to DIN 5264 A, deburred
 - drive PZ1
 - tightening torque:
2-, 3-pole: 0.4 Nm
4-, 5-pole: 0.5 Nm

SILL

A brand of **HOFFMEISTER**

Diese Montageanleitung ist gültig für folgende Steckverbinder:

These installation instructions are valid for the following connectors:

Abmantellängen und Isolierlängen (mm)

Dismantling and insulation strip lengths (mm)

Die Schraubklemmenanschlüsse aller RST sind zum Anschluss von unvorbereiteten Leitern nach EN 60999-1 geeignet.

RST terminals with screw clamping allow the connection of conductors without according to EN 60999-1.

Darstellung beispielhaft. Gilt für 2- bis 5-polige Steckverbinder.

Example displayed relates 2-to 5-pole connectors.

Leitermontage

Wire connection

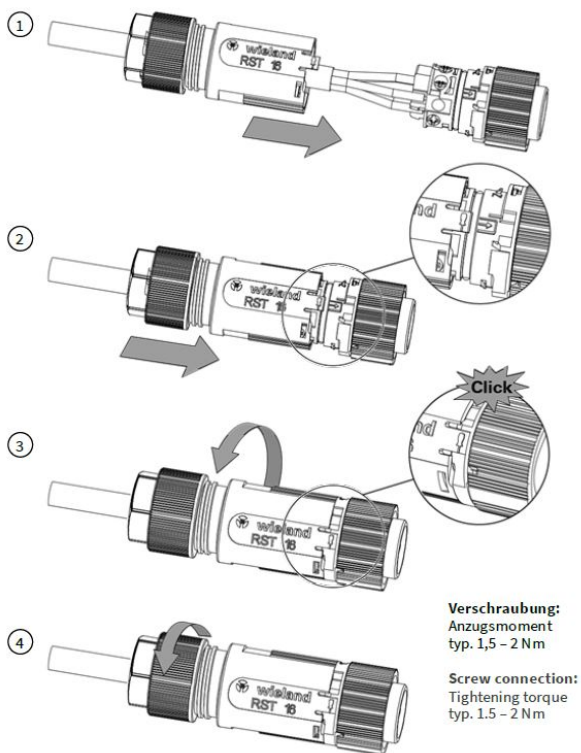
A

3-pol = blau blue
1 = DMX Shield (GND)
2 = DMX -
3 = DMX +

B

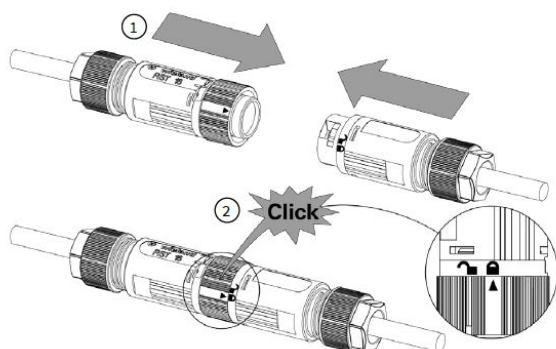
2-pol = braun brown
1 = LED + (24V/48V)
2 = LED - (24V/48V)

MONTAGEANLEITUNG MOUNTING INSTRUCTIONS



Verschließen des Steckverbinders

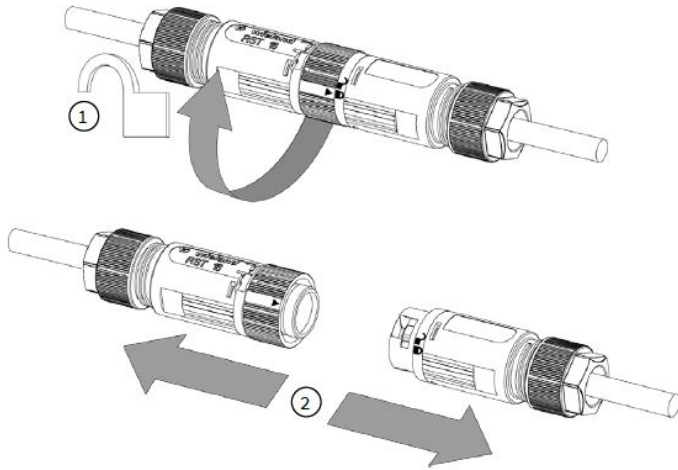
Closing the connector



Verschließen des Steckverbinders

Closing the connector

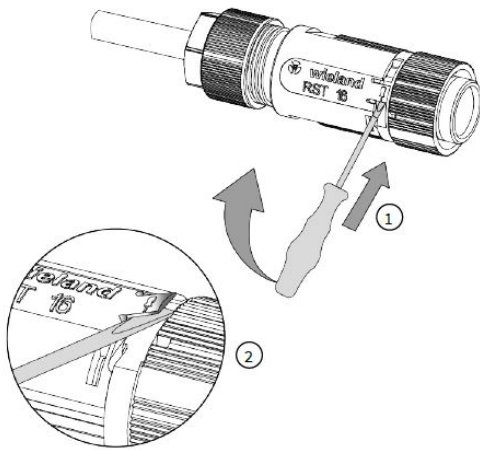
MONTAGEANLEITUNG MOUNTING INSTRUCTIONS



Demontage

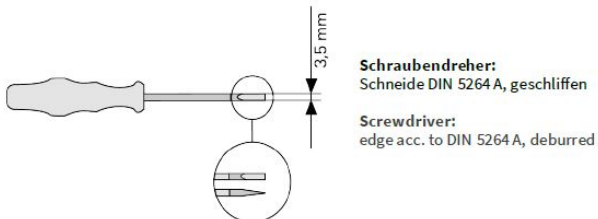
Entriegeln und Trennen

Unlocking and separating



Öffnen des Steckverbinders

Opening the connector



MONTAGEANLEITUNG MOUNTING INSTRUCTIONS

SILL

A brand of **HOFFMEISTER**

14S/M/L DMX LED-SCHEINWERFER LED SPOTLIGHT

ÖFFNEN DER LEUCHE / OPENING OF THE LUMINAIRE

Achtung:

Leuchte nur in trockenen Räumen oder in warmem Zustand (nach 1h Betrieb) öffnen!

Attention:

Open the lights in dry rooms only or in warm condition (after 1h operation)

Glaswechsel/-drehung für 14S/ change of glass/rotation for 14S

Glasrahmen mit Sechskantschlüssel 3 mm öffnen. Glas anheben und in gewünschte Position bringen. Bündig wieder auflegen und Rahmen sorgfältig verschließen. Drehmoment: 2,3 Nm

Unlock glass frame via 3 mm Allen® key. Lift up glass and put into wanted position. Put down into aligned position and lock frame properly. Torque: 2,3 Nm

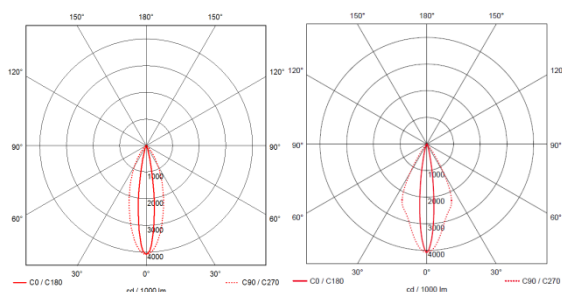
Glaswechsel/-drehung für 14M/L/ change of glass/rotation for 14M/L

Glasrahmen mit Sechskantschlüssel 4 mm öffnen. Glas anheben und in gewünschte Position bringen. Bündig wieder auflegen und Rahmen sorgfältig verschließen. Drehmoment: 3,9 Nm

Unlock glass frame via 4 mm Allen® key. Lift up glass and put into wanted position. Put down into aligned position and lock frame properly. Torque: 3,9 Nm

Bei Einsatz des Rillenglases wird dieses mit der Rille nach außen ausgeliefert. Die LVK kann durch Umdrehen des Glases (Rille nach innen) beeinflusst werden (siehe Abb.). Auch mit der Rille nach innen besitzt die Leuchte die Schutzart IP65.

By usage of a grooved glass the luminaire is delivered with the grooves showing outwards. By turning the glass (grooves showing inside) the LDC can be changed (see fig.). Even with the grooves inside the luminaire has protection type IP65.



LVK mit Rille nach außen
LDC with grooves outwards

LVK mit Rille nach innen
LDC with grooves inwards

MONTAGEANLEITUNG MOUNTING INSTRUCTIONS

SILL

A brand of **HOFFMEISTER**

HOFFMEISTER GmbH

Gewerbering 28-30
58579 Schalksmühle
Germany

Telefon +49 (0) 23 55-50 41-0
Telefax +49 (0) 23 55-50 41-328

www.hoffmeister.de
mail@hoffmeister.de

OriginalSILL-Produkt - deshalb nur OriginalSILL - Teile verwenden.
This is an originalSILL product - therefore use original SILL parts only.

Ceci est un produit d'origineSILL - pour cette raison, utiliser uniquement des pièces d'origineSILL.

Eso es un producto originalSILL - por eso utilizar solamente piezas de recambio originalSILL.

Questo è un prodotto originalSILL - per questo impiegare esclusivamente ricambi originalSILL.

Unsere Gewährleistung gilt nur bei Beachtung dieser Produktinformation. Sie erlischt insbesondere bei:

- Nichteinhaltung der Montagehinweise
- Veränderung der Leuchte
- Nichtbeachtung der Einbaumaße

Our guarantee is contingent upon the observance of this product information. In particular it does not apply in cases of:

- noncompliance with mounting instructions
- modification of the luminaire
- nonrespect of recessing dimensions

Notre garantie dépend de l'observation de cette information sur le produit. Elle s'éteint notamment dans les cas suivants:

- non-observation des instructions de montage
- modification du luminaire
- non-respect des dimensions d'encastrement

Nuestra garantía depende de la observación de esta información sobre el producto. Prescribe particularmente en los casos siguientes:

- no observación de las instrucciones de montaje
- modificación de la luminaria
- inobservancia de las dimensiones de empotrado

Nostra garanzia è dipendente della osservanza di questa informazione di prodotto. Perde la validità particolarmente nel caso di:

- inosservanza dei istruzioni di montaggio
- modificazione dell'apparecchio di illuminazione
- inosservanza dei dimensioni di incasso

Diesen Kontrollschein bei Reklamationen bitte mit zurückschicken.

In case of complaints please return this control label with the product.

En cas de réclamation veuillez retourner cette fiche de contrôle avec le produit.

En caso de reclamaciones, sírvase devolvérnos este talón de inspección junto con el producto.

Rispedire questa bolletta di controllo insieme con il prodotto in caso di reclamo.

Produktions-Serie
Production series
Série de production
Serie de producción
Serie di produzione