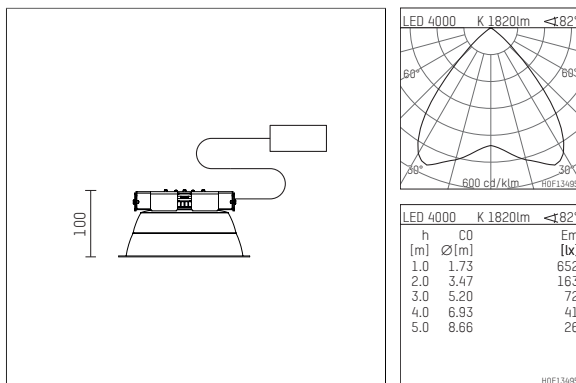




**019 851 04 000**

DL 200  
LED Upgrade Kit  
LED Fortimo Flex | 19 W 4000 K



- LED Upgrade Kit DL 200
- für Einbauleuchte DL200
- mit LED Fortimo Flex 2000 lm
- Farbtemperatur: 4000 K
- Farbwiedergabeindex: CRI 80
- L70 / B20 (50.000h)
- SDCM < 3
- Leuchtenlichtstrom: 1820 lm
- Systemleistung: 19 W
- Lichtausbeute: 95,8 lm/W
- symmetrische Lichtverteilung, wide flood
- Reflektor aus Aluminium, hochglänzend eloxiert
- UGR: 19
- mit externem LED-Betriebsgerät, elektronisch, 220-240 V, 0/50/60 Hz
- Netzanschluss: Zubehör für Durchverdrahtung 2x5x2,5 mm<sup>2</sup>
- die Leuchte kann nachträglich in den Deckeneinbauring eingesetzt werden
- \*UNDEFINED TEXT\*
- Einbautiefe: 110 mm
- Gewicht: 1,08 kg
- Schutzart: IP20
- Schutzklasse II
- 5 Jahre Hoffmeister Garantie
- Made in Germany
- Prüfzeichen: gefertigt nach DIN VDE 0711 / EN 60598, CE
- 019 851 04 000