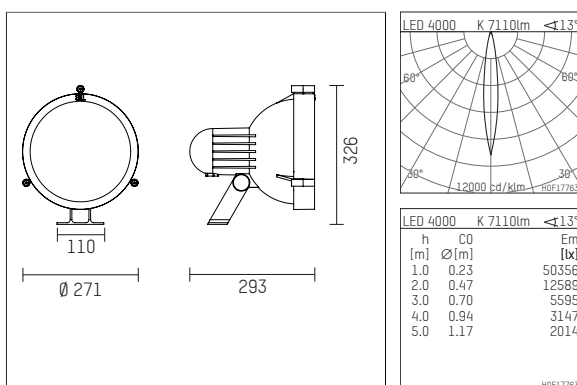


02M10701NWDE916 | silber

02M
Scheinwerfer
LED | 70 W 4000 K



- Scheinwerfer 02M
- zur Wand-, Boden- und Deckenmontage
- mit Montagebügel, in zwei Achsen schwenkbar
- mit LED 11260 lm
- Farbtemperatur: 4000 K
- Farbwiedergabeindex: CRI 80
- L90 / B10 (50.000h)
- SDCM < 3
- Leuchtenlichtstrom: 7110 lm
- Systemleistung: 70 W
- Lichtausbeute: 101,6 lm/W
- rotationssymmetrische Lichtverteilung, spot
- Ausstrahlungswinkel: 15 °
- eingebautes LED-Betriebsgerät, elektronisch (DALI), 220-240 V, 0/50/60 Hz
- Netzanschluss: Anschlussleitung 5-polig 1 mm², Länge: 500 mm
- Mit Rundsteckverbindung RST1615 für Leitungen mit Durchmesser 7,1-13mm und Querschnitt 0,25-2,5mm².
- Anschluss erfolgt installationsfreundlich außerhalb des Leuchtengehäuses
- Gehäuse aus Aluminium-Druckguss
- Sicherheitsglas, klar
- Länge: 293 mm, Breite: 271 mm, Höhe: 326 mm
- schwenkbar -80°/+40°
- Windangriffsfläche: 0,06 m²
- Gewicht: 5,9 kg
- Schutzart: IP65
- Schutzklasse I
- 5 Jahre Hoffmeister Garantie
- Entworfen und hergestellt in Deutschland
- maximale Umgebungstemperatur: 35 ° C
- Schlagfestigkeitsklasse: IK08
- Prüfzeichen: gefertigt nach DIN VDE 0711 / EN 60598, CE
- Farbe: silber (RAL9006)
- 02M10701NWDE916

- Übersicht des Zubehörs auf der/ den Folgeseite/ n

02M10701NWDE916
Zubehör

Optionales Zubehör

| Typ | Abmessungen in mm | Artikelnummer | Abb.-Nr. |
|---|-------------------|---------------|----------|
| Vorsatzblende Länge 120mm für Scheinwerfer 02M und 14M | | 814M05000916 | 01 |
| Außenblende 45° Länge 290mm für Scheinwerfer 02M und 14M | | 814M04000916 | 02 |
| Anschlussleitung, mit Systemsteckverbindung (Buchse RST16i5) 5x1.0 2000mm | | 802M0011721 | 03 |
| Anschlussleitung, mit Systemsteckverbindung (Buchse RST16i5) 5x1.0 4000mm | | 802M0012721 | 03 |
| Anschlussleitung, mit Systemsteckverbindung (Buchse RST16i5) 5x1.0 6000mm | | 802M0013721 | 03 |
| Anschlussleitung, mit Systemsteckverbindung (Buchse RST16i5) 5x1.0 8000mm | | 802M0014721 | 03 |
| Anschlussleitung, mit Systemsteckverbindung (Buchse RST16i5) 5x1.0 10000mm | | 802M0015721 | 03 |
| Anschlussleitung, mit Systemsteckverbindung (Buchse RST16i5) 5x1.0 12000mm | | 802M0016721 | 03 |

