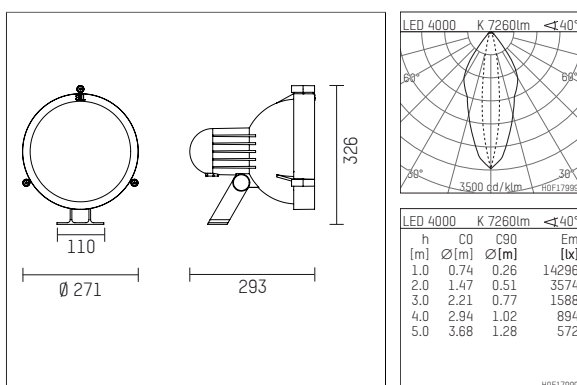


## 02M50701NWDE916 | silber

O2M  
Scheinwerfer  
LED | 70 W 4000 K



- Scheinwerfer O2M
  - zur Wand-, Boden- und Deckenmontage
  - mit Montagebügel, in zwei Achsen schwenkbar
  - mit LED 11260 lm
  - Farbtemperatur: 4000 K
  - Farbwiedergabeindex: CRI 80
  - L90 / B10 (50.000h)
  - SDCM < 3
  - Leuchtenlichtstrom: 7260 lm
  - Systemleistung: 70 W
  - Lichtausbeute: 103,7 lm/W
  - oval flood horizontal
  - 15° x 40°
  - eingebautes LED-Betriebsgerät, elektronisch (DALI), 220-240 V, 0/50/60 Hz
  - Netzanschluss: Anschlussleitung 5-polig 1 mm<sup>2</sup>, Länge: 500 mm
  - Mit Rundsteckverbindung RST1615 für Leitungen mit Durchmesser 7,1-13mm und Querschnitt 0,25-2,5mm<sup>2</sup>.
  - Anschluss erfolgt installationsfreundlich außerhalb des Leuchtengehäuses
  - Gehäuse aus Aluminium-Druckguss
  - Sicherheitsglas, klar
  - Länge: 293 mm, Breite: 271 mm, Höhe: 326 mm
  - schwenkbar -80°/+40°
  - Windangriffsfläche: 0,06 m<sup>2</sup>
  - Gewicht: 5,9 kg
  - Schutzart: IP65
  - Schutzklasse I
  - 5 Jahre Hoffmeister Garantie
  - Entworfen und hergestellt in Deutschland
  - maximale Umgebungstemperatur: 35 ° C
  - Schlagfestigkeitsklasse: IK08
  - Prüfzeichen: gefertigt nach DIN VDE 0711 / EN 60598, CE
  - Farbe: silber (RAL9006)
  - 02M50701NWDE916
- Übersicht des Zubehörs auf der/ den Folgeseite/ n

02M50701NWDE916

## Zubehör

## Optionales Zubehör

| Typ   | Abmessungen in mm | Artikelnummer | Abb.-Nr. |
|---|-------------------|---------------|----------|
| Vorsatzblende<br>Länge 120mm<br>für Scheinwerfer 02M und 14M                  |                   | 814M05000916  | 01       |
| Außenblende 45°<br>Länge 290mm<br>für Scheinwerfer 02M und 14M                |                   | 814M04000916  | 02       |
| Anschlussleitung, mit Systemsteckverbindung (Buchse RST16i5)<br>5x1.0 2000mm  |                   | 802M0011721   | 03       |
| Anschlussleitung, mit Systemsteckverbindung (Buchse RST16i5)<br>5x1.0 4000mm  |                   | 802M0012721   | 03       |
| Anschlussleitung, mit Systemsteckverbindung (Buchse RST16i5)<br>5x1.0 6000mm  |                   | 802M0013721   | 03       |
| Anschlussleitung, mit Systemsteckverbindung (Buchse RST16i5)<br>5x1.0 8000mm  |                   | 802M0014721   | 03       |
| Anschlussleitung, mit Systemsteckverbindung (Buchse RST16i5)<br>5x1.0 10000mm |                   | 802M0015721   | 03       |
| Anschlussleitung, mit Systemsteckverbindung (Buchse RST16i5)<br>5x1.0 12000mm |                   | 802M0016721   | 03       |

