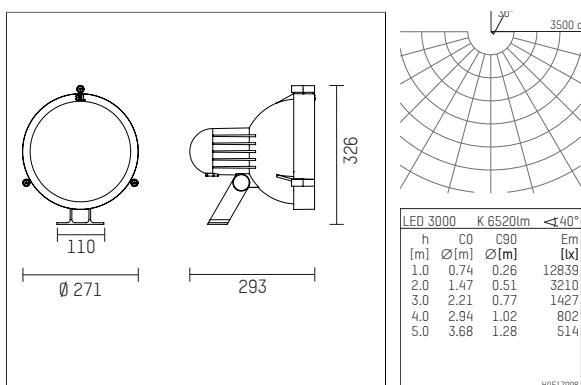


02M50701WWDE916 | silber

02M
Scheinwerfer
LED | 70 W 3000 K



- Scheinwerfer 02M
 - zur Wand-, Boden- und Deckenmontage
 - mit Montagebügel, in zwei Achsen schwenkbar
 - mit LED 10100 lm
 - Farbtemperatur: 3000 K
 - Farbwiedergabeindex: CRI 80
 - L90 / B10 (50.000h)
 - SDCM < 3
 - Leuchtenlichtstrom: 6520 lm
 - Systemleistung: 70 W
 - Lichtausbeute: 93,1 lm/W
 - oval flood horizontal
 - 15° x 40°
 - eingebautes LED-Betriebsgerät, elektronisch (DALI), 220-240 V, 0/50/60 Hz
 - Netzanschluss: Anschlussleitung 5-polig 1 mm², Länge: 500 mm
 - Mit Rundsteckverbindung RST1615 für Leitungen mit Durchmesser 7,1-13mm und Querschnitt 0,25-2,5mm².
 - Anschluss erfolgt installationsfreundlich außerhalb des Leuchtengehäuses
 - Gehäuse aus Aluminium-Druckguss
 - Sicherheitsglas, klar
 - Länge: 293 mm, Breite: 271 mm, Höhe: 326 mm
 - schwenkbar -80°/+40°
 - Windangriffsfläche: 0,06 m²
 - Gewicht: 5,9 kg
 - Schutzart: IP65
 - Schutzklasse I
 - 5 Jahre Hoffmeister Garantie
 - Entworfen und hergestellt in Deutschland
 - maximale Umgebungstemperatur: 35 ° C
 - Schlagfestigkeitsklasse: IK08
 - Prüfzeichen: gefertigt nach DIN VDE 0711 / EN 60598, CE
 - Farbe: silber (RAL9006)
 - 02M50701WWDE916
- Übersicht des Zubehörs auf der/ den Folgeseite/ n

02M50701WWDE916
Zubehör

Optionales Zubehör

Typ	Abmessungen in mm	Artikelnummer	Abb.-Nr.
Vorsatzblende Länge 120mm für Scheinwerfer 02M und 14M		814M05000916	01
Außenblende 45° Länge 290mm für Scheinwerfer 02M und 14M		814M04000916	02
Anschlussleitung, mit Systemsteckverbindung (Buchse RST16i5) 5x1.0 2000mm		802M0011721	03
Anschlussleitung, mit Systemsteckverbindung (Buchse RST16i5) 5x1.0 4000mm		802M0012721	03
Anschlussleitung, mit Systemsteckverbindung (Buchse RST16i5) 5x1.0 6000mm		802M0013721	03
Anschlussleitung, mit Systemsteckverbindung (Buchse RST16i5) 5x1.0 8000mm		802M0014721	03
Anschlussleitung, mit Systemsteckverbindung (Buchse RST16i5) 5x1.0 10000mm		802M0015721	03
Anschlussleitung, mit Systemsteckverbindung (Buchse RST16i5) 5x1.0 12000mm		802M0016721	03

