

02S1015KWDE916 | silber

02S
Scheinwerfer
LED | 15 W 5700 K

LED

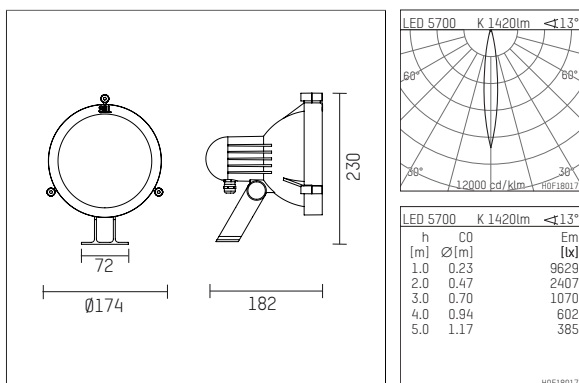
DALI

IP65

IK08

CE

5Y



- Scheinwerfer 02S
- zur Wand-, Boden- und Deckenmontage
- mit Montagebügel, in zwei Achsen schwenkbar
- mit LED 2300 lm
- Farbtemperatur: 5700 K
- Farbwiedergabeindex: CRI 80
- L90 / B10 (50.000h)
- SDCM < 3
- Leuchtenlichtstrom: 1420 lm
- Systemleistung: 15 W
- Lichtausbeute: 94,7 lm/W
- rotationssymmetrische Lichtverteilung, spot
- Ausstrahlungswinkel: 15 °
- eingebautes LED-Betriebsgerät, elektronisch (DALI), 220-240 V, 0/50/60 Hz
- Netzanschluss: Anschlussleitung 4-polig 1,5 mm², Länge: 500 mm
- Mit Rundsteckverbindung RST1615 für Leitungen mit Durchmesser 7,1-13mm und Querschnitt 0,25-2,5mm².
- Anschluss erfolgt installationsfreundlich außerhalb des Leuchtengehäuses
- Gehäuse aus Aluminium-Druckguss
- Sicherheitsglas, klar
- Länge: 180 mm, Breite: 174 mm, Höhe: 230 mm
- schwenkbar -80°/+40°
- Windangriffsfläche: 0,06 m²
- Gewicht: 2,1 kg
- Schutzart: IP65
- Schutzklasse II
- 5 Jahre Hoffmeister Garantie
- Entworfen und hergestellt in Deutschland
- maximale Umgebungstemperatur: 40 ° C
- Schlagfestigkeitsklasse: IK08
- Prüfzeichen: gefertigt nach DIN VDE 0711 / EN 60598, CE
- Farbe: silber (RAL9006)
- 02S1015KWDE916

- Übersicht des Zubehörs auf der/ den Folgeseite/ n

02S1015KWDE916
Zubehör

Optionales Zubehör

| Typ | Abmessungen in mm | Artikelnummer | Abb.-Nr. |
|---|-------------------|---------------|----------|
| Außenblende 45° Länge 165mm für Scheinwerfer 02S und 14S | | 814S04000916 | 01 |
| Vorsatzblende Länge 71mm für Scheinwerfer 02S und 14S | | 814S05000916 | 02 |
| Anschlussleitung, mit Systemsteckverbindung (Buchse RST16i5) 4x1,5 2000mm | | 802M0021721 | 03 |
| Anschlussleitung, mit Systemsteckverbindung (Buchse RST16i5) 4x1,5 4000mm | | 802M0022721 | 03 |
| Anschlussleitung, mit Systemsteckverbindung (Buchse RST16i5) 4x1,5 6000mm | | 802M0023721 | 03 |
| Anschlussleitung, mit Systemsteckverbindung (Buchse RST16i5) 4x1,5 8000mm | | 802M0024721 | 03 |
| Anschlussleitung, mit Systemsteckverbindung (Buchse RST16i5) 4x1,5 10000mm | | 802M0025721 | 03 |
| Anschlussleitung, mit Systemsteckverbindung (Buchse RST16i5) 4x1,5 12000mm | | 802M0026721 | 03 |

