



02S2030WWDE916 | silber

02S
Scheinwerfer
LED | 30 W 3000 K

LED

DALI

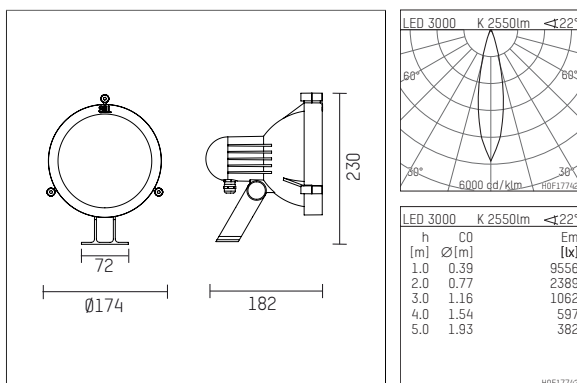
IP65



IK08

CE

5Y



- Scheinwerfer 02S
- zur Wand-, Boden- und Deckenmontage
- mit Montagebügel, in zwei Achsen schwenkbar
- mit LED 4000 lm
- Farbtemperatur: 3000 K
- Farbwiedergabeindex: CRI 80
- L90 / B10 (50.000h)
- SDCM < 3
- Leuchtenlichtstrom: 2550 lm
- Systemleistung: 30 W
- Lichtausbeute: 85,0 lm/W
- rotationssymmetrische Lichtverteilung, medium
- Ausstrahlungswinkel: 25 °
- eingebautes LED-Betriebsgerät, elektronisch (DALI), 220-240 V, 0/50/60 Hz
- Netzanschluss: Anschlussleitung 4-polig 1,5 mm², Länge: 500 mm
- Mit Rundsteckverbindung RST1615 für Leitungen mit Durchmesser 7,1-13mm und Querschnitt 0,25-2,5mm².
- Anschluss erfolgt installationsfreundlich außerhalb des Leuchtengehäuses
- Gehäuse aus Aluminium-Druckguss
- Sicherheitsglas, klar
- Länge: 180 mm, Breite: 174 mm, Höhe: 230 mm
- schwenkbar -80°/+40°
- Windangriffsfläche: 0,06 m²
- Gewicht: 2,1 kg
- Schutzart: IP65
- Schutzklasse II
- 5 Jahre Hoffmeister Garantie
- Entworfen und hergestellt in Deutschland
- maximale Umgebungstemperatur: 40 ° C
- Schlagfestigkeitsklasse: IK08
- Prüfzeichen: gefertigt nach DIN VDE 0711 / EN 60598, CE
- Farbe: silber (RAL9006)
- 02S2030WWDE916

- Übersicht des Zubehörs auf der/ den Folgeseite/ n

02S2030WWDE916
Zubehör

Optionales Zubehör

Typ	Abmessungen in mm	Artikelnummer	Abb.-Nr.
Außenblende 45° Länge 165mm für Scheinwerfer 02S und 14S		814S04000916	01
Vorsatzblende Länge 71mm für Scheinwerfer 02S und 14S		814S05000916	02
Anschlussleitung, mit Systemsteckverbindung (Buchse RST16i5) 4x1,5 2000mm		802M0021721	03
Anschlussleitung, mit Systemsteckverbindung (Buchse RST16i5) 4x1,5 4000mm		802M0022721	03
Anschlussleitung, mit Systemsteckverbindung (Buchse RST16i5) 4x1,5 6000mm		802M0023721	03
Anschlussleitung, mit Systemsteckverbindung (Buchse RST16i5) 4x1,5 8000mm		802M0024721	03
Anschlussleitung, mit Systemsteckverbindung (Buchse RST16i5) 4x1,5 10000mm		802M0025721	03
Anschlussleitung, mit Systemsteckverbindung (Buchse RST16i5) 4x1,5 12000mm		802M0026721	03

