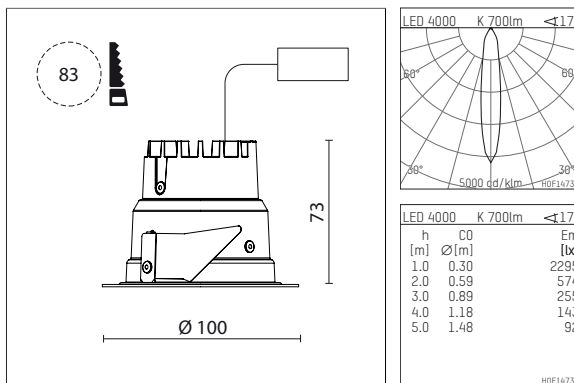




035 061 04 910 D | weiß

DL 70 | LED
Downlight
LED COB | 10 W 4000 K



- Downlight DL 70 LED
- mit deckenübergreifendem Einbauring
- mit LED COB 1050 lm
- Farbtemperatur: 4000 K
- Farbwiedergabeindex: CRI >90
- L80 / B10 (50.000h)
- SDCM < 2
- Leuchtenlichtstrom: 700 lm
- Systemleistung: 10 W
- Lichtausbeute: 70,0 lm/W
- rotationssymmetrische Lichtverteilung, medium
- Reflektor aus Reinstaluminium 99,9%, hochglänzend eloxiert
- Abblendwinkel: 30 °
- UGR: 14
- mit externem LED-Betriebsgerät, elektronisch (DALI), 220-240 V, 0/50/60 Hz
- Netzanschluss: Anschlussleitung mit freien Leitungsenden 2x0,75 mm², Länge: 200 mm
- Gehäuse aus Aluminium und Aluminium-Druckguss
- *UNDEFINED TEXT*
- Höhe: 73 mm
- Durchmesser: 100 mm, Einbaudurchmesser: 83 mm
- Einbautiefe: 73 mm, Deckenstärke: 4-25 mm
- Gewicht: 0,22 kg
- Schutzart: IP20 IP44 in geschlossenen Deckensystemen
- Schutzklasse I
- 5 Jahre Hoffmeister Garantie
- Made in Germany
- Prüfzeichen: gefertigt nach DIN VDE 0711 / EN 60598, CE
- Farbe: weiß (RAL9016)
- 035 061 04 910 D