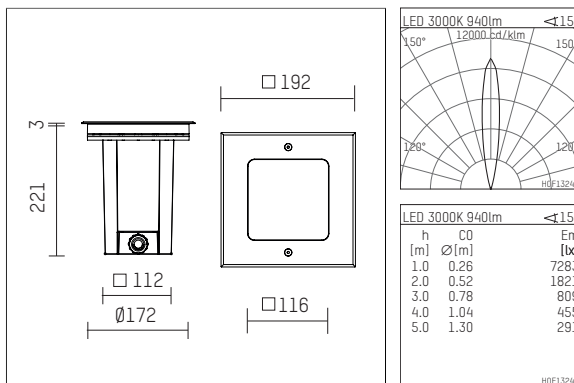




071 433 03 902 | Edelstahl

in.ground 100 | quadratische Bauform
 Bodeneinbauleuchte
 LED | 14 W 3000 K



- Bodeneinbauleuchte in.ground 100 quadratische Bauform
- Uplight
- mit Einbaubox aus Polyamid, glasfaserverstärkt
- mit LED 1200 lm
- Farbtemperatur: 3000 K
- Farbwiedergabeindex: CRI >90
- L90 / B50 (50.000h)
- SDCM < 2
- Leuchtenlichtstrom: 940 lm
- Systemleistung: 14 W
- Lichtausbeute: 67,1 lm/W
- rotationssymmetrische Lichtverteilung, spot
- Ausstrahlungswinkel: 15 °
- eingebautes LED-Betriebsgerät, elektronisch, 220-240 V, 50/60 Hz
- Netzanschluss: Anschlussleitung, H07RN-F 3x1,5 mm², Länge: 500 mm
- Gehäuse aus Aluminiumguss
- Sicherheitsglas, klar
- Abschlussrahmen aus Edelstahl
- *UNDEFINED TEXT*
- Länge: 192 mm, Breite: 192 mm
- Einbautiefe: 221 mm
- Belastbarkeit 1000 kg oder mit sep. Einbaugehäuse aus Stahl 3000 kg
- Gewicht: 3,5 kg
- Schutzart: IP68 1m / 4h
- Schutzklasse I
- 5 Jahre Hoffmeister Garantie
- Made in Germany
- maximale Umgebungstemperatur: 35 ° C
- Schlagfestigkeitsklasse: IK10
- Farbe: Edelstahl
- 071 433 03 902

- Übersicht des Zubehörs auf der/ den Folgeseite/ n

071 433 03 902

Zubehör**Optionales Zubehör**

Typ	Abmessungen in mm	Artikelnummer	Abb.-Nr.
Verbindungs- muffe IP68 für Bodeneinbauleuchten	ØxL: 26,5 x 116	071 212 00 000	01
Vergießmuffe zum Anschluß an Erdkabel	LxBxH: 150 x 75 x 50	071 213 00 000	02
Erdeinbaugeschä- use für Bodeneinbauleuchten in.ground 100, belastbar bis 3t	LxBxH: 328 x 246 x 249	071 400 00 000	03

