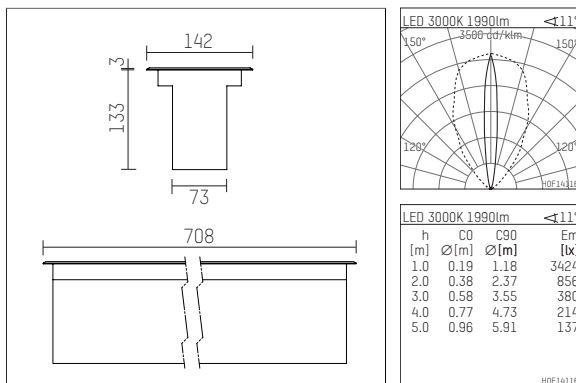




071 646 03 902 | Edelstahl

hi.vertical 2.0
Bodeneinbauleuchte
LED | 28 W 3000 K



- Bodeneinbauleuchte hi.vertical 2.0
- für den Einbau in separatem Erdeinbaugehäuse
- zur optimalen Ausleuchtung vertikaler Fassadenflächen
- mit LED 2650 lm
- Farbtemperatur: 3000 K
- Farbwiedergabeindex: CRI >90
- L80 / B10 (50.000h)
- SDCM < 2
- Leuchtenlichtstrom: 1990 lm
- Systemleistung: 28 W
- Lichtausbeute: 71,1 lm/W
- oval flood
- 11° x 61°
- eingebautes LED-Betriebsgerät, elektronisch, 220-240 V, 0/50/60 Hz
- Netzanschluss: Anschlussleitung, H07RN-F 3x1,5 mm², Länge: 1000 mm
- Gehäuse aus Aluminium und Aluminium-Druckguss
- Abschlussrahmen aus Edelstahl
- mit integrierter Linsenoptik für homogene Wandausleuchtung
- *UNDEFINED TEXT*
- Länge: 708 mm, Breite: 142 mm
- Einbautiefe: 133 mm
- belastbar bis 1000 kg, 3000 kg mit separatem Einbaugehäuse oder Betoneingießgehäuse
- Optiken ± 15° schwenkbar, im Betrieb von außen einstellbar
- Gewicht: 8,8 kg
- Schutzart: IP68 1m / 0,5h
- Schutzklasse I
- 5 Jahre Hoffmeister Garantie
- Made in Germany
- maximale Umgebungstemperatur: 40 ° C
- Schlagfestigkeitsklasse: IK10
- Prüfzeichen: CE, gefertigt nach DIN VDE 0711 / EN 60598
- Farbe: Edelstahl
- 071 646 03 902

- Übersicht des Zubehörs auf der/ den Folgeseite/ n

071 646 03 902

Zubehör**Optionales Zubehör**

Typ	Abmessungen in mm	Artikelnummer	Abb.-Nr.
Vergießmuffe zum Anschluß an Erdkabel	LxBxH: 150 x 75 x 50	071 213 00 000	01
Verbindungs- muffe IP68 für Bodeneinbauleuchten	ØxL: 26,5 x 116	071 212 00 000	02
Betoneingießgehäuse, aus Edelstahl, belastbar bis 3t für Bodeneinbauleuchten hi.vertical 2.0	LxBxH: 750 x 116 x 184	071 692 00 000	03
Erdeinbaugehäuse für Bodeneinbauleuchten hi.vertical 2.0 - bis 3t belastbar	LxBxH: 754 x 174 x 173	071 697 00 000	04

