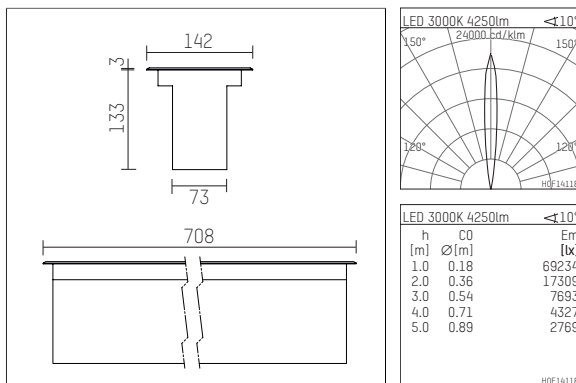




## 071 651 03 902 | Edelstahl

hi.vertical 2.0  
Bodeneinbauleuchte  
LED | 57 W 3000 K



- Bodeneinbauleuchte hi.vertical 2.0
- für den Einbau in separatem Erdeinbaugehäuse
- mit LED 4800 lm
- Farbtemperatur: 3000 K
- Farbwiedergabeindex: CRI >90
- L80 / B10 (50.000h)
- SDCM < 2
- Leuchtenlichtstrom: 4250 lm
- Systemleistung: 57 W
- Lichtausbeute: 74,6 lm/W
- symmetrische Lichtverteilung, spot
- Ausstrahlungswinkel: 10 °
- eingebautes LED-Betriebsgerät, elektronisch, 220-240 V, 0/50/60 Hz
- Netzanschluss: Anschlussleitung, H07RN-F 3x1,5 mm<sup>2</sup>, Länge: 1000 mm
- Gehäuse aus Aluminium und Aluminium-Druckguss
- Abschlussrahmen aus Edelstahl
- \*UNDEFINED TEXT\*
- Länge: 708 mm, Breite: 142 mm
- Einbautiefe: 133 mm
- belastbar bis 1000 kg, 3000 kg mit separatem Einbaugehäuse oder Betoneingießgehäuse
- Optiken ± 15° schwenkbar, im Betrieb von außen einstellbar
- Gewicht: 8,5 kg
- Schutzart: IP68 1m / 0,5h
- Schutzklasse I
- 5 Jahre Hoffmeister Garantie
- Made in Germany
- maximale Umgebungstemperatur: 35 ° C
- Schlagfestigkeitsklasse: IK10
- Prüfzeichen: CE, gefertigt nach DIN VDE 0711 / EN 60598
- Farbe: Edelstahl
- 071 651 03 902

- Übersicht des Zubehörs auf der/ den Folgeseite/ n

071 651 03 902

**Zubehör****Optionales Zubehör**

| Typ   | Abmessungen in mm      | Artikelnummer  | Abb.-Nr. |
|---|------------------------|----------------|----------|
| Vergießmuffe<br>zum Anschluß an Erdkabel  | LxBxH: 150 x 75 x 50   | 071 213 00 000 | 01       |
| Verbindungs-<br>muffe IP68<br>für Bodeneinbauleuchten   | ØxL: 26,5 x 116        | 071 212 00 000 | 02       |
| Betoneingießgehäuse, aus Edelstahl, belastbar bis 3t<br>für Bodeneinbauleuchten hi.vertical 2.0 | LxBxH: 750 x 116 x 184 | 071 692 00 000 | 03       |
| Erdeinbaugehäuse<br>für Bodeneinbauleuchten hi.vertical 2.0 - bis 3t belastbar                  | LxBxH: 754 x 174 x 173 | 071 697 00 000 | 04       |

