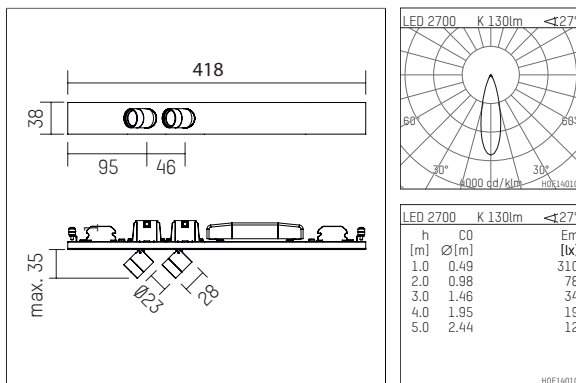




## 107 873 02 721 D | schwarz eloxiert

ak.tina | mit zwei Lichtpunkten  
Strahlermodul  
LED | 4 W 2700 K



- Strahlermodul ak.tina mit zwei Lichtpunkten
- für form.h44 Profile
- Leistungsangaben je Lichtpunkt
- mit LED 360 lm
- Farbtemperatur: 2700 K
- Farbwiedergabeindex: CRI >90
- L90 / B10 (50.000h)
- SDCM < 2
- Leuchtenlichtstrom: 130 lm
- Systemleistung: 4 W
- Lichtausbeute: 32,5 lm/W
- rotationssymmetrische Lichtverteilung, medium
- eingebautes LED-Betriebsgerät, elektronisch (DALI), 220-240 V, 0/50/60 Hz
- dimmbar
- Dimmbereich: 100-1 %
- Gehäuse aus Aluminium
- \*UNDEFINED TEXT\*
- Länge: 418 mm, Breite: 38 mm, Höhe: 35 mm
- 360° drehbar, 90° schwenkbar
- Gewicht: 0,36 kg
- Schutzart: IP20
- Schutzklasse I
- 5 Jahre Hoffmeister Garantie
- Made in Germany
- maximale Umgebungstemperatur: 35 ° C
- Prüfzeichen: gefertigt nach DIN VDE 0711 / EN 60598, CE
- Farbe: schwarz eloxiert
- 107 873 02 721 D

- Übersicht des Zubehörs auf der/ den Folgeseite/ n

107 873 02 721 D

**Zubehör****Optionales Zubehör**

Typ	Abmessungen in mm	Artikelnummer	Abb.-Nr.
Blendklappen für ak.tina		120 992 00 721	01
Vorsatzblende für ak.tina		120 990 00 721	02
Schute für ak.tina		120 991 00 721	03
Aufnahmering, mit Prismatikglass für ak.tina		120 996 00 721	04
Aufnahmering, mit soft.shape Linse für ak.tina		120 994 00 721	04
Aufnahmering, mit Skulpturenlinse für ak.tina		120 995 00 721	04
Aufnahmering, mit Wabenraster für ak.tina		120 993 00 721	05
Aufnahmering, mit wide flood Linse für ak.tina		120 997 00 721	04

