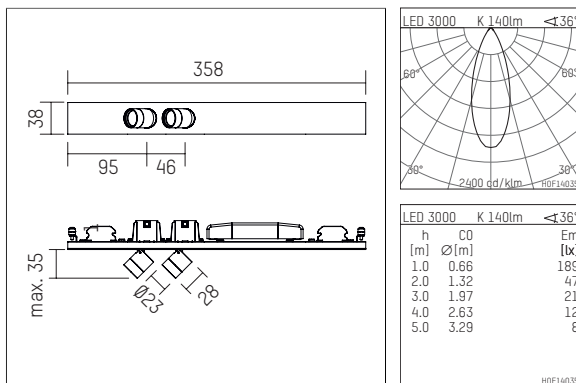




**107 874 03 907 | silber eloxiert**

ak.tina | mit zwei Lichtpunkten  
Strahlermodul  
LED | 4 W 3000 K



- Strahlermodul ak.tina mit zwei Lichtpunkten
- für form.h44 Profile
- Leistungsangaben je Lichtpunkt
- mit LED 420 lm
- Farbtemperatur: 3000 K
- Farbwiedergabeindex: CRI >90
- L90 / B10 (50.000h)
- SDCM < 2
- Leuchtenlichtstrom: 140 lm
- Systemleistung: 4 W
- Lichtausbeute: 35,0 lm/W
- rotationssymmetrische Lichtverteilung, flood
- eingebautes LED-Betriebsgerät, elektronisch, 220-240 V, 0/50/60 Hz
- Gehäuse aus Aluminium
- \*UNDEFINED TEXT\*
- Länge: 358 mm, Breite: 38 mm, Höhe: 35 mm
- 360° drehbar, 90° schwenkbar
- Gewicht: 0 kg
- Schutzart: IP20
- Schutzklasse I
- 5 Jahre Hoffmeister Garantie
- Made in Germany
- maximale Umgebungstemperatur: 35 ° C
- Prüfzeichen: gefertigt nach DIN VDE 0711 / EN 60598, CE
- Farbe: silber eloxiert
- 107 874 03 907

- Übersicht des Zubehörs auf der/ den Folgeseite/ n

107 874 03 907

**Zubehör****Optionales Zubehör**

| Typ   | Abmessungen in mm | Artikelnummer  | Abb.-Nr. |
|---|-------------------|----------------|----------|
| Blendklappen<br>für ak.tina                       |                   | 120 992 00 721 | 01       |
| Vorsatzblende<br>für ak.tina                      |                   | 120 990 00 907 | 02       |
| Schute<br>für ak.tina                             |                   | 120 991 00 907 | 03       |
| Aufnahmering, mit Prismatikglass<br>für ak.tina   |                   | 120 996 00 907 | 04       |
| Aufnahmering, mit soft.shape Linse<br>für ak.tina |                   | 120 994 00 907 | 04       |
| Aufnahmering, mit Skulpturenlinse<br>für ak.tina  |                   | 120 995 00 907 | 04       |
| Aufnahmering, mit Wabenraster<br>für ak.tina      |                   | 120 993 00 907 | 04       |
| Aufnahmering, mit wide flood Linse<br>für ak.tina |                   | 120 997 00 907 | 04       |

