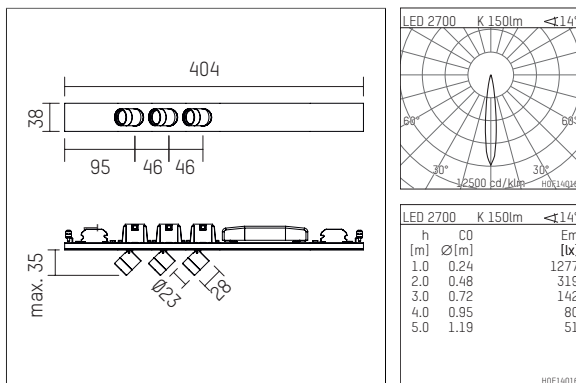




107 882 02 907 | silber eloxiert

ak.tina | mit drei Lichtpunkten
Strahlermodul
LED | 3 W 2700 K



- Strahlermodul ak.tina mit drei Lichtpunkten
- für form.h44 Profile
- Leistungsangaben je Lichtpunkt
- mit LED 540 lm
- Farbtemperatur: 2700 K
- Farbwiedergabeindex: CRI >90
- L90 / B10 (50.000h)
- SDCM < 2
- Leuchtenlichtstrom: 150 lm
- Systemleistung: 3 W
- Lichtausbeute: 50,0 lm/W
- rotationssymmetrische Lichtverteilung, spot
- eingebautes LED-Betriebsgerät, elektronisch, 220-240 V, 0/50/60 Hz
- Gehäuse aus Aluminium
- *UNDEFINED TEXT*
- Länge: 404 mm, Breite: 38 mm, Höhe: 35 mm
- 360° drehbar, 90° schwenkbar
- Gewicht: 0 kg
- Schutzart: IP20
- Schutzklasse I
- 5 Jahre Hoffmeister Garantie
- Made in Germany
- maximale Umgebungstemperatur: 35 ° C
- Prüfzeichen: gefertigt nach DIN VDE 0711 / EN 60598, CE
- Farbe: silber eloxiert
- 107 882 02 907

- Übersicht des Zubehörs auf der/ den Folgeseite/ n

107 882 02 907

Zubehör**Optionales Zubehör**

Typ	Abmessungen in mm	Artikelnummer	Abb.-Nr.
Blendklappen für ak.tina		120 992 00 721	01
Vorsatzblende für ak.tina		120 990 00 907	02
Schute für ak.tina		120 991 00 907	03
Aufnahmering, mit Prismatikglass für ak.tina		120 996 00 907	04
Aufnahmering, mit soft.shape Linse für ak.tina		120 994 00 907	04
Aufnahmering, mit Skulpturenlinse für ak.tina		120 995 00 907	04
Aufnahmering, mit Wabenraster für ak.tina		120 993 00 907	04
Aufnahmering, mit wide flood Linse für ak.tina		120 997 00 907	04

