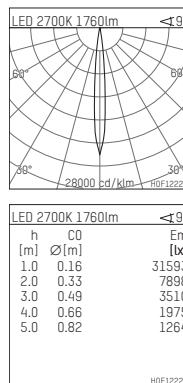
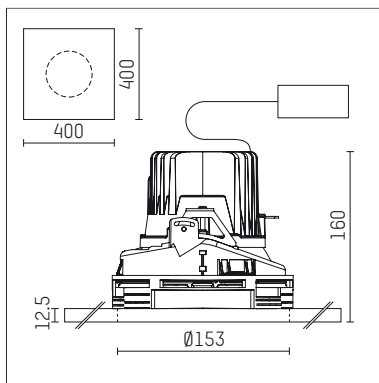




108 101 02 910 P | weiß

complx.150 | insider
Deckeneinbauleuchte
LED | 28 W 2700 K



- Deckeneinbauleuchte complx.150 insider
- mit Gipskartonplatte und integriertem Einbaurahmen
- mit LED 2100 lm
- Farbtemperatur: 2700 K
- Farbwiedergabeindex: CRI >90
- L90 / B10 (50.000h)
- SDCM < 2
- Leuchtenlichtstrom: 1760 lm
- Systemleistung: 28 W
- Lichtausbeute: 62,9 lm/W
- rotationssymmetrische Lichtverteilung, spot
- Sicherheitsfangseil für Reflektorbaugruppe
- Darklightreflektor aus Aluminium, hochglänzend eloxiert
- Abblendwinkel: 30 °
- Ausstrahlungswinkel: 10 °
- UGR: -8
- mit externem LED-Betriebsgerät, elektronisch, 220-240 V, 0/50/60 Hz
- Netzanschluss: Anschlussleitung mit Steckverbindung 2x5x2,5 mm², Länge: 360 mm
- Gehäuse aus Aluminium-Druckguss
- Sicherheitsglas, klar
- Einbauring aus Aluminium-Druckguss
- *UNDEFINED TEXT*
- Länge: 400 mm, Breite: 400 mm, Höhe: 155 mm
- Durchmesser: 153 mm
- Einbautiefe: 160 mm, Deckenstärke: 12.5 mm
- 360° drehbar, Einstellung fixierbar
- Gewicht: 0 kg
- Schutzart: IP20
- Schutzklasse I
- 5 Jahre Hoffmeister Garantie
- Made in Germany
- Prüfzeichen: gefertigt nach DIN VDE 0711 / EN 60598, CE
- Farbe: weiß (RAL9016)
- 108 101 02 910 P