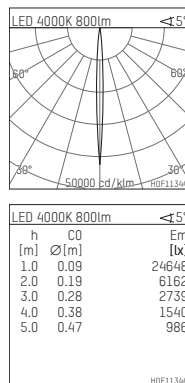
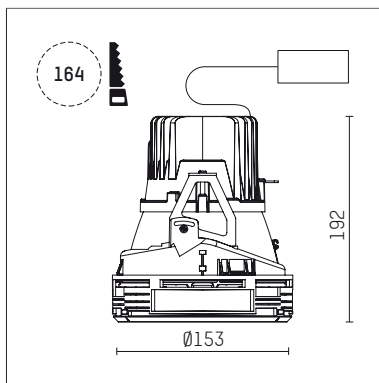




## 108 105 04 910 SD | weiß

complx.150 | insider  
Deckeneinbauleuchte  
LED | 15 W 4000 K



- Deckeneinbauleuchte complx.150 insider
- mit deckenbündigem Einbauring
- zum Einputzen in Gipskartondecken
- mit LED 1100 lm
- Farbtemperatur: 4000 K
- Farbwiedergabeindex: CRI >80
- L90 / B10 (50.000h)
- SDCM < 3
- Leuchtenlichtstrom: 800 lm
- Systemleistung: 15 W
- Lichtausbeute: 53,3 lm/W
- rotationssymmetrische Lichtverteilung, narrow spot
- Sicherheitsfangseil für Reflektorbaugruppe
- Darklightreflektor aus Aluminium, hochglänzend eloxiert
- Abblendwinkel: 40 °
- Ausstrahlungswinkel: 5 °
- UGR: -0
- mit externem LED-Betriebsgerät, elektronisch (DALI), 220-240 V, 0/50/60 Hz
- Amplitudendimmung
- Dimmbereich: 100-1 %
- Netzanschluss: Anschlussleitung mit Steckverbindung 2x5x2,5 mm², Länge: 360 mm
- Gehäuse aus Aluminium-Druckguss
- Sicherheitsglas, klar
- Einbauring aus Aluminium-Druckguss
- \*UNDEFINED TEXT\*
- Höhe: 187 mm
- Durchmesser: 153 mm, Einbaudurchmesser: 164 mm
- Einbautiefe: 192 mm, Deckenstärke: für 12.5/15/18/20/25mm
- 360° drehbar, Einstellung fixierbar
- Gewicht: 1,3 kg
- Schutzart: IP20
- Schutzklasse I
- 5 Jahre Hoffmeister Garantie
- Made in Germany
- Prüfzeichen: gefertigt nach DIN VDE 0711 / EN 60598, CE
- Farbe: weiß (RAL9016)
- 108 105 04 910 SD